

Vertroulik



basic education

Department:
Basic Education
REPUBLIC OF SOUTH AFRICA

**NASIONALE
SENIOR SERTIFIKAAT**

GRAAD 12

TEGNIESE WISKUNDE V2

NOVEMBER 2024

PUNTE: 150

TYD: 3 uur

Hierdie vraestel bestaan uit 15 bladsye en 'n 2 bladsy-inligtingsblad.

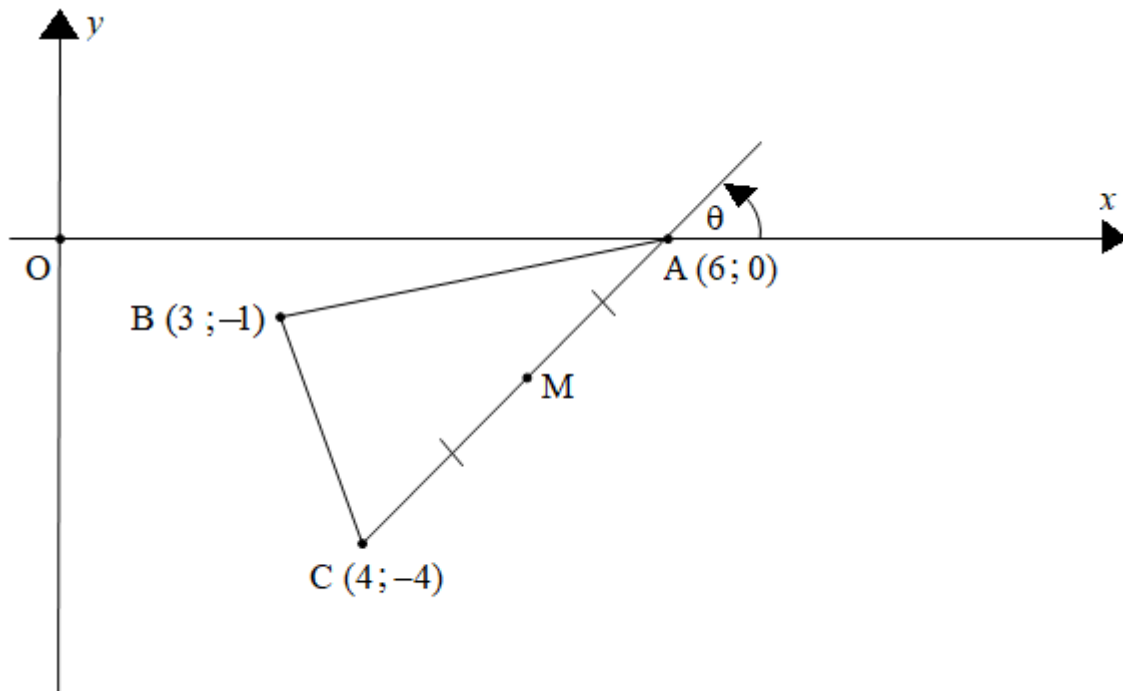
INSTRUKSIES EN INLIGTING

Lees die volgende instruksies noukeurig deur voordat die vrae beantwoord word.

1. Hierdie vraestel bestaan uit 11 vrae.
2. Beantwoord AL die vrae in die SPESIALE ANTWOORDEBOEK wat verskaf word.
3. Dui ALLE berekeninge, diagramme, grafieke, ens., wat jy gebruik het om jou antwoorde te bepaal, duidelik aan.
4. Volpunte sal NIE noodwendig aan slegs antwoorde toegeken word NIE.
5. Indien nodig, rond antwoorde tot TWEE desimale plekke af, tensy anders vermeld.
6. Diagramme is NIE noodwendig volgens skaal geteken NIE.
7. Jy mag 'n goedgekeurde, wetenskaplike sakrekenaar (nieprogrammeerbaar en niegrafies) gebruik, tensy anders vermeld.
8. 'n Inligtingsblad met formules is aan die einde van hierdie vraestel ingesluit.
9. Skryf netjies en leesbaar.

VRAAG 1

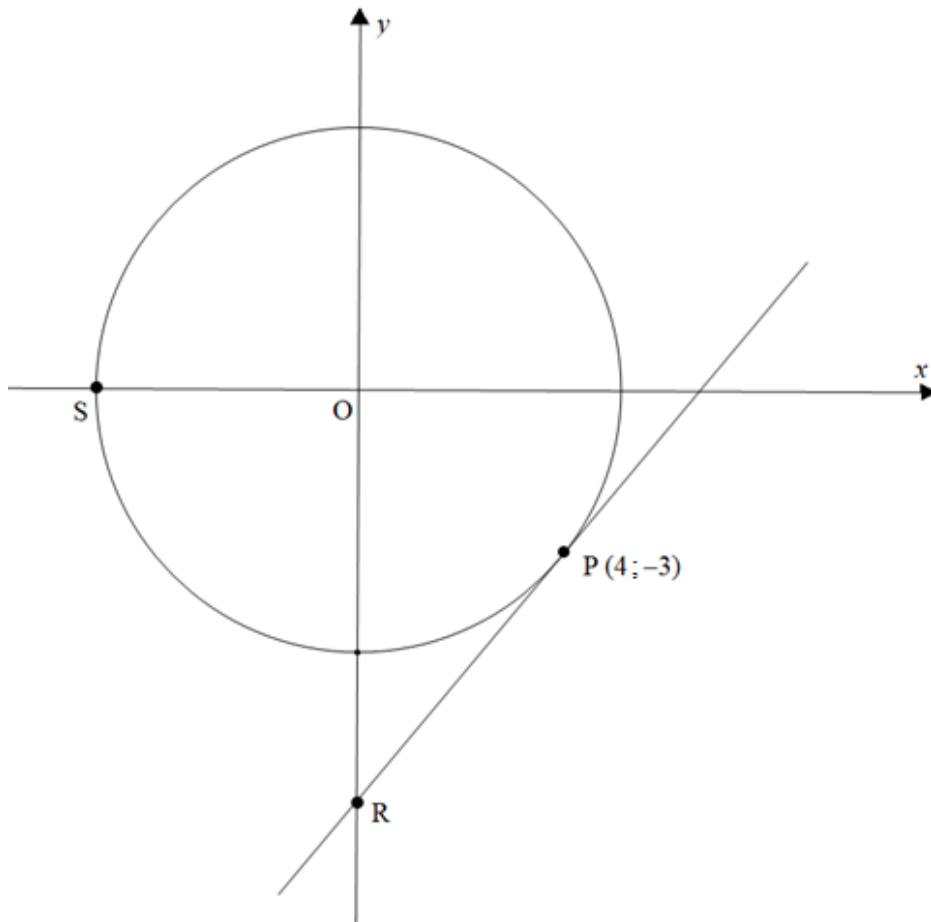
Die diagram hieronder toon $\triangle ABC$ met hoekpunte $A(6; 0)$, $B(3; -1)$ en $C(4; -4)$.
 CA is verleng om die inklinasiehoek, θ , met die positiewe x -as te vorm.
 M is die middelpunt van AC .



- 1.1 Bepaal die gradiënt van AC . (2)
 - 1.2 Bepaal vervolgens die grootte van hoek θ . (2)
 - 1.3 Bepaal die lengte van BC . (2)
 - 1.4 Bepaal die koördinate van M . (2)
 - 1.5 Bepaal die vergelyking van die lyn deur M , loodreg op AC , in die vorm $y = \dots$ (4)
- [12]**

VRAAG 2

- 2.1 In die diagram hieronder is O die middelpunt van die sirkel gedefinieer deur $x^2 + y^2 = r^2$
 PR is 'n raaklyn aan die sirkel by punt P.
 Punt S is 'n x-afsnit van die sirkel.
 Punt R is die y-afsnit van lyn PR.



- 2.1.1 Bepaal die vergelyking van die sirkel. (2)
- 2.1.2 Skryf die koördinate van S neer. (2)
- 2.1.3 Bepaal die vergelyking van die raaklyn in die vorm $y = \dots$ (4)
- 2.1.4 Skryf die y-koördinaat van punt R neer. (1)
- 2.2 Gegee: $\frac{x^2}{1} + \frac{y^2}{9} = 1$
- 2.2.1 Druk die vergelyking in die vorm $\frac{x^2}{a^2} + \frac{y^2}{b^2} = 1$ uit. (1)
- 2.2.2 Skets vervolgens die grafiek van die ellips. (2)
- [12]**

VRAAG 3

3.1 Gegee: $A = \frac{17}{60}\pi$ rad en $B = 34^\circ$

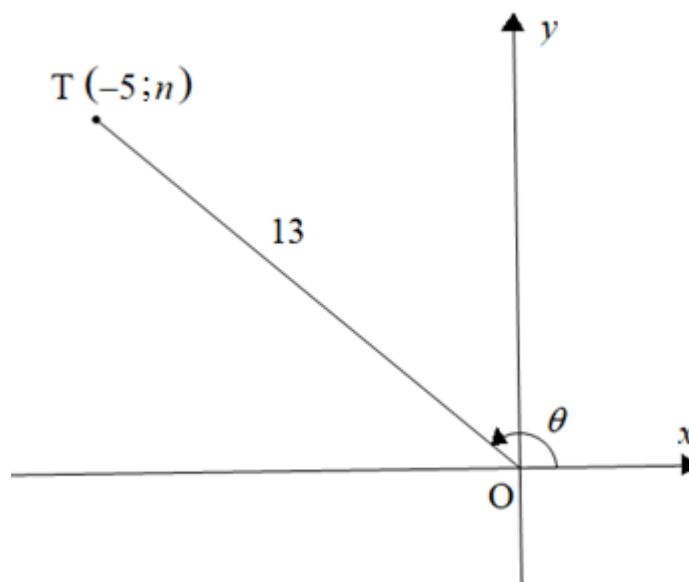
Gebruik 'n sakrekenaar om die volgende te bepaal:

3.1.1 Herlei $\frac{17}{60}\pi$ rad na grade. (1)

3.1.2 $\sqrt{\operatorname{cosec} B}$ (2)

3.1.3 $\tan(A + B)$ (2)

3.2 In die diagram hieronder is $T(-5; n)$ 'n punt in 'n Kartesiese vlak. $OT = 13$ eenhede en θ is 'n inklinasiehoek.



Sonder die gebruik van 'n sakrekenaar, bepaal die waarde van die volgende:

3.2.1 $\sec \theta$ (1)

3.2.2 $1 + \sin^2 \theta$ (4)

3.3 Bepaal die waarde(s) van x indien $2\sin x = 3\cos x$ vir $x \in [180^\circ; 360^\circ]$ (4)
[14]

VRAAG 4

4.1 Vereenvoudig die volgende:

4.1.1 $\sin(2\pi - x)$ (1)

4.1.2 $\cos(180^\circ - x)$ (1)

4.1.3
$$\frac{\cot(180^\circ + x) \cdot \sin(2\pi - x)}{\cos(180^\circ - x) \cdot \cos(360^\circ - x) + 2\cos^2(180^\circ + x)}$$
 (6)

4.2 Beantwoord die volgende vrae:

4.2.1 Voltooi die identiteit: $1 - \sin^2 \theta = \dots$ (1)

4.2.2 Bewys vervolgens dat $\frac{1}{\sin \theta} - \frac{\sin \theta}{1 + \cos \theta} = \cot \theta$ (4)
[13]

VRAAG 5Gegee die funksies gedefinieer deur $f(x) = \tan x$ en $g(x) = \sin 2x$ vir $x \in [0^\circ; 180^\circ]$ 5.1 Skets die grafieke van f en g op dieselfde assestelsel op die rooster wat voorsien is. Dui duidelik ALLE asimptote, afsnitte met die asse en draaipunte aan. (6)

5.2 Gebruik jou grafieke om die volgende neer te skryf:

5.2.1 Die periode van g (1)5.2.2 TWEE waardes van x waarvoor $f(x) = g(x)$ (2)5.2.3 Die amplitude van $2g(x)$ (1)5.2.4 Die resultante (nuwe) vergelyking h , indien:

- Die periode van g gehalveer is, en
 - Die waardeversameling $-5 \leq y \leq 5$ is
- (2)
-
- [12]

VRAAG 6

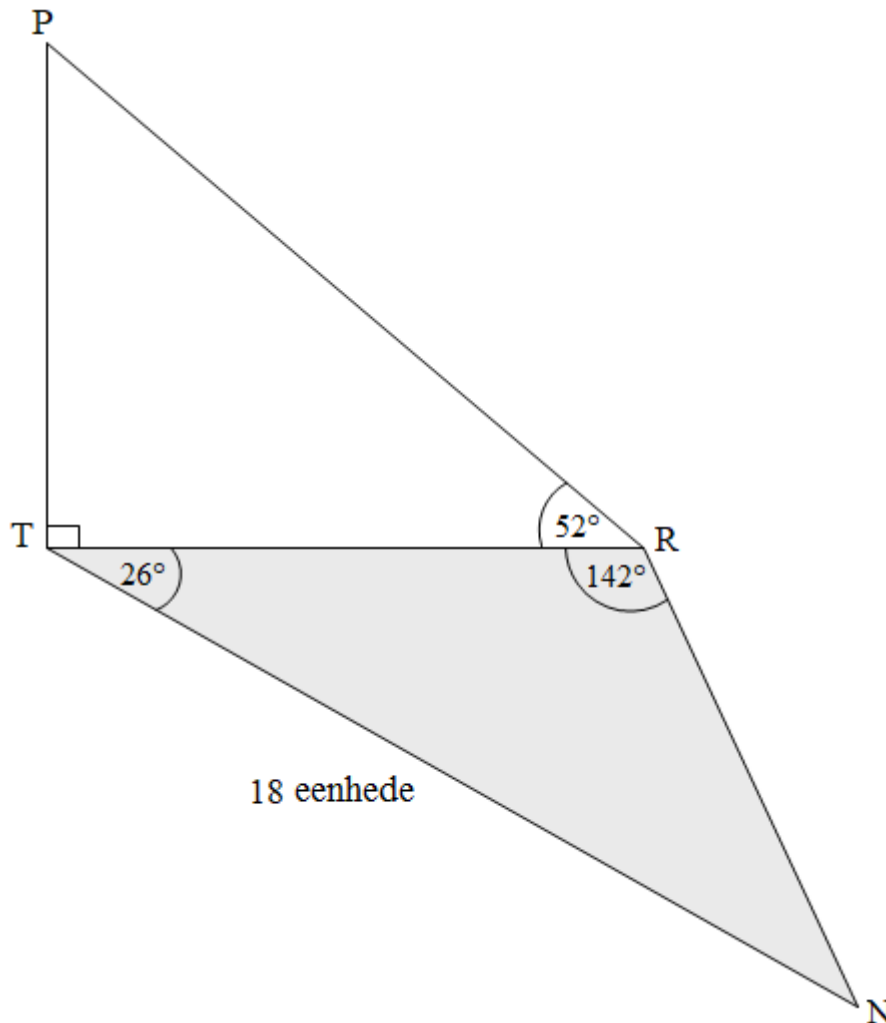
In die diagram hieronder is T, R en N punte in dieselfde horisontale vlak.

$PT \perp TR$

Die hoogtehoek van P vanaf R is 52° .

$\hat{RTN} = 26^\circ$ en $\hat{TRN} = 142^\circ$

TN = 18 eenhede



- 6.1 Skryf die grootte van hoek N neer. (1)
- 6.2 Bepaal die lengte van TR. (3)
- 6.3 Bepaal vervolgens die lengte van PT. (2)
- 6.4 Bepaal: $\frac{\text{Oppervlakte van } \triangle TRN}{\text{Oppervlakte van } \triangle PRT}$ (5)

[11]

Gee redes vir jou bewerings in VRAAG 7, 8 en 9.

VRAAG 7

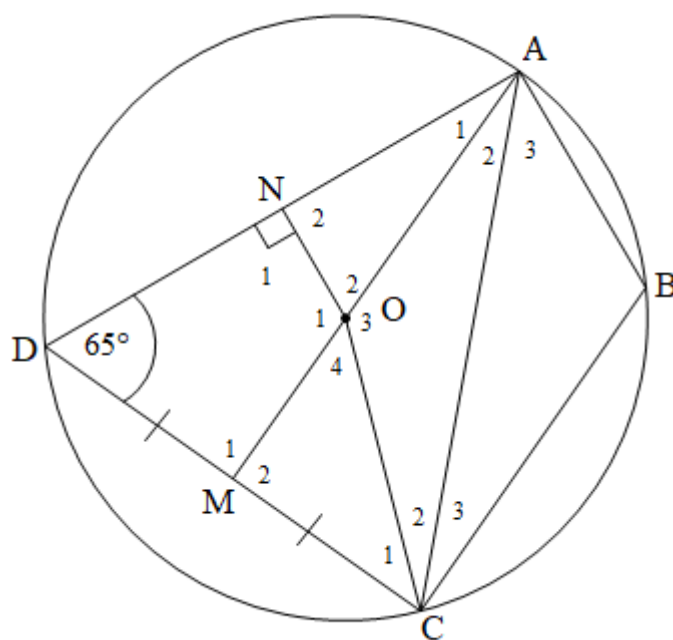
In die diagram hieronder is O die middelpunt van die sirkel $ABCD$.

AOM is 'n reguitlyn.

M is die middelpunt van koord DC .

$ON \perp AD$

$\hat{D} = 65^\circ$



7.1 Skryf die rede neer waarom $\hat{M}_1 = 90^\circ$ (1)

7.2 Skryf vervolgens die rede neer waarom $DMON$ 'n koordevierhoek is. (1)

7.3 Voltooi die volgende tabel:

BEWERING	REDE
$\hat{O}_1 = \dots$	Teenoorstaande \angle e van koordevierhoek (1)
$\hat{B} = \dots$	Teenoorstaande \angle e van koordevierhoek (1)
$DN = \dots$... (2)

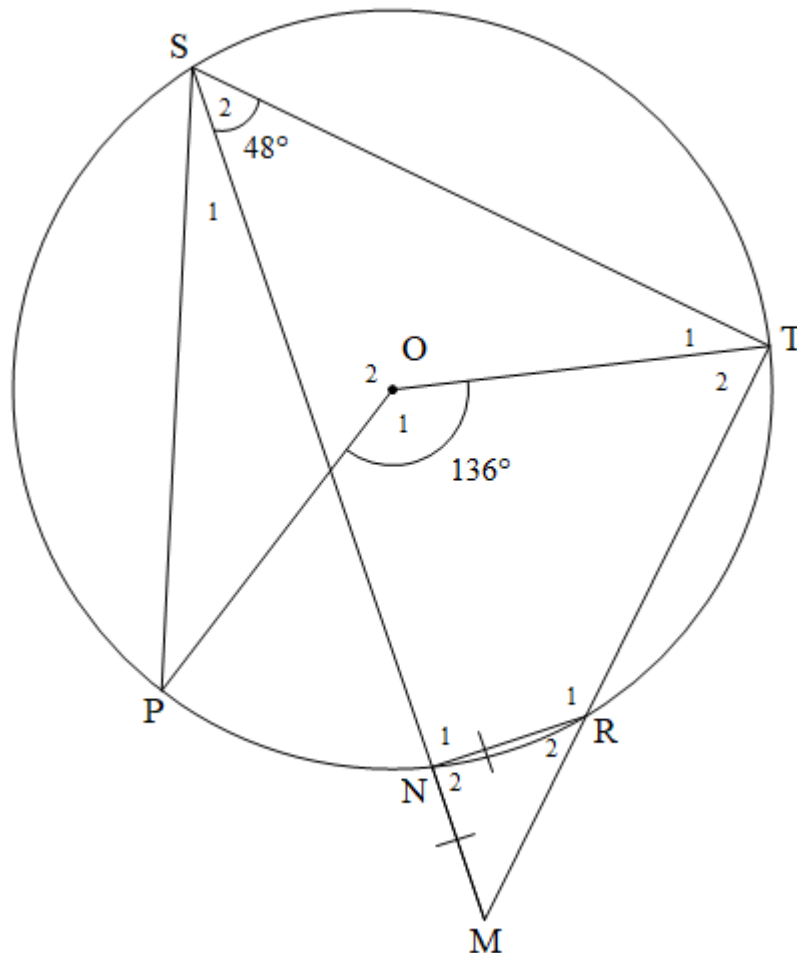
7.4 Bewys, met redes, dat $\triangle ADM \equiv \triangle ACM$. (3)

7.5 Toon, met redes, dat $AOCB$ nie 'n koordevierhoek is nie. (3)

[12]

VRAAG 8

- 8.1 In die diagram hieronder is O die middelpunt van sirkel $PSTRN$.
 Koorde TR en SN is verleng om by M te ontmoet sodat $NM = NR$.
 $\hat{O}_1 = 136^\circ$ en $\hat{S}_2 = 48^\circ$



Bepaal, met redes, die grootte van ELK van die volgende hoeke:

8.1.1 \hat{S}_1 (3)

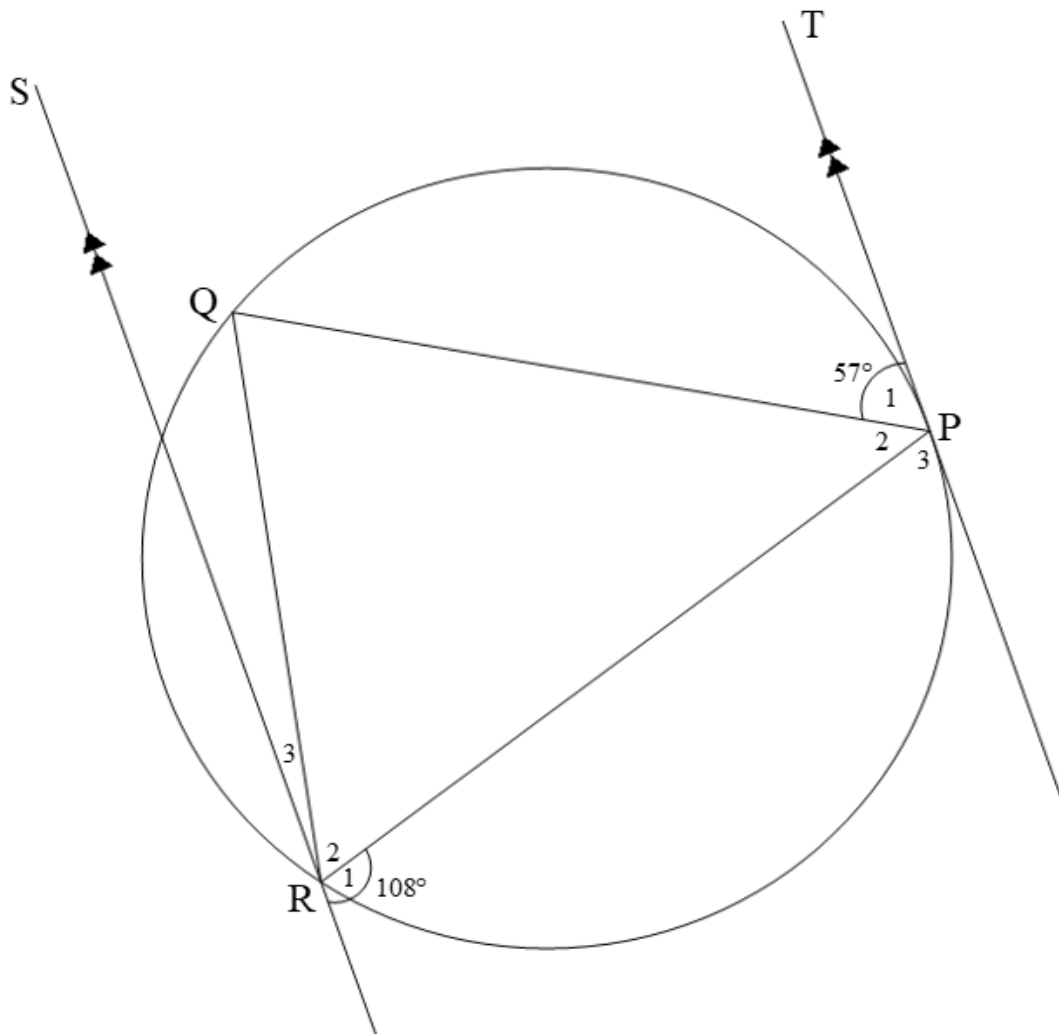
8.1.2 \hat{N}_2 (6)

8.2 In die diagram hieronder is PT 'n raaklyn aan sirkel PQR by P .

SR is getrek sodat $RS \parallel PT$

$$\hat{P}_1 = 57^\circ$$

$$\hat{R}_1 = 108^\circ$$



8.2.1 Bepaal, met redes, die grootte van \hat{R}_2 (2)

8.2.2 Toon aan, met redes, dat $\hat{Q} = \hat{SRP}$ (4)
[15]

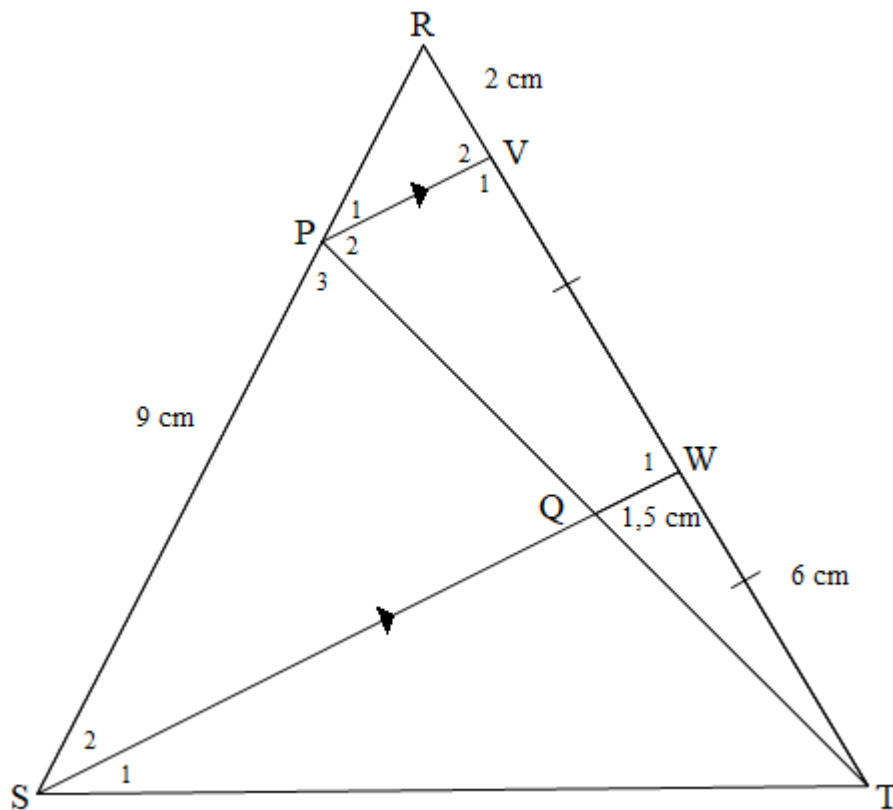
VRAAG 9

In $\triangle RST$ hieronder is P 'n punt op RS . V en W is punte op RT sodat $PV \parallel SW$.

PT en SW sny by Q .

W is die middelpunt van VT .

$PS = 9 \text{ cm}$, $WT = 6 \text{ cm}$, $RV = 2 \text{ cm}$ en $QW = 1,5 \text{ cm}$

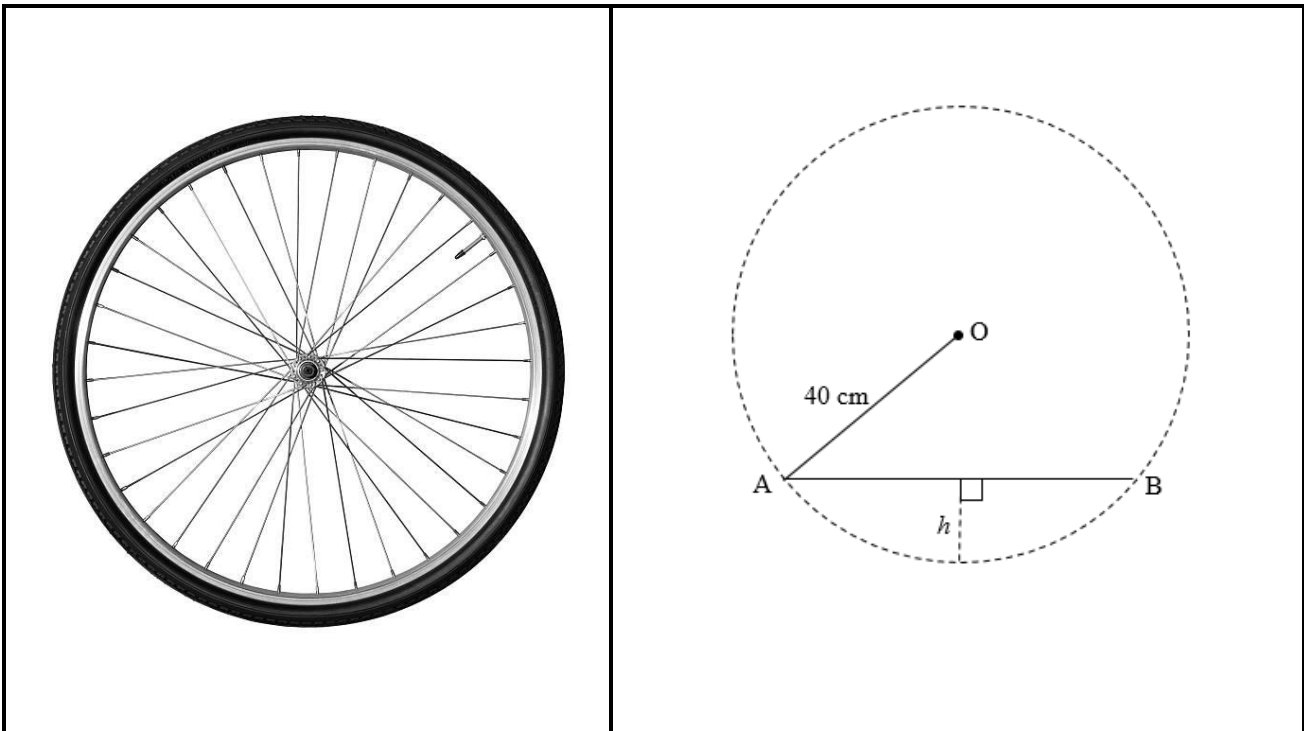


- 9.1 Skryf die lengte van VW neer. (1)
- 9.2 Bepaal vervolgens, met redes, die lengte van RP . (3)
- 9.3 Skryf, met 'n rede, die lengte van PV neer. (2)
- 9.4 Bewys, met redes, dat $\triangle RPV \parallel \triangle RSW$ (3)
- 9.5 Bepaal vervolgens die lengte van SW . (2)
- [11]**

VRAAG 10

10.1 Die prent en diagram hieronder toon 'n fietswiel. Die diagram beeld die sirkelvormige baan van die roterende wiel uit.

- Die radius van die wiel is 40 cm.
- AB verteenwoordig 'n koord van die sirkel met middelpunt O.
- h is die klein hoogte van die segment ten opsigte van koord AB.

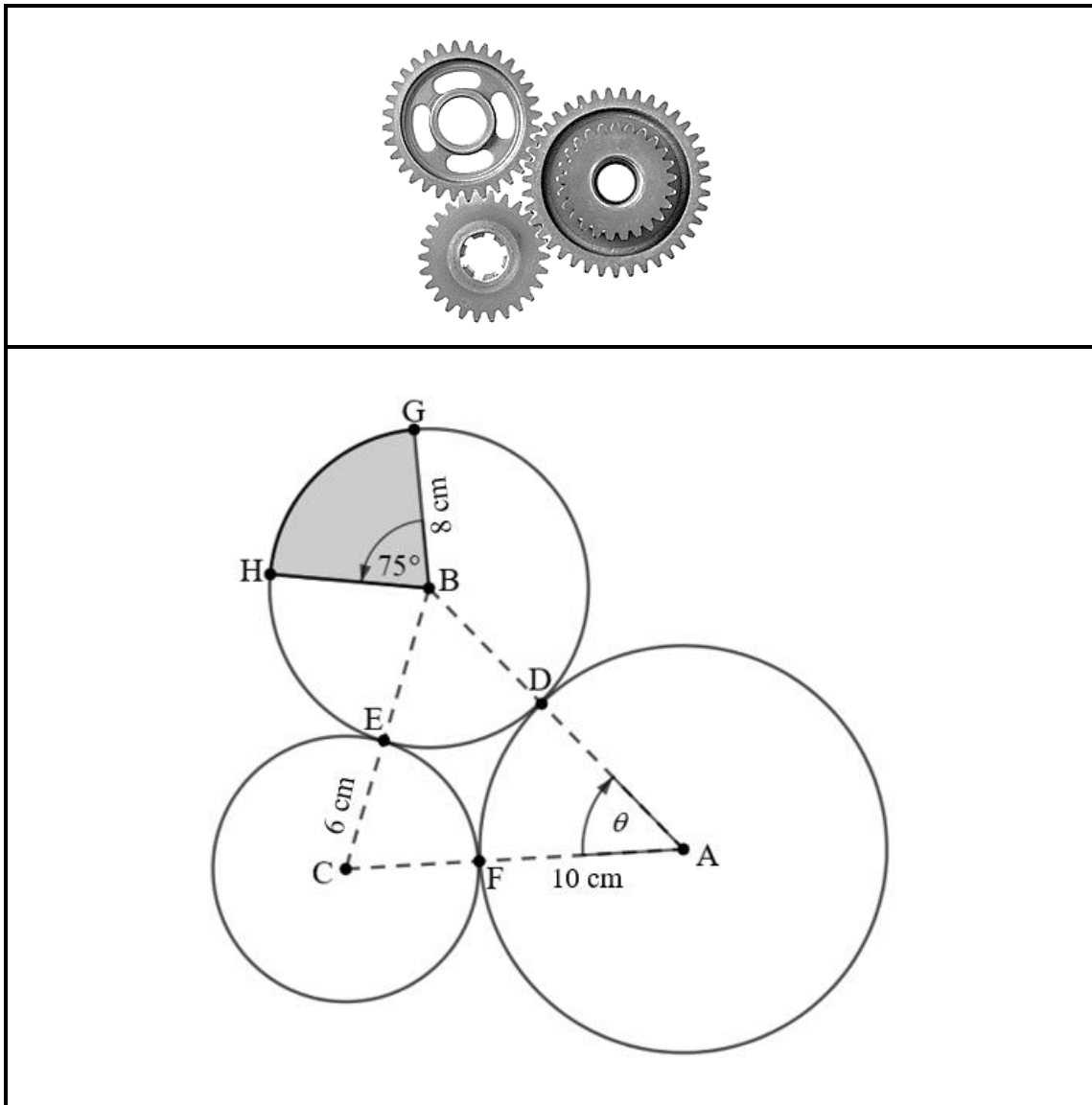


Indien die wiel teen 48 omwentelinge per minuut roteer, beantwoord die volgende vrae:

- 10.1.1 Herlei die rotasiefrekwensie van 48 omwentelinge per minuut na omwentelinge per sekonde. (1)
- 10.1.2 Skryf die lengte van die radius van die wiel in meter neer. (1)
- 10.1.3 Skryf vervolgens die lengte van die middellyn, in meter, neer. (1)
- 10.1.4 Bepaal vervolgens die omtreksnelheid van 'n punt op die omtrek van die wiel, in meter per sekonde. (3)
- 10.1.5 Indien dit verder gegee word dat $h = 8$ cm, bepaal die lengte van AB in cm. (4)

10.2 Die prentjie hieronder toon 3 ingekamde ratte. Die diagram onder die prentjie beeld die scenario uit.

- Die dryfrat (middelpunt A) het 'n radius van 10 cm, terwyl die kleiner ratte (middelpunt B en middelpunt C) se radiusse 8 cm en 6 cm onderskeidelik is.
- Die ratte raak by punte D, E en F.
- Punte D, E en F is op die sye van $\triangle ABC$ geleë.
- Die gearseerde sektor GBH het 'n sentrale hoek van 75°
- Boog DF onderspan 'n sentrale hoek van θ

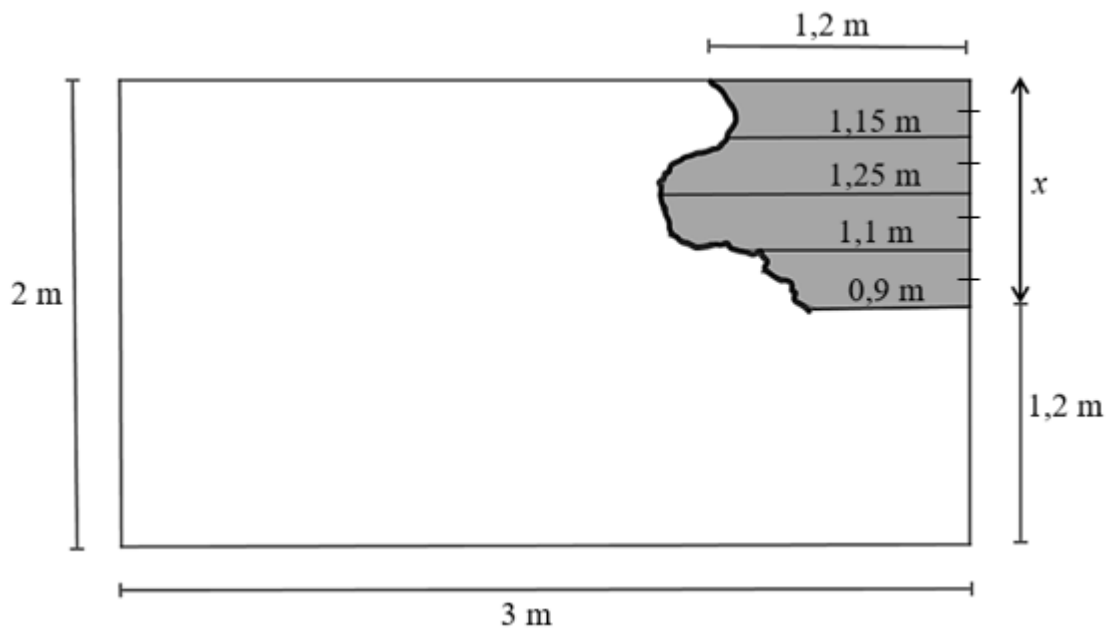


- 10.2.1 Herlei 75° na radiale. (1)
- 10.2.2 Bereken vervolgens die oppervlakte van die gearseerde sektor GBH. (3)
- 10.2.3 Skryf die lengte van AC neer. (1)
- 10.2.4 Bepaal die lengte van boog DF. (5)
- [20]

VRAAG 11

11.1 Die diagram hieronder beeld die prent van 'n muur met 'n gearseerde onreëlmatige, gepleisterde deel uit.

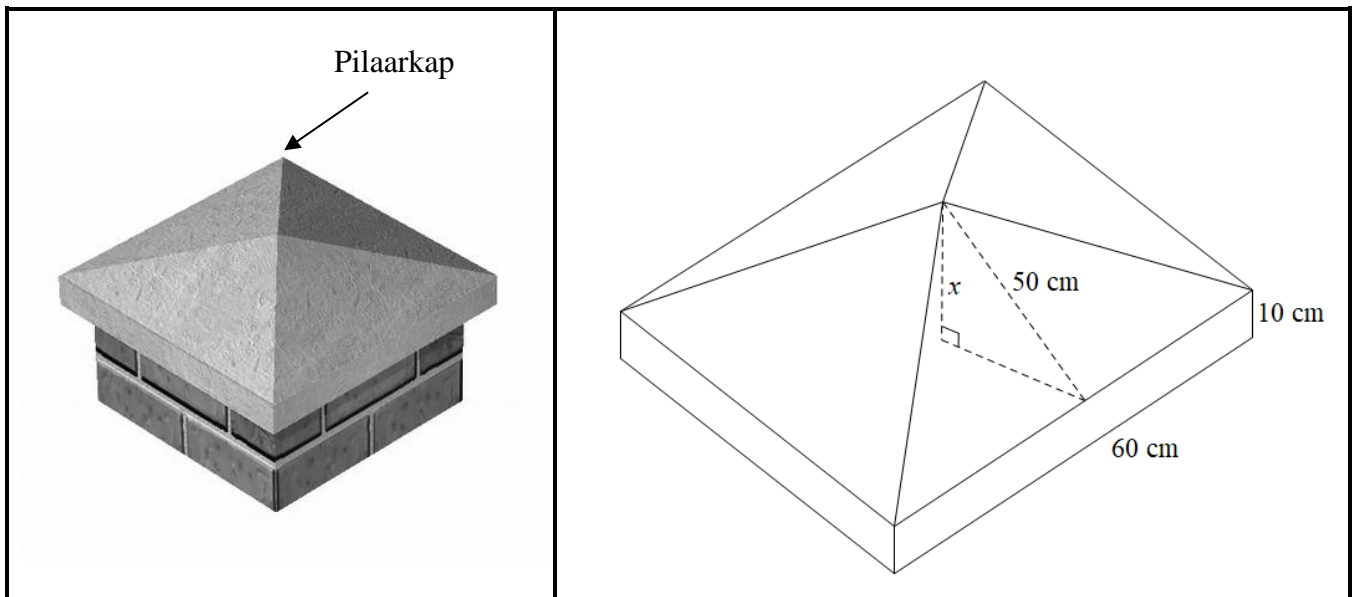
- Die afmetings van die muur: lengte = 3 m en breedte = 2 m
- Die onreëlmatige gepleisterde deel het 'n reguit sy van x cm, in 4 gelyke dele verdeel, soos getoon.
- Die ordinate wat hierdie dele verdeel, is onderskeidelik 1,2 m; 1,15 m; 1,25 m; 1,1 m en 0,9 m.
- Die lengte vanaf die vloer tot by die 0,9 m ordinaat is gelyk aan 1,2 m.



- 11.1.1 Bepaal die numeriese waarde van x . (1)
- 11.1.2 Bepaal vervolgens die wydte van elke gelyke deel. (1)
- 11.1.3 Bepaal vervolgens die oppervlakte van die gearseerde onreëlmatige, gepleisterde deel. (3)
- 11.1.4 Bepaal of R1 700 voldoende sal wees om die res van die muur te pleister as die koste vir die pleistering, materiaal en arbeid ingesluit, R300 per vierkante meter is. (5)

11.2 Die prent hieronder toon 'n pilaarkap wat bo-op die pilare van grensmure geplaas word. Die diagram langsaan beeld die pilaarkap met die volgende afmetings uit:

- Die piramide-gedeelte het 'n vierkantige basis met lengtes 60 cm by 60 cm en 'n skuinshoogte van 50 cm.
- Die reghoekige prisma-gedeelte het dieselfde vierkantige-basis-afmetings as die piramide en 'n hoogte van 10 cm.
- x cm verteenwoordig die vertikale hoogte van die piramide-gedeelte.



Die volgende formules mag gebruik word:

Buite-oppervlakte van reghoekige prisma = $2lb + 2lh + 2bh$

Volume van reghoekige prisma = lbh

Volume van piramide = $\frac{1}{3} \times \text{Oppervlak van basis} \times \perp \text{ hoogte}$

11.2.1 Bepaal die buite-oppervlakte van die reghoekige prisma-gedeelte van die pilaarkap. (3)

11.2.2 Bepaal die waarde van x , die vertikale hoogte van die piramide. (2)

11.2.3 Bepaal die totale volume van EEN pilaarkap. (3)
[18]

TOTAAL: 150

INLIGTINGSBLAD: TEGNIESE WISKUNDE

$$x = \frac{-b \pm \sqrt{b^2 - 4ac}}{2a}$$

$$x = -\frac{b}{2a}$$

$$y = \frac{4ac - b^2}{4a}$$

$$a^x = b \Leftrightarrow x = \log_a b, \quad a > 0, a \neq 1 \text{ en } b > 0$$

$$A = P(1 + ni)$$

$$A = P(1 - ni)$$

$$A = P(1 + i)^n$$

$$A = P(1 - i)^n$$

$$i_{eff} = \left(1 + \frac{i}{m}\right)^m - 1$$

$$f'(x) = \lim_{h \rightarrow 0} \frac{f(x+h) - f(x)}{h}$$

$$\int k x^n dx = k \cdot \frac{x^{n+1}}{n+1} + C, \quad n \neq -1$$

$$\int \frac{k}{x} dx = k \cdot \ln x + C, \quad x > 0$$

$$\int k a^{nx} dx = k \cdot \frac{a^{nx}}{n \ln a} + C, \quad a > 0$$

$$d = \sqrt{(x_2 - x_1)^2 + (y_2 - y_1)^2}$$

$$M\left(\frac{x_2 + x_1}{2}; \frac{y_2 + y_1}{2}\right)$$

$$y = mx + c$$

$$y - y_1 = m(x - x_1)$$

$$m = \frac{y_2 - y_1}{x_2 - x_1}$$

$$\tan \theta = m$$

$$\frac{x^2}{a^2} + \frac{y^2}{b^2} = 1$$

$$\text{In } \triangle ABC: \frac{a}{\sin A} = \frac{b}{\sin B} = \frac{c}{\sin C}$$

$$a^2 = b^2 + c^2 - 2bc \cdot \cos A$$

$$\text{Oppervlakte van } \triangle ABC = \frac{1}{2} ab \cdot \sin C$$

$$\sin^2 \theta + \cos^2 \theta = 1$$

$$1 + \tan^2 \theta = \sec^2 \theta$$

$$1 + \cot^2 \theta = \operatorname{cosec}^2 \theta$$

$$\pi \text{ rad} = 180^\circ$$

$$\text{Hoeksnelheid} = \omega = 2 \pi n \quad \text{waar } n = \text{rotasiefrekwensie}$$

$$\text{Hoeksnelheid} = \omega = 360^\circ n \quad \text{waar } n = \text{rotasiefrekwensie}$$

$$\text{Omtreksnelheid} = v = \pi D n \quad \text{waar } D = \text{middellyn en } n = \text{rotasiefrekwensie}$$

$$\text{Omtreksnelheid} = v = \omega r \quad \text{waar } \omega = \text{hoeksnelheid en } r = \text{radius}$$

$$\text{Booglengte} = s = r\theta \quad \text{waar } r = \text{radius en } \theta = \text{sentrale hoek in radiale}$$

$$\text{Oppervlakte van 'n sektor} = \frac{r s}{2} \quad \text{waar } r = \text{radius, } s = \text{booglengte}$$

$$\text{Oppervlakte van 'n sektor} = \frac{r^2 \theta}{2} \quad \text{waar } r = \text{radius en } \theta = \text{sentrale hoek in radiale}$$

$$4h^2 - 4dh + x^2 = 0 \quad \text{waar } h = \text{hoogte van segment, } d = \text{middellyn van sirkel} \\ \text{en } x = \text{lengte van koord}$$

$$A_T = a(m_1 + m_2 + m_3 + \dots + m_n) \quad \text{waar } a = \text{wydte van gelyke dele, } m_1 = \frac{o_1 + o_2}{2} \\ o_n = n^{\text{de}} \text{ ordinaat en } n = \text{aantal ordinate}$$

OF

$$A_T = a \left(\frac{o_1 + o_n}{2} + o_2 + o_3 + \dots + o_{n-1} \right) \quad \text{waar } a = \text{wydte van gelyke dele, } o_n = n^{\text{de}} \text{ ordinaat} \\ \text{en } n = \text{aantal ordinate}$$