



basic education

Department:
Basic Education
REPUBLIC OF SOUTH AFRICA

SENIORSERTIFIKAAT-EKSAMEN/ NASIONALE SENIORSERTIFIKAAT-EKSAMEN

MEGANIESE TEGNOLOGIE: PASWERK EN MASJINERING

2022

PUNTE: 200

TYD: 3 uur



Hierdie vraestel bestaan uit 16 bladsye en 'n 5 bladsy-formuleblad.

INSTRUKSIES EN INLIGTING

1. Skryf jou sentrumnommer en eksamennummer in die ruimtes wat op die ANTWOORDEBOEK verskaf word.
2. Lees AL die vrae noukeurig.
3. Beantwoord AL die vrae.
4. Nommer die antwoorde korrek volgens die nommeringstelsel wat in hierdie vraestel gebruik is.
5. Begin ELKE vraag op 'n NUWE bladsy.
6. Toon ALLE berekeninge en eenhede. Rond finale antwoorde tot TWEE desimale plekke af.
7. Kandidate mag nieprogrammeerbare wetenskaplike sakrekenaars en tekeninstrumente gebruik.
8. Die waarde van gravitasieversnelling moet as 10 m/s^2 geneem word.
9. Alle afmetings is in millimeter, tensy anders in die vraag aangedui.
10. Skryf netjies en leesbaar.
11. 'n Formuleblad is aan die einde van die vraestel aangeheg.
12. Gebruik die kriteria hieronder om jou met jou tydsbestuur te help.

VRAAG	INHOUD	PUNTE	TYD IN MINUTE
GENERIES			
1	Meervoudigekeuse-vrae	6	6
2	Veiligheid	10	10
3	Materiaal	14	14
SPESIFIEK			
4	Meervoudigekeuse-vrae	14	10
5	Terminologie (Draaibank en Freemasjien)	18	20
6	Terminologie (Indeksering)	28	25
7	Gereedskap en Toerusting	13	10
8	Kragte	33	33
9	Instandhouding	18	12
10	Hegtingsmetodes	18	12
11	Stelsels en Beheer (Aandrywingstelsels)	28	28
TOTAAL		200	180



VRAAG 1: MEERVOUDIGEKEUSE-VRAE (GENERIES)

Verskeie opsies word as moontlike antwoorde op die volgende vrae gegee. Kies die antwoord en skryf slegs die letter (A–D) langs die vraagnommers (1.1 tot 1.6) in die ANTWOORDEBOEK neer, bv. 1.7 E.

- 1.1 Watter EEN van die volgende veiligheidsprosedures verwys na die werking van 'n hidrouliese pers?
- A Die platform waarop die werkstuk rus, moet stewig en loodreg met die perssilinder wees.
 - B Maak seker dat alle gaskleppe in die silinders behoorlik gestel is.
 - C Stukkies metaal kan verwyder word terwyl die persmasjien in werking is.
 - D Maak seker dat die maksimum lugdruk in die silinders nie oorskry word nie. (1)
- 1.2 Watter veiligheidsmaatreël is op boormasjiene van toepassing?
- A Los die sleutel in die kloukop wanneer daar nie met die masjien gewerk word nie.
 - B Kies 'n boorpunt wat reg skerp gemaak is vir die tipe werk wat jy wil doen.
 - C Dit is nie nodig om 'n veiligheidsbril te dra nie.
 - D Terwyl dit etenstyd is, kan die masjien in werking wees. (1)
- 1.3 Watter EEN van die volgende tipes persoonlike beveiligingstoerusting ('PPE') word benodig wanneer boogswais op 'n werkstuk uitgevoer word?
- A Harde hoed
 - B Sweisbril
 - C Sweishelm
 - D Katoenhandskoene (1)
- 1.4 Watter EEN van die volgende tipes staal is die maklikste om te sny?
- A Snelsnystaal
 - B Gietyster
 - C Gietstaal
 - D Sagte staal (1)
- 1.5 Watter metode kan gebruik word om 'n klanktoets uit te voer?
- A Laat val die werkstuk op 'n sementvloer
 - B Boor in die metaal in
 - C Gebruik 'n vlakslyper
 - D Sweis die metaal (1)
- 1.6 Nitriding word tydens die ...-proses gedoen.
- A verhardings
 - B uitgloeiings
 - C dopverhardings
 - D normaliserings (1)

[6]

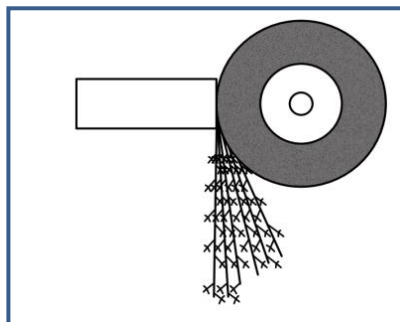
VRAAG 2: VEILIGHEID (GENERIES)

- 2.1 Waarom mag die voorgeskrewe spoed van die slypwiël nooit die maksimum spoed van die slyper oorskry nie? (1)
 - 2.2 Noem TWEE veiligheidsvoorsorgmaatreëls waaraan voldoen moet word terwyl die vertikale bandsaag in werking is. (2)
 - 2.3 Identifiseer die DRIE stadiums van noodhulptoepassing. (3)
 - 2.4 Noem die TWEE hoofkategorieë waarin die oorsake van ongelukke volgens die Wet op Beroepsgesondheid en Veiligheid gedeel kan word. (2)
 - 2.5 Noem TWEE voordele van die produkwerkswinkeluitleg. (2)
- [10]**

VRAAG 3: MATERIAAL (GENERIES)

- 3.1 Definieer *tempering* van staal. (2)
- 3.2 Noem DRIE redes waarom die uitgloeingsproses op staal uitgevoer word. (3)
- 3.3 Teen ongeveer watter temperatuur word staal tydens die normaliseringsproses verhit? (2)
- 3.4 Identifiseer die tipe staal/yster na aanleiding van die vonkpatrone in FIGUUR 3.4.1–3.4.3 hieronder getoon.

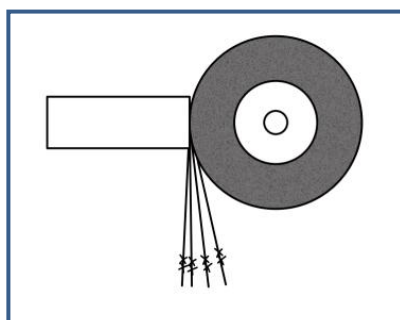
3.4.1



FIGUUR 3.4.1

(1)

3.4.2

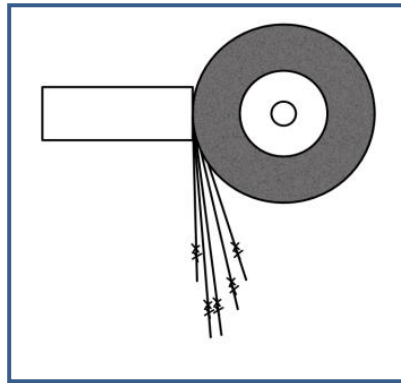


FIGUUR 3.4.2

(1)



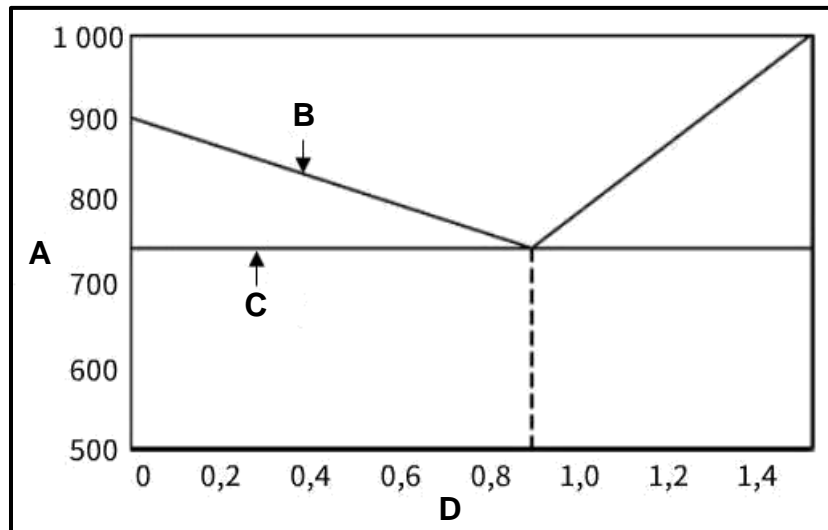
3.4.3



FIGUUR 3.4.3

(1)

3.5 FIGUUR 3.5 hieronder toon 'n yster-koolstof-ewewigdiagram. Benoem A tot D.



FIGUUR 3.5

(4)
[14]



VRAAG 4: MEERVOUDIGEKEUSE-VRAE (SPESIFIEK)

Verskeie opsies word as moontlike antwoorde op die volgende vrae gegee. Kies die antwoord en skryf slegs die letter (A–D) langs die vraagnommers (4.1 tot 4.14) in die ANTWOORDEBOEK neer, bv. 4.15 E.

4.1 Identifiseer die draaibankkomponent in FIGUUR 4.1 hieronder.

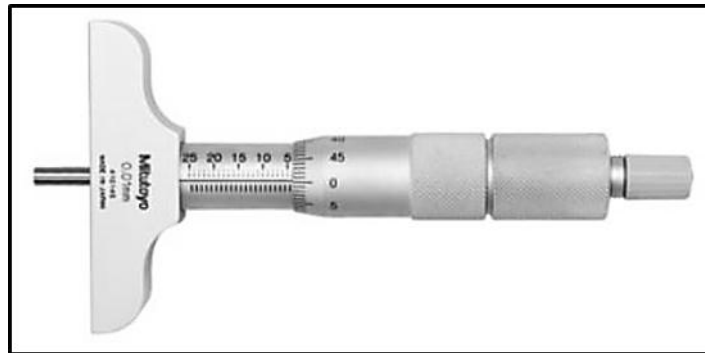


FIGUUR 4.1

- A Dooiesenter
B Roterende senter
C Senterboor
D Tapse boorpunt (1)
- 4.2 Wat is die doel van die skroefsnwyserplaat wat op 'n draaibank voorkom?
A Stel die operateur in staat om 'n leiskroefhalfmoer akkuraat te koppel
B Hou die leiskroef en halfmoer in plek
C Help om te tel hoeveel skroefdrade gesny is
D Om te kyk of die skroefdraad akkuraat gesny is (1)
- 4.3 Hoeveel asse word op die draaibank se digitale uitlees(DUL)-stelsel vertoon?
A 2
B 3
C 4
D 6 (1)
- 4.4 Watter kodes word deur 'n RNB(rekenaar-numeriesbeheerde)-freesmasjien ('CNC milling machine') vir masjiengereedskapsbeweging gebruik?
A X-kodes
B Z-kodes
C G-kodes
D Y-kodes (1)
- 4.5 Wat is die grootte van die kardedbal in 'n Brinell-hardheidstoets wanneer dit gebruik word om materiaal te toets?
A 20 mm
B 15 mm
C 10 mm
D 5 mm (1)



4.6 Identifiseer die tipe presisiemeetinstrument in FIGUUR 4.6 hieronder.



FIGUUR 4.6

- A Skroefdraadmikrometer
- B Binnemikrometer
- C Buitemikrometer
- D Dieptemikrometer (1)

4.7 Watter tipe spanning word in 'n kabel van 'n hyskraan veroorsaak wanneer 'n vrag opgelig word?

- A Vormspanning
- B Trekspanning
- C Drukspanning
- D Skuifspanning (1)

4.8 Watter EEN van die volgende faktore bepaal die waarde van die veiligheidsfaktor?

- A Die gevolge van onklaarraking
- B Die waarde van die minimum las
- C Die lengte van die materiaal
- D Die gewig van die materiaal (1)

4.9 Watter EEN van die volgende is 'n voorbeeld van PVC?

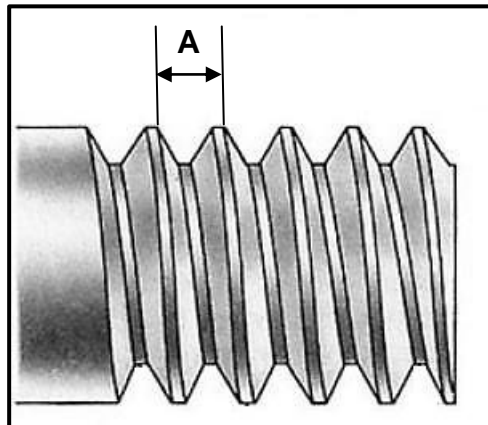
- A Kleefvrybedekte braaipan
- B Vinnige setgom
- C Kleefplastiek
- D Verdelerrotor (1)

4.10 Watter EEN van die volgende is 'n voordeel van nylon?

- A Roes maklik
- B Het 'n hoë wrywingskoëffisiënt
- C Kan vinnig in vloeistof verander word
- D Word nie deur fungus beïnvloed nie (1)



4.11 Identifiseer **A** in FIGUUR 4.11 hieronder.



FIGUUR 4.11

- A Wortel
 - B Steek
 - C Diepte
 - D Kruin
- (1)

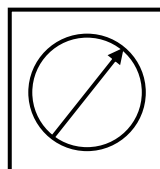
4.12 Watter EEN van die volgende is 'n voordeel van 'n meervoudige skroefdraad?

- A Draai stadiger namate dit vasdraai
 - B Word dikwels gebruik
 - C Verorsaak vinniger beweging
 - D Verloor meer krag as gevolg van wrywing
- (1)

4.13 'n Takelstel staan ook as 'n ... bekend.

- A katrolstelsel
 - B ratstelsel
 - C hidrouliese stelsel
 - D meganiese dryfstelsel
- (1)

4.14 Identifiseer die simbool van die hidrouliese komponent in FIGUUR 4.14 hieronder.



FIGUUR 4.14

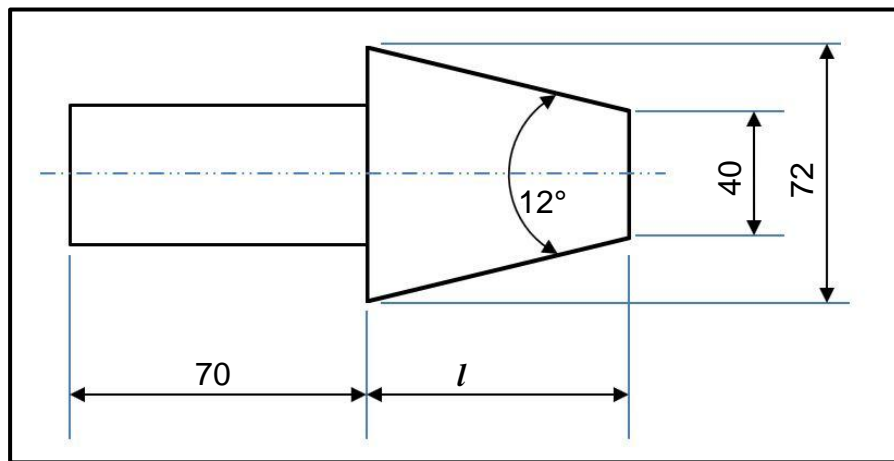
- A Drukmeter
 - B Smeerder
 - C Filter
 - D Pomp
- (1)

[14]



VRAAG 5: TERMINOLOGIE (DRAAIBANK EN FREESMASJIE) (SPESIFIEK)

- 5.1 Noem TWEE nadele van die sny van 'n taps op 'n senterdraaibank deur die saamgestelde-beitelslee-metode te gebruik. (2)
- 5.2 FIGUUR 5.2 hieronder toon 'n taps met 'n ingeslote hoek van 12° wat tussen twee senters gemasjineer moet word. Beantwoord die vrae wat volg.



FIGUUR 5.2

- 5.2.1 Bereken die lengte van die taps. (5)
- 5.2.2 Bereken die oorstelling van die loskop wat benodig word om die taps in FIGUUR 5.2 hierbo te sny. (3)
- 5.3 Bereken die volgende afmetings van 'n parallelsny wat vir 'n 102 mm diameter dryfas geskik is:
- 5.3.1 Wydte (2)
- 5.3.2 Dikte (2)
- 5.3.3 Lengte (2)
- 5.4 Noem TWEE nadele van groeppreeswerk. (2)

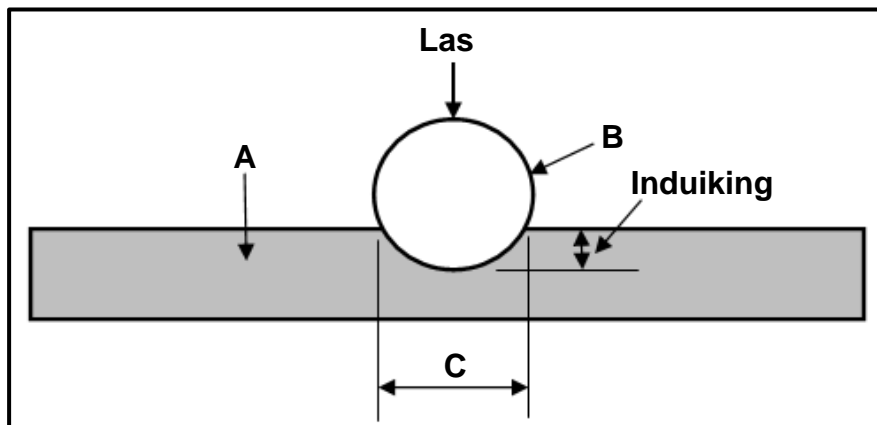
[18]



VRAAG 7: GEREEDSKAP EN TOERUSTING (SPESIFIEK)

7.1 Noem DRIE verskillende toetsresultate wat van 'n trektoetsers verkry kan word. (3)

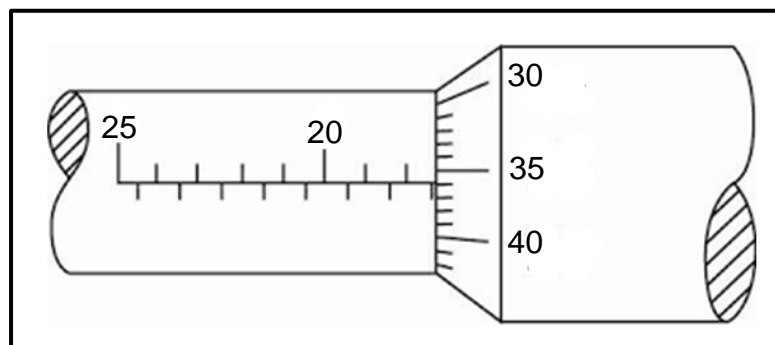
7.2 FIGUUR 7.2 hieronder toon 'n diagram van 'n Brinell-hardheidstoetsers. Benoem A–C. (3)



FIGUUR 7.2

7.3 Bereken die snydiepte van 'n skroefdraad met 'n steek van 1,75 mm. (2)

7.4 Bepaal die diepte-mikrometerlesing wat in FIGUUR 7.4 hieronder getoon word. (3)



FIGUUR 7.4

7.5 Beskryf die funksie van 'n momenttoetsers. (3)

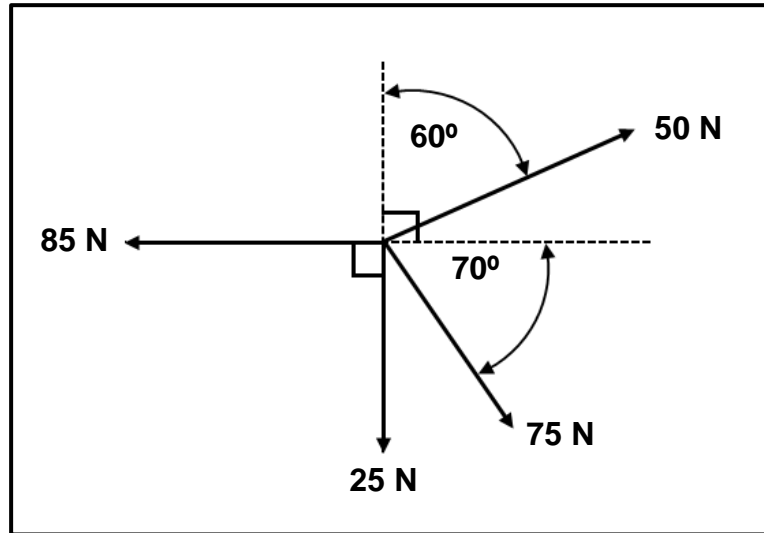
[13]



VRAAG 8: KRAGTE (SPESIFIEK)

8.1 FIGUUR 8.1 hieronder toon 'n stelsel van vier kragte wat op dieselfde punt inwerk. Bereken die grootte en rigting van die resultant vir hierdie stelsel van kragte.

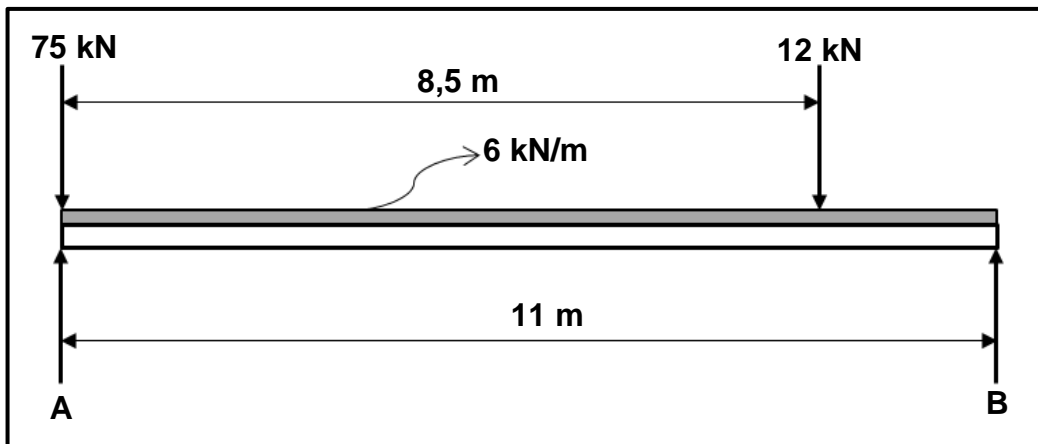
WENK: Teken en voltooi die diagram in FIGUUR 8.1. Toon AL die horisontale en vertikale komponente voordat die berekeninge gedoen word.



FIGUUR 8.1

(15)

8.2 FIGUUR 8.2 hieronder toon 'n balk wat deur twee vertikale stutte, **A** en **B**, ondersteun word. Twee vertikale puntlaste en 'n eenvormig verspreide las van 6 kN/m word op die balk uitgeoefen.



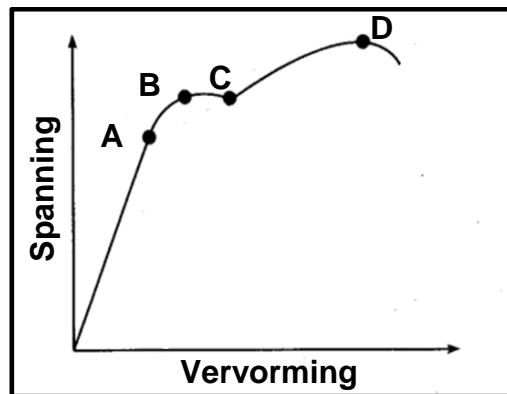
FIGUUR 8.2

Bereken die volgende:

- 8.2.1 Die puntlas wat die eenvormig verspreide las verteenwoordig (1)
- 8.2.2 Die grootte van die reaksiekrag by **A** (3)
- 8.2.3 Die grootte van die reaksiekrag by **B** (3)



- 8.3 'n Trekkrag van 50 kN word op 'n ronde staaf met 'n diameter van 50 mm en 'n oorspronklike lengte van 3 m uitgeoefen. Bereken die volgende:
- 8.3.1 Weerstandsooppervlakte (2)
- 8.3.2 Spanning in die materiaal in MPa (3)
- 8.3.3 Vormverandering/Vervorming indien die finale lengte van die staaf 3,005 m is (2)
- 8.4 FIGUUR 8.4 hieronder toon 'n spanning-vervorming-diagram. Benoem **A–D**.



FIGUUR 8.4

(4)
[33]**VRAAG 9: INSTANDHOUDING (SPESIFIEK)**

- 9.1 Wat is die hoofdoel van instandhouding? (1)
- 9.2 Verduidelik kortliks hoe basiese voorkomende instandhouding op die volgende stelsels uitgevoer moet word:
- 9.2.1 Kettingaandrywingstelsels (2)
- 9.2.2 Bandaandrywingstelsels (2)
- 9.3 Noem TWEE eienskappe van ELK van die volgende nylonprodukte:
- 9.3.1 Poliëtileen (PET) (2)
- 9.3.2 Polipropileen (PP) (2)
- 9.3.3 Polistireen (PS) (2)
- 9.4 Noem DRIE faktore wat die wrywingskoëffisiënt beïnvloed. (3)
- 9.5 Verduidelik waarom termoverhardende samestellings nie weer verhit kan word om dit te versag, te hervorm of te giet nie. (1)
- 9.6 Noem DRIE verskillende bande wat in bandaandrywingstelsels gebruik word. (3)

[18]



VRAAG 10: HEGTINGSMETODES (SPESIFIEK)

10.1 'n Drievoudige vierkantige skroefdraadstaaf moet vervaardig word. Die styging van die vierkantige skroefdraad is 36 mm en die kruindiameter is 70 mm. Die vryloophoek moet 3° wees.

Bereken die volgende:

10.1.1 Steek (3)

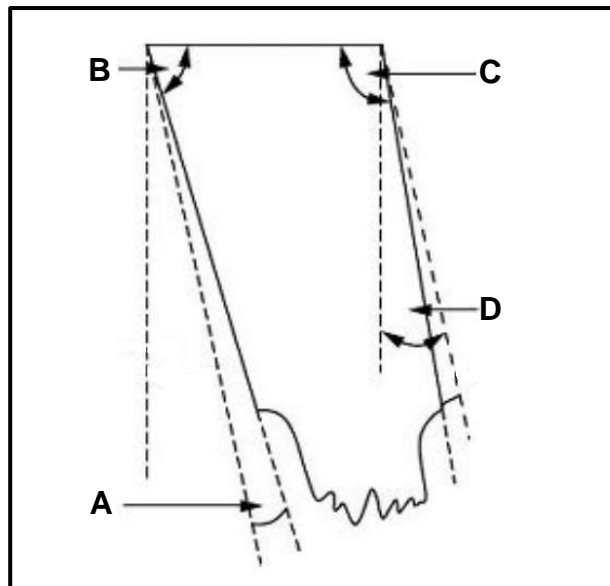
10.1.2 Steekdiameter (2)

10.1.3 Helikshoek van die skroefdraad (3)

10.1.4 Ingryphoek (2)

10.1.5 Sleephoek (2)

10.2 FIGUUR 10.2 hieronder toon 'n snybeitel om skroefdraad mee te sny. Beantwoord die vrae wat volg.



FIGUUR 10.2

10.2.1 Identifiseer die tipe skroefdraad. (1)

10.2.2 Benoem A–D. (4)

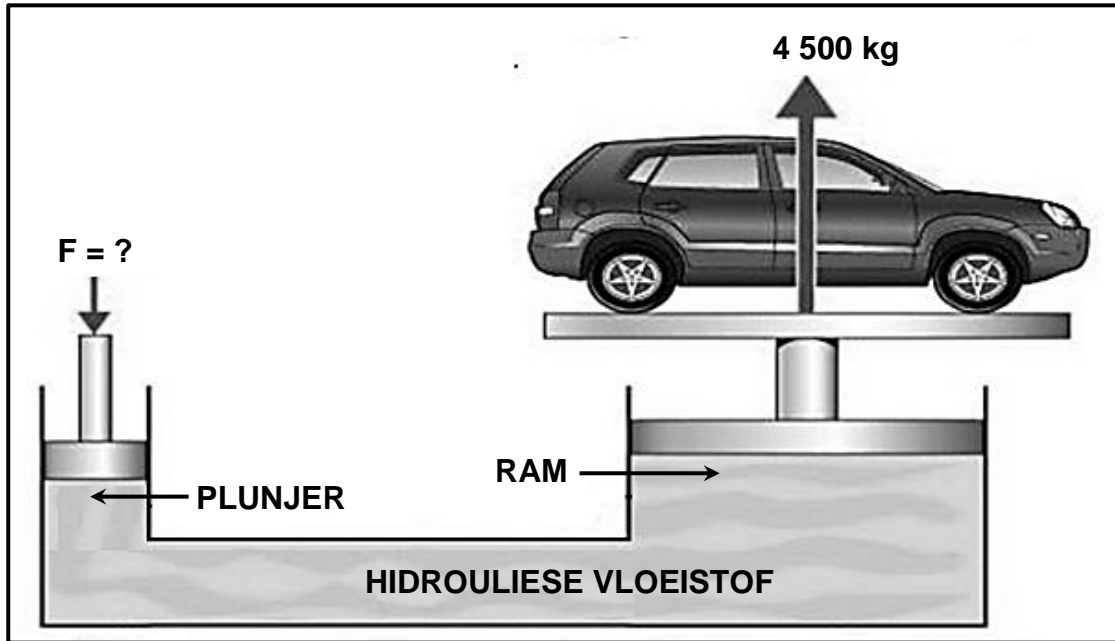
10.3 Noem die ingeslote hoek vir 'n metrieke V-skroefdraad. (1)

[18]



VRAAG 11: STELSLS EN BEHEER (AANDRYWINGSTELSLS) (SPESIFIEK)

11.1 FIGUUR 11.1 hieronder toon 'n hidrouliese hyser. Die hyser moet 'n maksimum las van 4 500 kg by die ram, met 'n diameter van 120 mm, kan oplig. Die diameter van die plunjier is 32 mm. Beantwoord die vrae wat volg.



FIGUUR 11.1

Bereken die volgende:

- 11.1.1 Die vloeistofdruk in die hidrouliese stelsel in MPa (4)
- 11.1.2 Die krag wat op die plunjier uitgeoefen moet word (5)
- 11.2 Noem EEN funksie van 'n hidrouliese terugslagklep. (1)
- 11.3 Gee TWEE redes waarom 'n veerbelaste dubbelaksiebeheerklep in 'n waterlyn gebruik word. (2)
- 11.4 Noem die TWEE verskillende tipes drukmeters. (2)
- 11.5 'n Katrol met 'n diameter van 375 mm word op 'n as van 'n sementmenger gemonteer. Die sementmenger word deur 'n katrol, met 'n diameter van 85 mm, op 'n motor wat teen 'n spoed van 1 320 r/min roteer, aangedryf. Die trekkrag aan die stywe kant van die band is 275 N en aan die slap kant is die trekkrag 120 N.

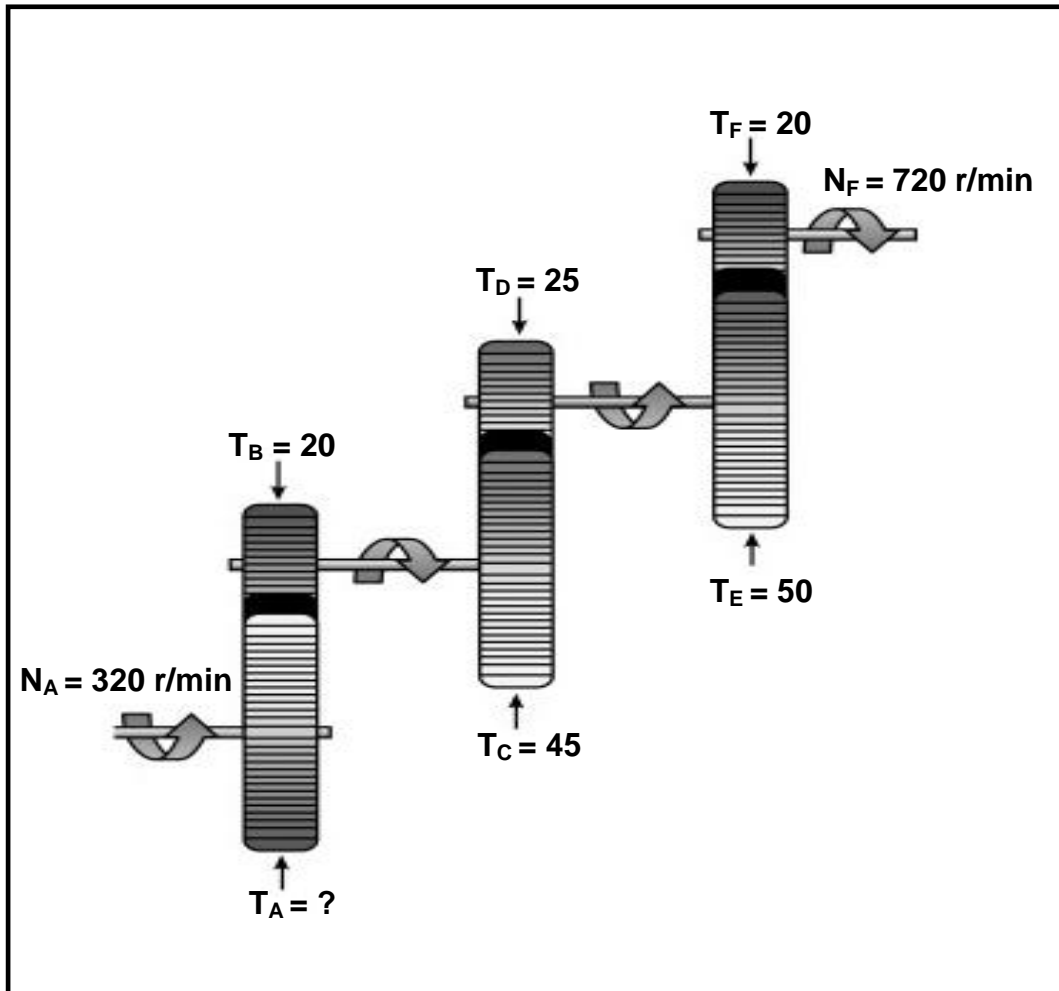
WENK: Die banddikte kan geïgnoreer word.

Bereken die volgende:

- 11.5.1 Die rotasiefrekwensie in r/s van die katrol op die sementmenger (4)
- 11.5.2 Die drywing wat in watt oorgedra kan word (3)



- 11.6 FIGUUR 11.6 toon 'n rataandrywingstelsel. Dryfrat **A** kam in met rat **B** met 20 tande op die tussenas. Op die tussenas is nog 'n dryfrat, **C**, met 45 tande wat met rat **D** met 25 tande op 'n tweede tussenas inkam. Op die tweede tussenas is nog 'n dryfrat, **E**, met 50 tande wat met 'n finale rat **F** inkam. Die rotasiefrekwensie van die insetas is 320 r/min en die rotasiefrekwensie van die uitsetas is 720 r/min. Beantwoord die vrae wat volg.



FIGUUR 11.6

Bereken die volgende:

- 11.6.1 Die getal tande op die dryfrat T_A (4)
- 11.6.2 Die ratverhouding van die stelsel (3)

[28]

TOTAAL: 200



FORMULEBLAD VIR MEGANIESE TEGNOLOGIE: PASWERK EN MASJINERING

1. BANDAANDRYWINGS

$$1.1 \quad \text{Bandspoed} = \frac{\pi DN}{60}$$

$$1.2 \quad \text{Bandspoed} = \frac{\pi (D+t) \times N}{60} \quad (t = \text{banddikte})$$

$$1.3 \quad \text{Bandmassa} = \text{Area} \times \text{Lengte} \times \text{Digtheid} \quad (A = \text{dikte} \times \text{wydte})$$

$$1.4 \quad \text{Spoedverhoeding} = \frac{\text{Diameter van gedrewe katrol}}{\text{Diameter van dryfkatrol}}$$

$$1.5 \quad \text{Bandlengte (plat)} = [(D+d) \times 1,57] + (2 \times \text{senterafstand})$$

$$1.6 \quad \text{Oopbandlengte} = \frac{\pi (D+d)}{2} + \frac{(D+d)^2}{4c} + 2c$$

$$1.7 \quad \text{Gekruisde bandlengte} = \frac{\pi (D+d)}{2} + \frac{(D+d)^2}{4c} + 2c$$

$$1.8 \quad \text{Drywing (P)} = \frac{(T_1 - T_2) \pi DN}{60}$$

Waar:

T_1 = krag in die stywe kant

T_2 = krag in die slap kant

$T_1 - T_2$ = effektiewe trekkrag (T_e)

$$1.9 \quad \text{Verhouding tussen stywe kant en slap kant} = \frac{T_1}{T_2}$$

$$1.10 \quad \text{Drywing (P)} = \frac{2 \pi NT}{60}$$

$$1.11 \quad \text{Wydte} = \frac{T_1}{\text{Toelaatbare trekkrag}}$$

$$1.12 \quad N_{DR} \times D_{DR} = N_{GD} \times D_{GD}$$



2. SPANNING EN VORMVERANDERING

$$2.1 \quad A_{\text{as}} = \frac{\pi d^2}{4}$$

$$2.2 \quad A_{\text{pyp}} = \frac{\pi(D^2 - d^2)}{4}$$

$$2.3 \quad \text{Veiligheid sfaktor} = \frac{\text{Maksimum spanning/Breekspanning}}{\text{Veilige werkspanning}}$$

$$2.4 \quad \text{Spanning} = \frac{\text{Krag}}{\text{Area}} \quad \text{OF} \quad \sigma = \frac{F}{A}$$

$$2.5 \quad \text{Vervorming} = \frac{\text{Verandering in lengte}}{\text{Oorspronklike lengte}} \quad \text{OF} \quad \varepsilon = \frac{\Delta L}{L}$$

$$2.6 \quad \text{Young se modulus} = \frac{\text{Spanning}}{\text{Vervorming}} \quad \text{OF} \quad E = \frac{\sigma}{\varepsilon}$$

3. HIDROULIKA

$$3.1 \quad \text{Druk} = \frac{\text{Krag}}{\text{Area}} \quad \text{OF} \quad P = \frac{F}{A}$$

$$3.2 \quad \text{Volume} = \text{Area} \times \text{Slaglengte} \quad (l \text{ of } s)$$

$$3.3 \quad \text{Arbeid verrig} = \text{Krag} \times \text{Afstand}$$

$$3.4 \quad P_A = P_B$$

$$3.5 \quad \frac{F_A}{A_A} = \frac{F_B}{A_B}$$



4. RATAANDRYWING

$$4.1 \quad \text{Drywing (P)} = \frac{2\pi NT}{60}$$

$$4.2 \quad \text{Ratverhouding} = \frac{\text{Produk van tande op gedrewe ratte}}{\text{Produk van tande op dryfratte}} \quad \text{OF} \quad \text{Spoedverhouding} = \frac{N_{\text{inset}}}{N_{\text{uitset}}}$$

$$4.3 \quad \frac{N_{\text{inset}}}{N_{\text{uitset}}} = \frac{\text{Produk van die aantal tande op gedrewe ratte}}{\text{Produk van die aantal tande op dryfratte}}$$

$$4.4 \quad N_A \times T_A = N_B \times T_B$$

$$4.5 \quad \text{Wringkrag} = \text{Krag} \times \text{Radius}$$

$$4.6 \quad \text{Wringkrag oorgedra} = \text{Ratverhouding} \times \text{Insetwringkrag}$$

$$4.7 \quad \text{Module} = \frac{\text{Steeksirkeldiameter}}{\text{Aantal tande}} \quad \text{OF} \quad m = \frac{\text{SSD}}{T}$$

$$4.8 \quad \text{Steeksirkeldiameter} = \frac{\text{Sirkelsteek} \times \text{Aantal tande}}{\pi} \quad \text{OF} \quad \text{SSD} = \frac{\text{SS} \times T}{\pi}$$

$$4.9 \quad \text{Buitediameter (BD)} = \text{SSD} + 2(m)$$

$$4.10 \quad \text{Addendum} = \text{Module} \quad \text{OF} \quad a = m$$

$$4.11 \quad \text{Dedendum (b)} = 1,157(m) \quad \text{OF} \quad \text{Dedendum (b)} = 1,25(m)$$

$$4.12 \quad \text{Snydiepte (h)} = 2,157(m) \quad \text{OF} \quad \text{Snydiepte (h)} = 2,25(m)$$

$$4.13 \quad \text{Vry ruimte (c)} = 0,157(m) \quad \text{OF} \quad \text{Vry ruimte (c)} = 0,25(m)$$

$$4.14 \quad \text{Sirkelsteek (SS)} = m \times \pi$$

$$4.15 \quad \text{Werkdiepte (WD)} = 2 \times m$$



5. KATROLAANDRYWING

5.1 $N_{DR} \times D_{DR} = N_{GD} \times D_{GD}$

5.2 Drywing (P) = $\frac{2\pi NT}{60}$

5.3 Snelheidsverhouding = $\frac{\text{Diameter van gedrewe katrol}}{\text{Diameter van dryfkatrol}}$

6. SPYGLEUWE

6.1 Spywydte = $\frac{\text{Diameter van as}}{4}$

6.2 Spydikte = $\frac{\text{Diameter van as}}{6}$

6.3 Spylengte = 1,5 × Diameter van as

6.4 Standaardtaps vir tapse spy : 1 in 100 of 1 : 100

7. CINCINNATI-VERDEELKOPTABEL VIR FREESMASJEN

Gatsirkels											
Kant 1	24	25	28	30	34	37	38	39	41	42	43
Kant 2	46	47	49	51	53	54	57	58	59	62	66
Wisselratte											
Ratte	24 x 2	28	32	40	44	48	56	64	72	86	100

7.1 $\text{Indeksering} = \frac{40}{n}$ (n = aantal indelings)

7.2 $\frac{Dr}{Gd} = \frac{A - n}{A} \times \frac{40}{1}$ OF $\frac{Dr}{Gd} = (A - n) \times \frac{40}{A}$

Waar:

A = gekose aantal indelings

n = werklike aantal indelings



8. SWAELSTERTE

Waar:

R = Radius van presiesieroller

y = Afstand vanaf boonste rand van swaelstert in verhouding met onderhoek van swaelstert

x = Afstand vanaf middel van presiesieroller tot onderhoek van swaelstert

θ = Ingeslote hoek van swaelstert (gewoonlik 60°)

h = Hoogte van swaelstert

w = Minimum wydte van swaelstert

W = Maksimum wydte van swaelstert

m = Afstand tussen rollers

M = Afstand oor rollers

9. TAPSE

$$9.1 \quad \tan \frac{\theta}{2} = \frac{D-d}{2 \times l} \quad (l = \text{Tapslengte})$$

$$9.2 \quad \text{Loskopoorstelling} = \frac{L(D-d)}{2l} \quad (L = \text{Afstand tussen senters})$$

10. SKROEFDRADE

$$10.1 \quad \text{Gemiddelde diameter} = \text{Buite diameter} - \left(\frac{1}{2} \times \text{Steek}\right) \quad \text{OF} \quad D_m = BD - \frac{P}{2}$$

$$10.2 \quad \text{Effektiewe diameter } (D_{\text{eff}}) = \text{Steekdiameter } (D_p) = \text{Gemiddelde diameter } (D_m)$$

$$10.3 \quad \text{Styging} = \text{Steek} \times \text{Aantal beginne}$$

$$10.4 \quad \text{Hoogte van skroefdraad } d = 0,866 \times \text{Steek } (P)$$

$$10.5 \quad \text{Diepte van skroefdraad } d = 0,613 \times \text{Steek } (P)$$

$$10.6 \quad \text{Helikshoek} : \tan \theta = \frac{\text{Styging}}{\pi \times D_m}$$

$$10.7 \quad \text{Ingryphoek/Voorsnyhoek} = 90^\circ - (\text{Helikshoek} + \text{Vryloophoek})$$

$$10.8 \quad \text{Sleefhoek/Nasnyhoek} = 90^\circ + (\text{Helikshoek} - \text{Vryloophoek})$$

