



basic education

Department:
Basic Education
REPUBLIC OF SOUTH AFRICA

**SENIOR SERTIFIKAAT/
NASIONALE SENIOR SERTIFIKAAT**

GRAAD 12

MCTF.1

MEGANIESE TEGNOLOGIE: PASWERK EN MASJINERING

NOVEMBER 2020

PUNTE: 200

TYD: 3 uur

Hierdie vraestel bestaan uit 13 bladsye en 'n 4 bladsy-formuleblad.

MIDDAGSESSIE



INSTRUKSIES EN INLIGTING

1. Skryf jou sentrumnommer en eksamennummer in die ruimtes wat op die ANTWOORDEBOEK verskaf word.
2. Lees AL die vrae noukeurig.
3. Beantwoord AL die vrae.
4. Nommer die antwoorde korrek volgens die nommeringstelsel wat in hierdie vraestel gebruik is.
5. Begin ELKE vraag op 'n NUWE bladsy.
6. Toon ALLE berekeninge en eenhede. Rond finale antwoorde tot TWEE desimale plekke af.
7. Kandidate mag nieprogrammeerbare wetenskaplike sakrekenaars en tekeninstrumente gebruik.
8. Die waarde van gravitasieversnelling moet as 10 m/s^2 geneem word.
9. Alle afmetings is in millimeter, tensy anders in die vraag aangedui.
10. Skryf netjies en leesbaar.
11. 'n Formuleblad is aan die einde van die vraestel aangeheg.
12. Gebruik die kriteria hieronder om jou met jou tydbestuur te help.

VRAAG	INHOUD	PUNTE	TYD in minute
GENERIES			
1	Meervoudigekeuse-vrae	6	6
2	Veiligheid	10	10
3	Materiaal	14	14
SPESIFIEK			
4	Meervoudigekeuse-vrae	14	10
5	Terminologie (Draaibank en Freemasjien)	18	20
6	Terminologie (Indeksering)	28	25
7	Gereedskap en Toerusting	13	10
8	Kragte	33	33
9	Instandhouding	18	12
10	Hegtingsmetodes	18	12
11	Stelsels en Beheer (Aandrywingstelsels)	28	28
TOTAAL		200	180



VRAAG 1: MEERVOUDIGEKEUSE-VRAE (GENERIES)

Verskeie opsies word as moontlike antwoorde op die volgende vrae gegee. Kies die antwoord en skryf slegs die letter (A–D) langs die vraagnommers (1.1 tot 1.6) in die ANTWOORDEBOEK neer, bv. 1.7 A.

- 1.1 Wat is die doel van die Wet op Beroepsgesondheid en Veiligheid, 1993 (Wet 85 van 1993) ten opsigte van MIV/Vigs-bewustheid?
- A Die Wet op veiligheid bepaal dat alle werkgewers moet verseker dat die werkplek veilig is en dat werknemers nie aan die risiko blootgestel word om by die werk met MIV besmet te word nie.
 - B Die Wet bevat algemene riglyne oor hoe werkgewers, werknemers en vakbonde op MIV in die werkplek moet reageer.
 - C Werkgewers mag nie werknemers, gebaseer op hulle MIV-status, demoveer of bevorder nie.
 - D Werkgewers kan nie net eenvoudig 'n persoon afdank wat met MIV besmet is nie. (1)
- 1.2 Watter EEN van die volgende persoonlike beveiligingstoerustingitems is van toepassing wanneer 'n staanboor gebruik word?
- A Harde hoed
 - B Voorskoot
 - C Chirurgiese handskoene
 - D Veiligheidsbril (1)
- 1.3 Watter stelling beskryf die plasing van die masjiene in 'n produkuitleg?
- A Die masjiene word in die volgorde waarin werksaamhede uitgevoer word, opgestel.
 - B Die masjiene word volgens die werkers se vaardighede opgestel.
 - C Die masjiene word volgens hulle tipes werking gegroepeer.
 - D Die masjiene word volgens die produkte gerangskik. (1)
- 1.4 Watter hittebehandelingsproses word gebruik om aan staal 'n hoë weerstand teen slytasie te gee?
- A Uitgloeïing
 - B Tempering
 - C Verharding
 - D Normalisering (1)
- 1.5 Die doel van die tempering van staal is om dit...
- A te verhard.
 - B taaier te maak.
 - C sag te maak.
 - D af te koel. (1)



- 1.6 Watter toets gebruik 'n induiker om die hardheid van staal te bepaal?
- A Klanktoets
 - B Rockwell-toets
 - C Buigtoets
 - D Masjineringstoets
- (1)
[6]

VRAAG 2: VEILIGHEID (GENERIES)

- 2.1 Watter veiligheidsreël moet nagekom word nadat werksprosedures op 'n masjien voltooi is? (1)
- 2.2 Noem TWEE veiligheidmaatreëls wat nagekom moet word nadat die horisontale bandsaag aangeskakel is. (2)
- 2.3 Gee TWEE redes waarom chirurgiese handskoene gedra moet word wanneer 'n medewerker met oop wonde behandel word. (2)
- 2.4 Noem TWEE persoonlike beveiligingstoerustingitems ('PPE') wat tydens boogsweiswerk gedra moet word. (2)
- 2.5 Beskryf die verantwoordelikheid van 'n werkgewer ten opsigte van die veiligheid en gesondheid van die werknemers by die werkplek. (2)
- 2.6 Wie is verantwoordelik vir die verleen van noodhulp aan 'n beseerde persoon by die werkplek? (1)
[10]

VRAAG 3: MATERIAAL (GENERIES)

- 3.1 Verduidelik hoe jy die volgende toetse sal uitvoer om verskillende metale te identifiseer:
- 3.1.1 Klanktoets (2)
 - 3.1.2 Vyltoets (2)
- 3.2 Wat is die doel van die hittebehandeling van staal? (2)
- 3.3 Wat is die doel van die dopverharding van staal? (2)
- 3.4 Beskryf die *temperingsproses* van staal. (3)
- 3.5 Noem die DRIE faktore wat in aanmerking geneem moet word wanneer hittebehandeling van staal uitgevoer word. (3)
[14]



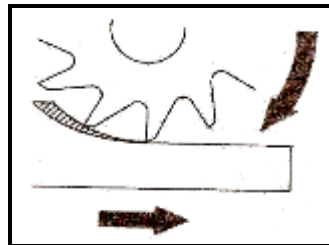
VRAAG 4: MEERVOUDIGEKEUSE-VRAE (SPESIFIEK)

Verskeie opsies word as moontlike antwoorde op die volgende vrae gegee. Kies die antwoord en skryf slegs die letter (A–D) langs die vraagnommers (4.1 tot 4.14) in die ANTWOORDEBOEK neer, bv. 4.15 E.

4.1 Watter EEN van die volgende stellings is 'n voordeel van die saamgesteldebeitelslee-metode bo die tapsdraaihegstukmetode vir tapsdraaiwerk op 'n senterdraaibank?

- A Lang tapse kan gesny word.
- B Slegs interne tapse kan gesny word.
- C Tapse met groot hoeke kan gesny word.
- D Goeie afwerking word verkry. (1)

4.2 Identifiseer die freesproses wat in FIGUUR 4.2 hieronder getoon word:



FIGUUR 4.2

- A Groepreeswerk
- B Opfreeswerk
- C Klimfreeswerk
- D Koppelfreeswerk (1)

4.3 Watter indekseringsproses sal die maklikste wees om 'n seskantige boutkop te sny as die universele verdeelkop gebruik word?

- A Snelindeksering
- B Eenvoudige indeksering
- C Hoekige indeksering
- D Differensiaalindeksering (1)

4.4 Watter hardheidtoetser gebruik 'n staalbal om die hardheid van staal te bepaal?

- A Rockwell-hardheidtoetser
- B Brinell-hardheidtoetser
- C Vickers-hardheidtoetser
- D Pascal-hardheidtoetser (1)

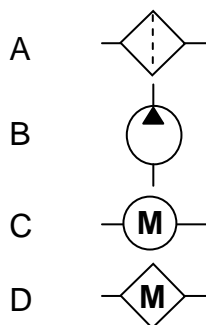
- 4.5 Wat word met die term *absolute programmering* op 'n drie-as- digitale uitleesstelsel bedoel?
- Die verwysingspunt word vanaf ... geneem.
- A die vorige punt
 - B die laaste punt
 - C 'n gemeenskaplike punt
 - D enige punt
- (1)
- 4.6 Watter toerusting word op die draaibank gebruik om die skroefdraad-snygereedskap op senterhoogte, haaks met die as van die werkstuk te stel?
- A Draadsteekmaat
 - B Sentermaat
 - C Gegradueerde kraag
 - D Draadsnywyserplaat
- (1)
- 4.7 Wat is die meeteenheid vir vervorming?
- A Newton
 - B Pascal
 - C Geen eenheid nie
 - D Newton per meter
- (1)
- 4.8 Watter EEN van die volgende terme word beskryf as die dravermoë van 'n stelsel bo en behalwe die verwagte of werklike laste?
- A Spanning
 - B Breekspanning
 - C Veiligheidsfaktor
 - D Vervorming
- (1)
- 4.9 Watter EEN van die volgende materiale kan herverhit en vervorm word?
- A Bakeliet
 - B Veselglas
 - C Koolstofvesel
 - D Nylon
- (1)
- 4.10 Wat kan gedoen word om die wrywingskrag tussen twee horisontale oppervlakke, wat kontak maak, te verhoog?
- A Vergroot die gewig van die voorwerp.
 - B Voeg smering tussen die oppervlakke by.
 - C Verander die deursnee-oppervlak wat kontak maak.
 - D Verminder die loodregte las op die oppervlak.
- (1)

- 4.11 Watter EEN van die volgende skroefdraadterme word deur die woorde, 'die aksiale afstand wat 'n moer deur een omwenteling sal beweeg', gedefinieer?
- A Kruin
 - B Steek
 - C Styging
 - D Wortel
- (1)

- 4.12 Watter EEN van die volgende definieer die helikshoek van 'n skroefdraad?
- A Die hoek wat die kruindiameter met 'n loodregte (90°) lyn met die as van die skroefdraad vorm
 - B Die hoek wat die draad met 'n loodregte (90°) lyn met die as van die skroefdraad vorm
 - C Die hoek wat die senterlyn met 'n loodregte (90°) lyn met die as van die skroefdraad vorm
 - D Die hoek wat die draad met 'n loodregte (90°) lyn met die steek van die skroefdraad vorm
- (1)

- 4.13 Watter EEN van die volgende stellings is 'n voordeel van 'n kettingaandrywing bo 'n rataandrywing?
- A Smering is nodig.
 - B Aandrywing kan oor 'n langer afstand plaasvind.
 - C Meer drywing kan oorgedra word.
 - D Oordrag van drywing sonder glip is moontlik.
- (1)

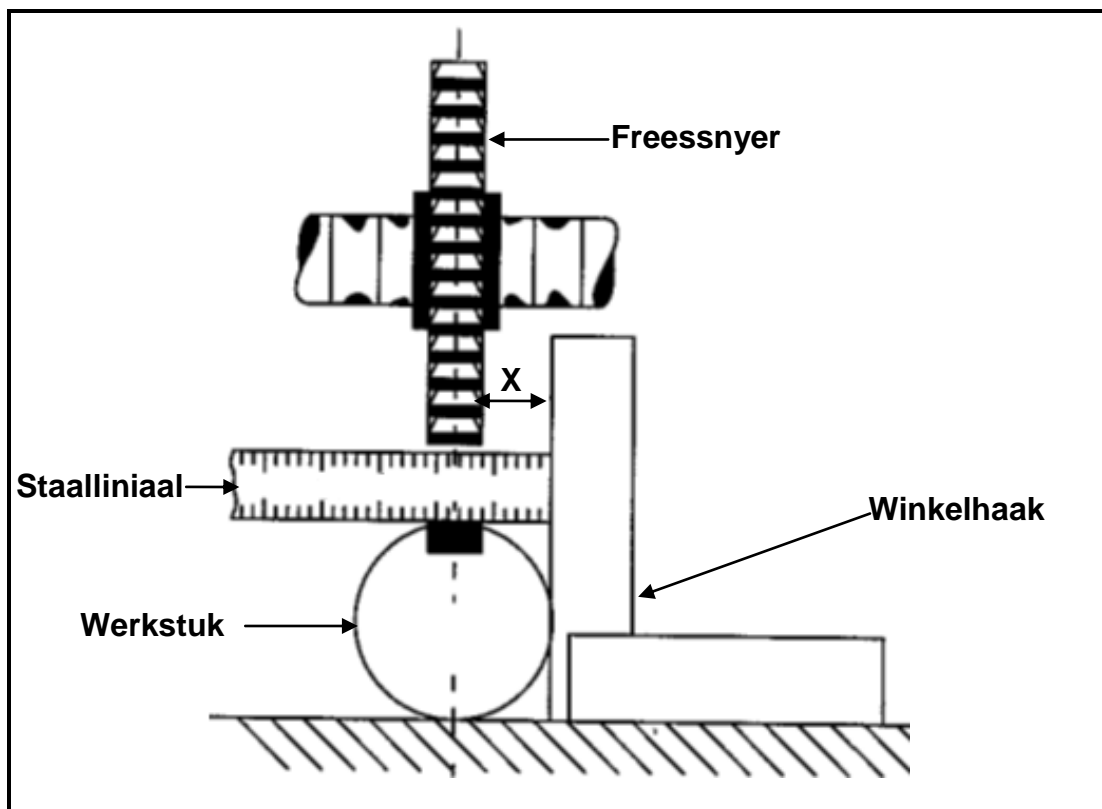
- 4.14 Watter EEN van die volgende hidrouliese simbole word gebruik om 'n elektriese motor in 'n hidrouliese vloeiagram aan te dui?



(1)
[14]

VRAAG 5: TERMINOLOGIE (DRAAIBANK EN FREESMASJIE) (SPESIFIEK)

- 5.1 'n Tapsstuk met 'n lengte van 60 mm en 'n grootdiameter van 40 mm en 'n kleindiameter van 31,6 mm moet met behulp van die saamgestelde-beitelslee-metode op die senterdraaibank gesny word.
- 5.1.1 Teken 'n netjiese skets van die tapsstuk en benoem dit. (3)
- 5.1.2 Bereken die ingeslote hoek. (4)
- 5.1.3 Teen watter graad moet jy die saamgestelde beitelslee stel om hierdie taps te sny? (1)
- 5.2 Bereken die wydte en lengte van 'n parallelle spy wat vir 'n 30 mm diameter as geskik is. (4)
- 5.3 'n 15 mm wye spygleuf moet op 'n werkstuk met 'n diameter van 60 mm gesny word. Die liniaal-en-winkelhaakmetode word gebruik om die snyer te sentreer. Bereken die afstand X wat in FIGUUR 5.3 getoon word.

**FIGUUR 5.3**

- 5.4 Gebruik 'n netjiese, benoemde skets om koppelfreeswerk te verduidelik. (3)
- [18]

VRAAG 6: TERMINOLOGIE (INDEKSERING) (SPESIFIEK)

6.1 'n Reguittandrat het 51 tande en 'n module van 3.

Bereken die volgende:

6.1.1 Die buitediaameter van die rat (2)

6.1.2 Die snydiepte van die rat (2)

6.1.3 Die verlangde eenvoudige indeksering om hierdie rat te sny (3)

6.2 'n Rat met 83 tande moet op 'n verdeelkop met 'n 40 : 1-verhouding gefrees word.

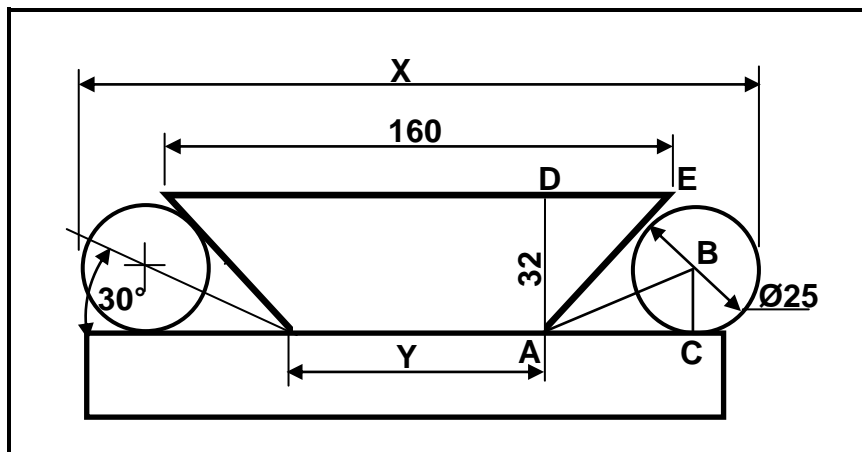
Bereken die volgende ten opsigte van hierdie indekseringsproses:

6.2.1 Die differensiaalindeksering (Kies 80 indelings) (4)

6.2.2 Die wisselratte wat vir hierdie proses nodig is (5)

6.2.3 Die draairigting van die indeksplaat met betrekking tot die indeksslinger (1)

6.3 FIGUUR 6.3 hieronder toon 'n swaeltstertonderdeel. Bereken afstand **X** oor die rollers, soos in FIGUUR 6.3 getoon.



FIGUUR 6.3

(9)

6.4 Gee TWEE redes vir die balansering van 'n werkstuk op 'n draaibank.

(2)

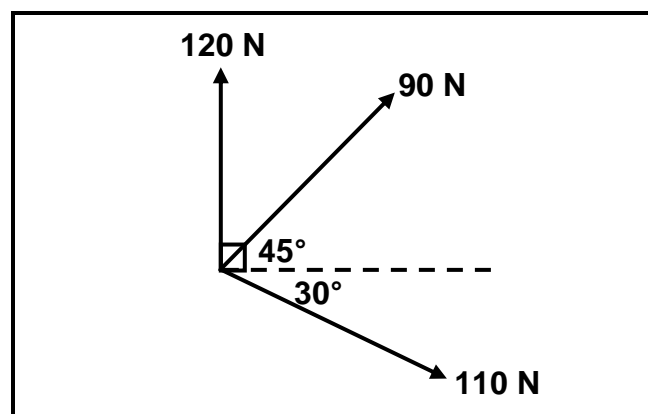
[28]

VRAAG 7: GEREEDSKAP EN TOERUSTING (SPESIFIEK)

- 7.1 Onderskei tussen die *Brinell*- en *Rockwell-hardheidstoetsers* wat gebruik word om die hardheid van 'n metaal te bepaal. Gebruik netjiese, benoemde sketse om die verskille te toon. (4)
- 7.2 Beskryf die funksie van 'n *trektoets*. (2)
- 7.3 'n Noniuspasser word gebruik om presisiemeting van 'n buitenediameter, 'n binnediameter en die diepte van 'n gat te doen. Noem DRIE ander presisiemeetinstrumente wat vir die presisiemeting van hierdie afmetings gebruik kan word. (3)
- 7.4 Noem DRIE eienskappe van 'n metaal wat bepaal kan word deur 'n trektoets te gebruik om 'n trektoets op 'n metaal uit te voer. (3)
- 7.5 Watter meetinstrument word gebruik om die worteldiameter van 'n skroefdraad te meet? (1)
- [13]**

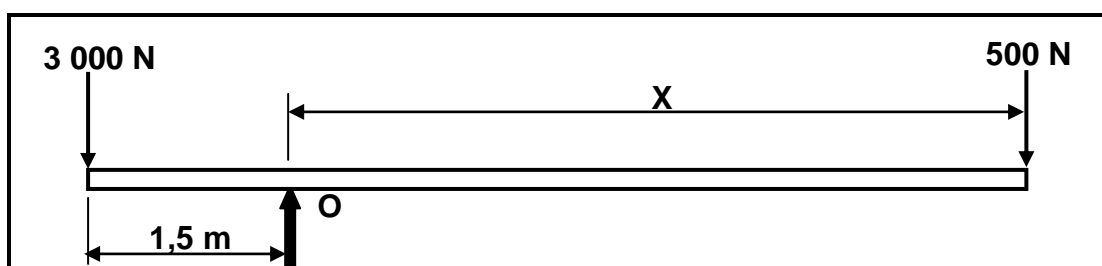
VRAAG 8: KRAGTE (SPESIFIEK)

- 8.1 FIGUUR 8.1 hieronder toon 'n stelsel van kragte met drie saamvlakkige kragte wat op dieselfde punt inwerk. Gebruik berekeninge en bepaal die grootte en rigting van die resultante krag van hierdie stelsel van kragte. (Teken en voltooi die diagram in die ANTWOORDEBOEK. Toon AL die horisontale en vertikale komponente.)

**FIGUUR 8.1**

(13)

- 8.2 Die diagram in FIGUUR 8.2 hieronder toon 'n balk met twee vertikale puntbelaste van 3 000 N en 500 N wat daarop inwerk. Die balk word by punt O ondersteun. Bereken afstand X vanaf O om die 500 N-las te plaas om seker te maak dat die balk in ewig is.

**FIGUUR 8.2**

(4)

- 8.3 'n Drukkrag van 50 kN word op 'n reghoekige sagtetaalstaaf toegepas. Die lengte van die staaf is 80 mm en die sylengtes is onderskeidelik 30 mm en 16 mm. Beantwoord die vrae wat volg.
- 8.3.1 Noem die tipe spanning wat in die materiaal geïnduseer is. (1)
- 8.3.2 Bereken die spanning in die materiaal in megagroothed. (6)
- 8.3.3 Bereken die verandering in lengte wat deur die krag veroorsaak is indien Young se modulus vir hierdie materiaal 90 GPa is. (6)
- 8.3.4 Bereken die veilige werkspanning indien die breekspanning 600 MPa is en 'n veiligheidsfaktor van 4 gebruik word. (3)
- [33]**

VRAAG 9: INSTANDHOUDING (SPESIFIEK)

- 9.1 Noem DRIE aspekte wat tydens die voorkomende instandhouding van 'n bandaandrywingstelsel nagegaan moet word. (3)
- 9.2 Noem DRIE gevolge van 'n gebrek aan voorkomende instandhouding op 'n rataandrywingstelsel. (3)
- 9.3 Noem TWEE prosedures om slytasie op 'n kettingaandrywingstelsel te verminder. (2)
- 9.4 Beskryf die prosedure om 'n band op 'n bandaandrywingstelsel te vervang. (5)
- 9.5 Noem TWEE eienskappe van bakeliet. (2)
- 9.6 Noem DRIE hoofeienskappe van vesconite wat dit 'n uitstekende laermateriaal maak. (3)
- [18]**

VRAAG 10: HEGTINGSMETODES (SPESIFIEK)

- 10.1 'n Driegang- vierkantige skroefdraad met 'n 6 mm-steek moet op 'n draaibank gesny word. Die kruindiameter van die draad is 58 mm en die vryloophoek is 3°.
- Bereken die volgende:
- 10.1.1 Die styging van die draad (2)
- 10.1.2 Die helikshoek van die draad (5)
- 10.1.3 Die ingryphoek van die beitel (2)
- 10.1.4 Die sleephoek van die beitel (2)
- 10.2 Die afmetings van 'n skroefdraad word as M20 x 2,5 gegee. Bereken die verlangde boorgrootte om die inwendige skroefdraad te tap. (3)
- 10.3 Verduidelik wat met die *steek van 'n skroefdraad* bedoel word? (4)
- [18]**

VRAAG 11: STELSELS EN BEHEER (AANDRYWINGSTELSLS) (SPESIFIEK)

11.1 Noem TWEE voordele van 'n bandaandrywingstelsel bo 'n rataandrywingstelsel. (2)

11.2 'n Platbandkatrol met 'n diameter van 0,24 m word gemonteer op die as van 'n elektriese motor wat 'n waterpomp aandryf. Die motor roteer teen 1 100 r/min. 'n Katrol met 'n diameter van 0,36 m word op die pomp gemonteer. Die trekrag, T_1 , in die stywe kant van die band is 200 N en die krag, T_2 , in die slap kant is 90 N.

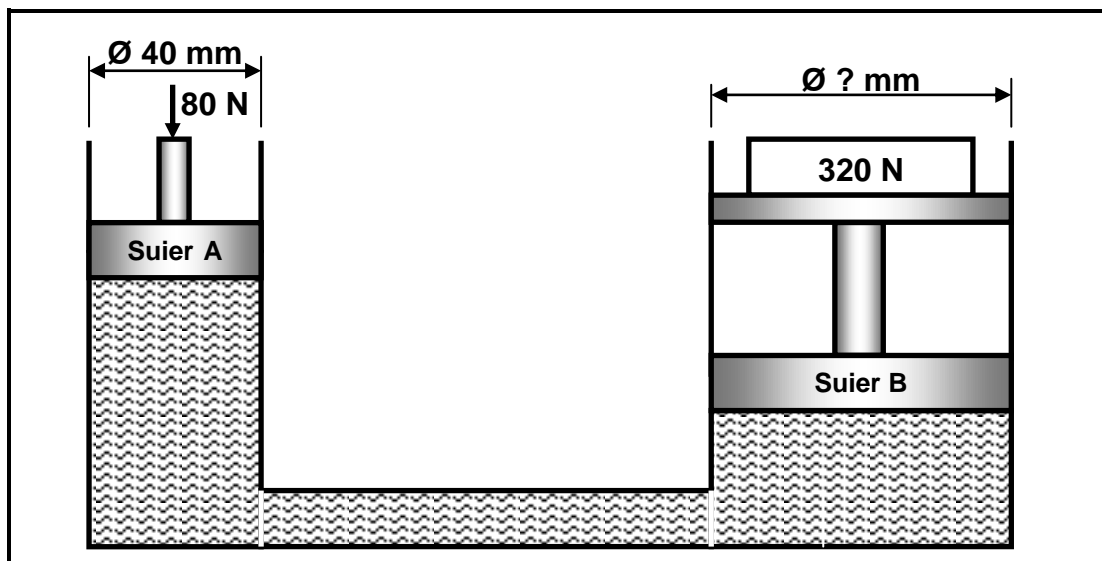
Bepaal, met behulp van berekeninge:

11.2.1 Die rotasiefrekwensie van die gedrewe katrol in r/s (4)

11.2.2 Die drywing oorgedra in kW (4)

11.2.3 Die bandspoed van die stelsel in $\text{m}\cdot\text{s}^{-1}$ (3)

11.3 Die hidrouliese stelsel in FIGUUR 11.3 hieronder word gebruik om masjienonderdele in posisie te druk. Die krag wat op die ram uitgeoefen moet word, is 320 N. Die maksimum krag wat op die 40 mm-plunjer toegepas kan word, is 80 N.



FIGUUR 11.3

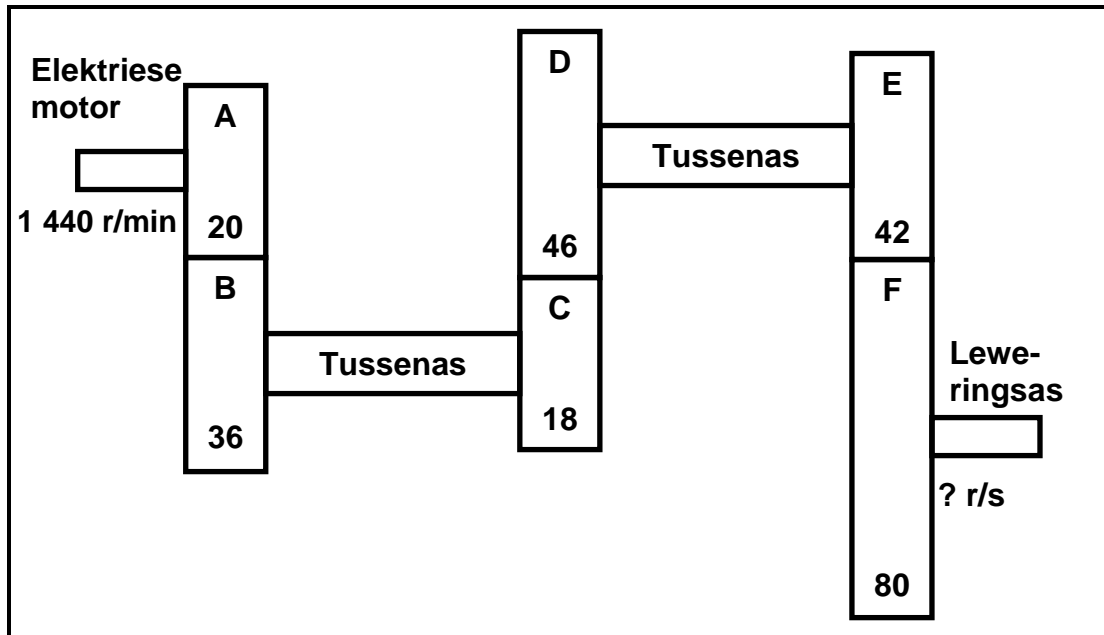
Bepaal, met behulp van berekeninge:

11.3.1 Die vloeistofdruk in die hidrouliese stelsel (4)

11.3.2 Die diameter van suier B in millimeter (mm) (7)

11.4 FIGUUR 11.4 hieronder toon 'n rataandrywingstelsel. Dryfrat **A** op die as van 'n elektriese motor, wat teen 1 440 r/min roteer, het 20 tande en kam met rat **B**, met 36 tande, op 'n tussenas in. Daar is nog 'n dryfrat **C**, met 18 tande, op hierdie tussenas wat met 'n rat **D**, met 46 tande, op 'n tweede tussenas inkam. Die tweede tussenas het 'n dryfrat **E**, met 42 tande, wat rat **F**, met 80 tande, op die leweringas aandryf.

Bereken die rotasiefrekwensie van die leweringas in rewolusies per sekonde.



FIGUUR 11.4

(4)
[28]

TOTAAL: 200

