



basic education

Department:
Basic Education
REPUBLIC OF SOUTH AFRICA

SENIORSERTIFIKAAT-EKSAMEN/ NASIONALE SENIORSERTIFIKAAT-EKSAMEN

INGENIEURSGRAFIKA EN -ONTWERP V2

MEI/JUNIE 2025

PUNTE: 100

TYD: 3 uur

Hierdie vraestel bestaan uit 6 bladsye.

Stafieskode-plakker

MOENIE DIE VRAESTEL IN DIE HELFTE VOU NIE.

INSTRUKSIES EN INLIGTING

1. Hierdie vraestel bestaan uit VIER vrae.
2. Beantwoord AL die vrae.
3. ALLE tekene is in derdehoekse ortografiese projeksie, tensy anders aangedui.
4. ALLE tekene moet met potlood en instrumente voorberei word, tensy anders aangedui.
5. ALLE antwoorde moet akkuraat en netjies geteken word.
6. AL die vrae moet, soos voorgeskryf, op die VRAESTEL beantwoord word.
7. AL die bladsye moet weer in nommervolgorde in SLEGS die BOONSTE LINKERKANTSTE HOEK vasgekram word, ongeag of die vraag beantwoord is, of nie.
8. Tydsbestuur is noodsaaklik om al die vrae te voltooi.
9. Drukskryf jou eksamennummer in die blokkie op elke bladsy voorsien.
10. Enige besonderhede of afmetings wat nie gegee is nie, moet in goeie verhouding veronderstel word.

SLEGS VIR AMPTELIKE GEBRUIK														
VRAAG	PUNT BEHAAL			$\frac{1}{2}$	TEKEN	GEMODEREER			$\frac{1}{2}$	TEKEN	HERNASIEN		$\frac{1}{2}$	TEKEN
1														
2														
3														
4														
TOTAAL														
	2	0	0			2	0	0			2	0	0	

FINALE VERWERKTE PUNT

100

NAGESIEN DEUR

VOLTOOI DIE VOLGENDE:

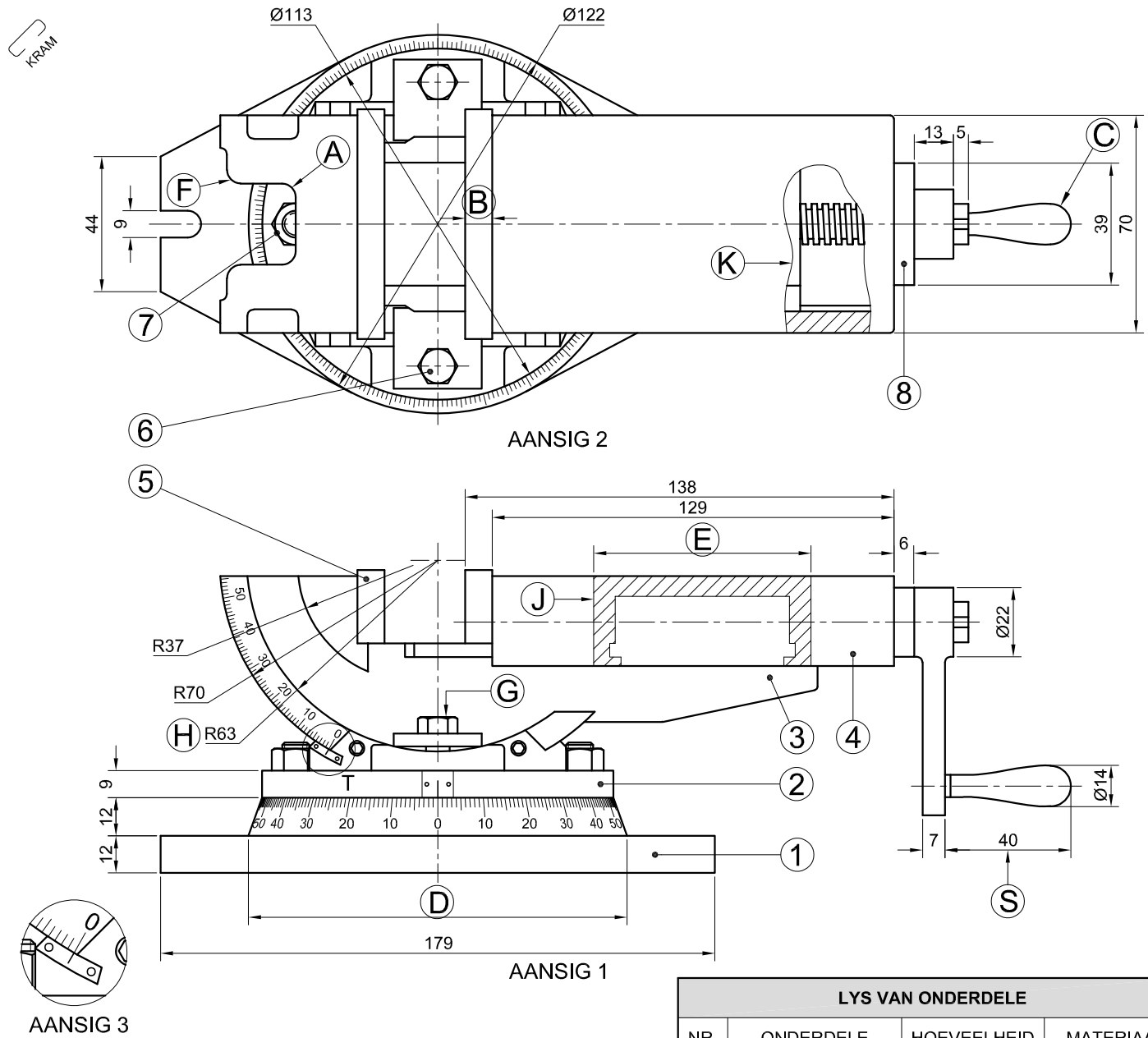
SENTRUMNOMMER

SENTRUMNOMMER

EKSAMENNUMMER

EKSAMENNUMMER





VRAAG 1: ANALITIES (MEGANIES)

Gegee:

Twee aansigte van 'n swaibare bankskroef, 'n sweissimbool, 'n lys van onderdele, 'n titelblok en 'n tabel met vrae. Die tekening is nie volgens die aangeduide skaal voorgestel nie.

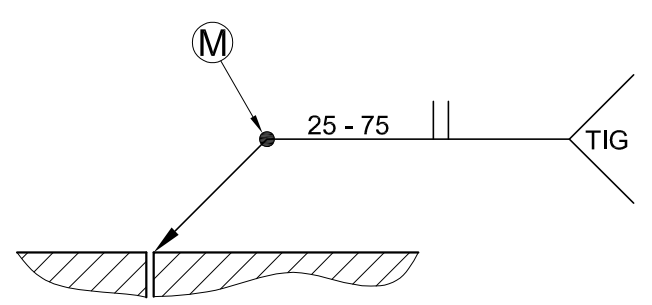
Instruksies:

Voltooi die tabel hieronder deur die vrae, wat na die bygaande tekening, titelblok en meganiese inhoud verwys, netjies te beantwoord. **[30]**

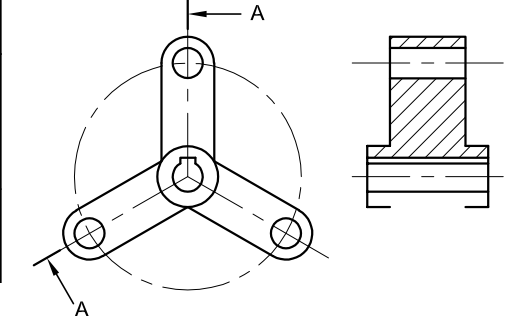
VRAE		ANTWOORDE	
1	Wie het die tekening goedgekeur?	1	
2	Wat is die naam van die maatskappy?	1	
3	Watter tekenprogram is gebruik om die tekening voor te berei?	1	
4	Watter projeksiesistiem word deur die simbool in die titelblok voorgestel?	1	
5	Watter materiaal is gebruik om die kaakplate te maak?	1	
6	Hoeveel M10-boute is daar in 'n enkele swaibare bankskroef-samestelling?	1	
7	Teen watter temperatuur moet die tempering gedoen word?	1	
8	As AANSIG 1 die vooraansig is, wat sal AANSIG 2 genoem word?	1	
9	Wat is die korrekte byskrif vir AANSIG 3?	1	
10	Bepaal die korrekte afmetings by: A: B: C: D: E:	5	
11	Noem die kenmerk by F.	1	
12	Noem die kenmerk by G.	1	
13	As 'n skaal van 1 : 1 gebruik is, hoe sal die afmeting by H lees?	1	
14	Watter tipe snit word by J getoon?	1	
15	Watter tipe snit word by K getoon?	1	
16	Met verwysing na die sweissimbool, wat word deur M aangedui?	1	
17	Met verwysing na die sweissimbool, wat word deur '25 - 75' aangedui?	25:	1
		75:	1
18	Met verwysing na die toleransie, bereken die maksimum en die minimum grootte van die afmeting by S.	MAKSIMUM:	1
		MINIMUM:	1
19	In die spasie hieronder (ANTWOORD 19), voltooi, in netjiese vryhand, die snitaansig van die gegewe meganiese onderdeel volgens snyvlak A-A.	3	
20	Met verwysing na die masjineringsimbool in die spasie hieronder (ANTWOORD 20), voeg SLEGS die letters A, B en C by die simbool, in die korrekte posisie, wat die gegewe spesifikasies beskryf...	3	
TOTAAL		30	

LYS VAN ONDERDELE			
NR.	ONDERDELE	HOEVEELHEID	MATERIAAL
1	BASISPLAAT	1	GIETYSER
2	RAAMWERK	1	GIETYSER
3	SWAIBARE KAAK	1	GIETYSER
4	SKUIFBARE KAAK	1	GIETYSER
5	KAAKPLATE	2	SAGTE STAAL
6	M10-BOU	2	GIETYSER
7	M12-MOER	2	GEREEDSKAP-STAAL
8	ELLIPTIESE KLAMP	1	GIETYSER

SWEISSIMBOOL

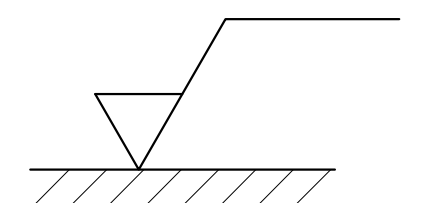


ANTWOORD 19



ANTWOORD 20

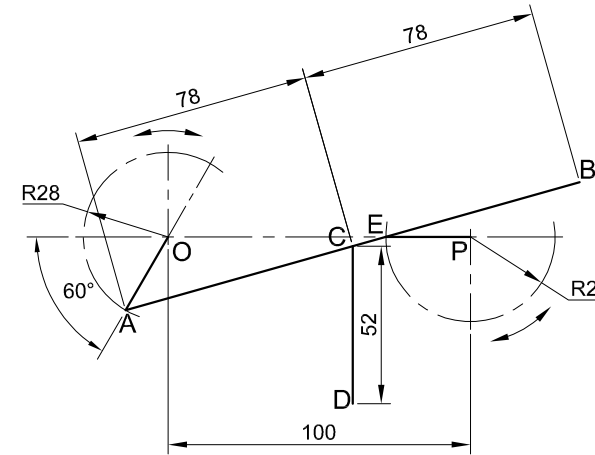
A = RIGTING VAN AFWERKING
B = GROFHEIDSGRAAD
C = METODE



LÊERNAAM: KRJM314	TEKENING Nr. KLMP02	TOLERANSIE: +0,23 -0,10	KLAMPDIT GEREEDSKAP BK DAISYSTRAA 4020 POLOKWANE 0330 www.klamp.co.za sel: 090 131 4330	HITTEBEHANDELING: TEMPERING BY 860° MET INDUKSIE- VERBITTING
TEKENPROGRAM: AUTOCAD 2024		SKAAL 1 : 3	ONGESPESIFISEERDE RADIUSSE IS R2.	
GETEKEN DEUR: ALISTER	DATUM: 13/07/2024	TITEL: SWAIBARE BANKSKROEF		
NAGESIEN DEUR: ERIC	DATUM: 14/08/2024			
GOEDGEKEUR DEUR: SAMANTHA	DATUM: 05/09/2024			

EKSAMENNOMMER	
EKSAMENNOMMER	2





VRAAG 2: LOKUSSE

LET WEL: Beantwoord VRAAG 2.1 en 2.2.

2.1 MEGANISME

Gegee:

- 'n Skematiese tekening van 'n meganisme wat bestaan uit kruk OA, gleufskakel AB, staaf CD en kruk PE
- Die posisie van senterpunt O op die tekenvel

Spesifikasies:

- Kruk OA is met 'n pen aan gleufskakel AB by A verbind.
- Punt E van kruk PE gly in die gleuf van skakel AB.
- Staaf CD is met 'n pen aan gleufskakel AB by C verbind.

Beweging:

Soos kruk OA se ossillasie in 'n kloksgewyse rigting deur 180° om senterpunt O begin, begin kruk PE se ossillasie teen dieselfde spoed in 'n anti-kloksgewyse rigting deur 180° om senterpunt P. Gedurende die beweging gly punt E van kruk PE heen en weer in die gleuf van skakel AB. Staaf CD bly vertikaal gedurende die beweging van die twee krukke.

Instruksies:

- Gebruik senterpunt O en teken, volgens skaal 1 : 1, die gegewe skematiese tekening, insluitend die byskrifte.
- Bepaal die lokusse wat deur punt B en punt D vir EEN ossillasie gegenereer word.
- Toon ALLE konstruksies. [20 1/2]

ASSESSERINGKRITERIA 2.1		
1	GEGEE + SL	7 1/2
2	KONSTRUKSIE	4
3	LOKUS VAN B	4 1/2
4	LOKUS VAN D	4 1/2
PENALISERING (-)		
SUBTOTAAL		20 1/2



2.2: NOK

Gegee:

- Die besonderhede van 'n nokas en 'n rollervolger by die minimum afstand vanaf die nokasenters
- Die verplasinggrafiek, korrek gerig vir die gegewe volger en nokas

Spesifikasies:

- Die rollervolger beweeg heen en weer op die 30°-senterslyn wat deur die senters van die nokas beweeg.
- Roller = Ø12
- Rotasie = kloksgewys

Instruksies:

- Projekteer en teken die nokprofiel vanaf die gegewe verplasinggrafiek.
- Dui die rigting van rotasie op die nokprofiel met 'n pyl aan.
- Toon ALLE nodige konstruksies en projeksie.
- In die spasie voorsien, noem die tipe beweging vanaf 135° tot 225°. [19 1/2]

ASSESSERINGKRITERIA 2.2		
1	KONSTRUKSIE	5
2	NOKPROFIEL	13 1/2
3	TIPE BEWEGING	1
PENALISERING (-)		
SUBTOTAAL 2.2		19 1/2
SUBTOTAAL 2.1		20 1/2
TOTAAL		40

EKSAMENNOMMER	
EKSAMENNOMMER	3





VRAAG 3: ISOMETRIESE TEKENING

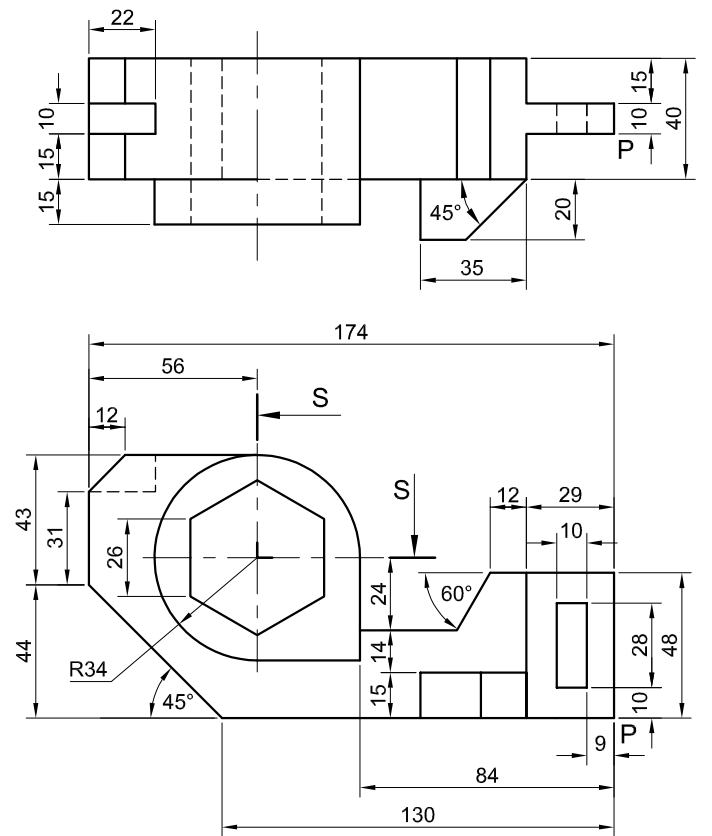
Gegee:

- Die vooraansig en boansig van 'n maatblok
- Die posisie van punt P op die tekenvel

Instruksies:

Gebruik skaal 1 : 1 en omskep die ortografiese aansigte van die maatblok in 'n deursnee-isometriese tekening op snyvlak S-S.

- Gebruik P as die beginpunt en die laagste punt van die tekening.
- Toon ALLE konstruksies.
- GEEN verborge besonderhede word benodig NIE. **[40]**



ASSESSERINGSKRITERIA			
1	PLASING/ORIËTERING + HULPAANSIGTE	2	
2	VOORSTE GEDEELTE	16 1/2	
3	MIDDEL- + AGTERGEDEELTE	7	
4	SESHOEK	4 1/2	
5	SIRKEL + SL	5	
6	GESNYDE OPPERVLAK + ARSERING	5	
PENALISERING (-)			
TOTAAL		40	
EKSAMENNOMMER			
EKSAMENNOMMER			
EKSAMENNOMMER			4



