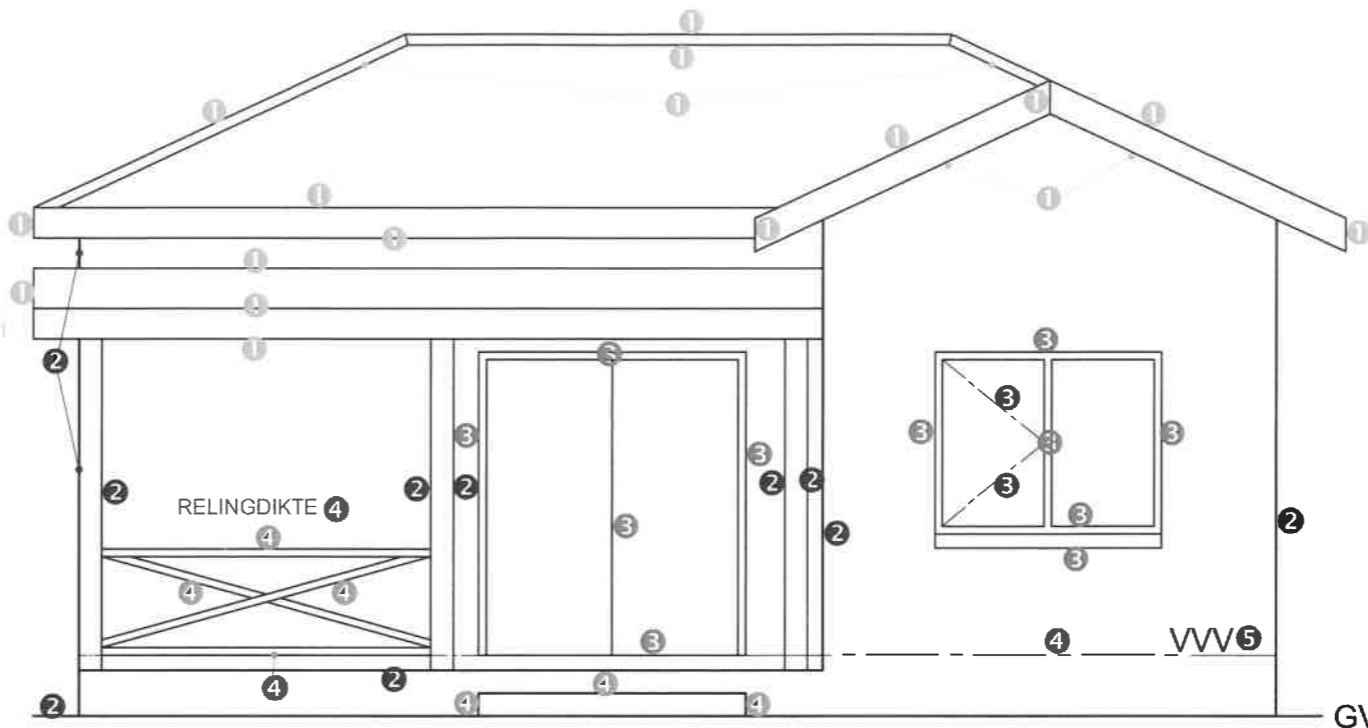


**1. PUNTTOEKENNING VIR DIE DAK**

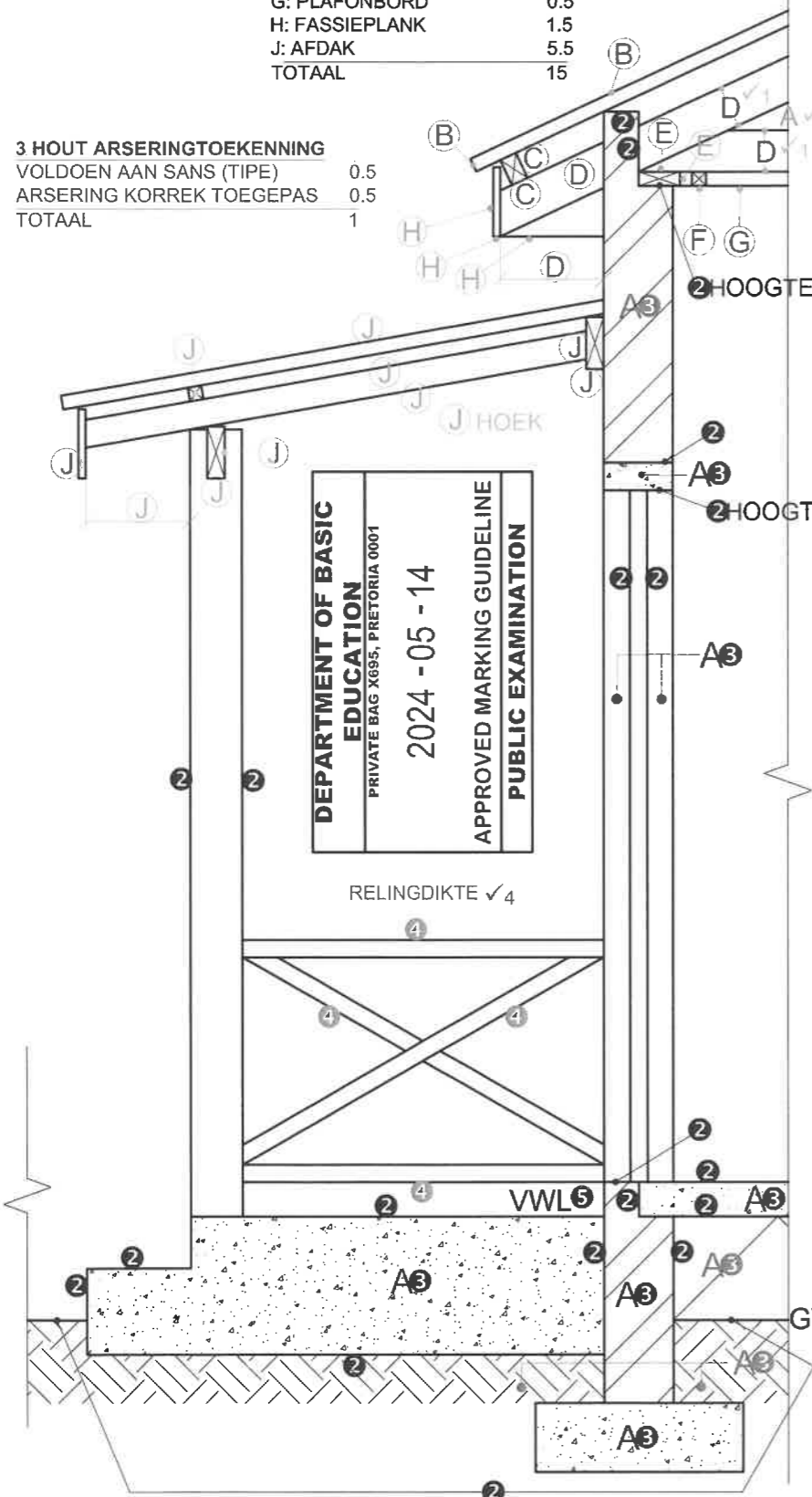
A: DAKHELLING	1
B: DAKPLAAT	1
C: KAPLAT	1
D: DAKKAP + OORHANG	3
E: MUURPLAAT	1
F: PLAFONLATTE	0.5
G: PLAFONBORD	0.5
H: FASSIEPLANK	1.5
J: AFDAK	5.5
<b>TOTAAL</b>	<b>15</b>

**3 HOUT ARSERINGTOEKENNING**

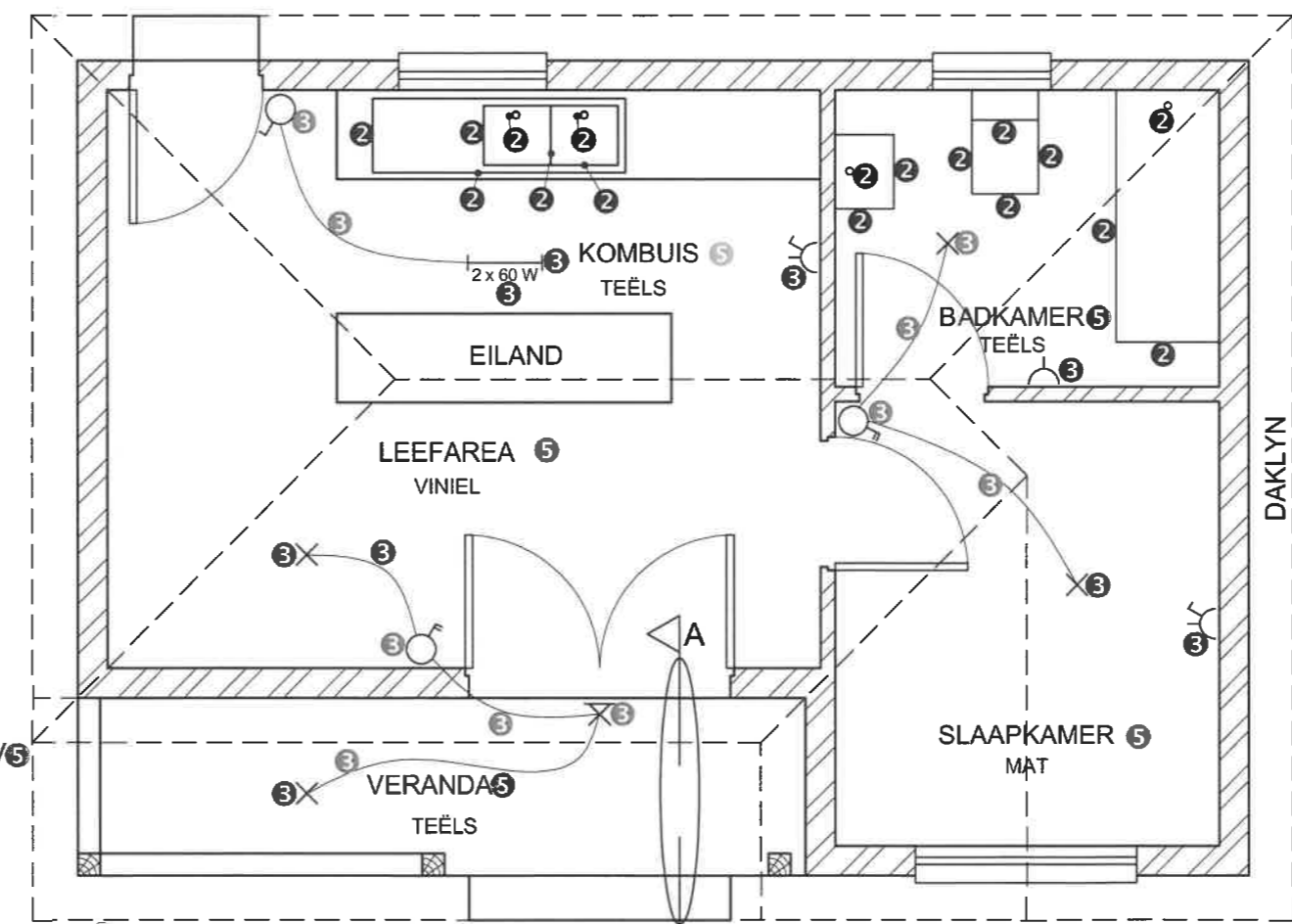
VOLDOEN AAN SANS (TIPE)	0.5
ARSERING KORREK TOEGEPAS	0.5
<b>TOTAAL</b>	<b>1</b>



WESAANSIG



DEPARTMENT OF BASIC EDUCATION  
PRIVATE BAG X695, PRETORIA 0001  
2024 - 05 - 14  
APPROVED MARKING GUIDELINE  
PUBLIC EXAMINATION



VLOERPLAN  
SKAAL 1 : 50

BESONDERHEDE VAN DIE PUNTTOEKENNING VAN 'N VENSTER (2 x 3 windigs = 6)

BESONDERHEDE VAN DIE PUNTTOEKENNING VAN 'N DEUR (1 x 5 deure = 5)

**4 ARSERINGTOEKENNING**

VOLDOEN AAN SANS (TIPE)	1
ARSERING KORREK TOEGEPAS	2
ARSERING VAN HOUTPALE	1
<b>TOTAAL</b>	<b>4</b>

PUNTTOEKENNING VIR SNIT VAN DIE DAK	SLEGS VIR AMPTELIKE GEBRUIK	
	A	VERKEERDE SKAAL/ SKALE GEBRUIK
B	AANSIGTE NIE GERIG NIE	
C	AANSIG(TE) GEROTEER	
D	SNIT VERKEERD WAARGENEEM	
E	VERKEERDE SKRYFWERK	
F	GEBRUIK NIE BREEKLYNE NIE	
G		
H		
J		
<b>TOTAAL</b>	<b>TOTAAL</b>	

**ASSESSERINGSKRITERIA**

**VLOERPLAN**

	MOONTLIK	BEHAAL	TEKEN	GEMODEREER
1 DEURE + VENSTERS	11			
2 TOEBEHORE	8 1/2			
3 ELEKTRIES	9 1/2			
4 ARSERING	4			
5 BYSKRIFTE	2 1/2			
<b>SUBTOTAAL</b>	<b>35 1/2</b>			

**WESAANSIG**

1 DAK + AFDAK	8 1/2			
2 MURE + PALE + VERANDA	5			
3 DEURE + VENSTERS	6 1/2			
4 TRAP + VVW + RELING	4 1/2			
5 BYSKRIFTE	1/2			
<b>SUBTOTAAL</b>	<b>25</b>			

**GEDETAILLEERDE SNIT**

1 DAKBESONDERHEDE	15			
2 BLAD + MUUR + TRAPPE + PAAL	10			
3 ARSERING	5 1/2			
4 RELING	3			
5 BYSKRIFTE	1			
<b>SUBTOTAAL</b>	<b>34 1/2</b>			
<b>TOTAAL</b>	<b>95</b>			

PENALISERING (-)

**GROOTTOTAAL**