



basic education

Department:
Basic Education
REPUBLIC OF SOUTH AFRICA

SENIORSERTIFIKAAT-EKSAMEN/ NASIONALE SENIORSERTIFIKAAT-EKSAMEN

ELEKTRIESE TEGNOLOGIE: ELEKTRONIKA

2022

PUNTE: 200

TYD: 3 uur



**Hierdie vraestel bestaan uit 25 bladsye, 'n 1 bladsy-formuleblad
en 4 antwoordblaaie.**

INSTRUKSIES EN INLIGTING

1. Hierdie vraestel bestaan uit SES vrae.
2. Beantwoord AL die vrae.
3. Beantwoord die volgende vrae op die aangehegte ANTWOORDBLAAIE:
VRAAG 4.2.1, 4.2.2, 4.3.3 en 4.7.3
VRAAG 5.3.5, 5.4.6, 5.6.1 en 5.6.2
VRAAG 6.5.3
4. Skryf jou sentrumnommer en eksamennommer op elke ANTWOORDBLAD en lewer dit saam met jou ANTWOORDEBOEK in, al het jy dit nie gebruik nie.
5. Sketse en diagramme moet groot, netjies en VOLLEDIG BENOEM wees.
6. Toon ALLE berekeninge en rond antwoorde korrek tot TWEE desimale plekke af.
7. Nommer die antwoorde korrek volgens die nommeringstelsel wat in hierdie vraestel gebruik is.
8. Jy mag 'n nieprogrammeerbare sakrekenaar gebruik.
9. Berekeninge moet die volgende insluit:
 - 9.1 Formules en manipulasies waar nodig
 - 9.2 Korrekte vervanging van waardes
 - 9.3 Korrekte antwoorde en relevante eenhede waar van toepassing
10. 'n Formuleblad is aan die einde van hierdie vraestel aangeheg.
11. Skryf netjies en leesbaar.



VRAAG 1: MEERVOUDIGEKEUSE-VRAE

Verskeie opsies word as moontlike antwoorde op die volgende vrae gegee. Kies die antwoord en skryf slegs die letter (A–D) langs die vraagnommers (1.1.1 tot 1.1.15) in die ANTWOORDEBOEK neer, bv. 1.16 D.

- 1.1 Die laag/lae van die vel wat deur 'n derdegraadse brandwond aangetas word, is ...
- A die buitenste laag.
 - B die tweede laag.
 - C al die lae van die vel.
 - D Geeneen van die bogenoemde nie
- (1)
- 1.2 Die drywingsfaktor in 'n RLC-seriekring sal nalopend wees indien V_L ...
- A groter as V_C is.
 - B kleiner as V_C is.
 - C gelyk aan V_C is.
 - D Geeneen van die bogenoemde nie
- (1)
- 1.3 'n Kring het 'n weerstand van R ohm, 'n induktansie van L henry, 'n kapasitansie van C farad en is in serie verbind. Die arbeidsfaktor sal eenheidswaarde (1) bereik wanneer ...
- A X_L kleiner as X_C is.
 - B X_L groter as X_C is.
 - C $X_L = X_C$.
 - D $R = 0$.
- (1)
- 1.4 Watter EEN van die volgende toestande kom in 'n resonante parallelle RLC-kring voor?
- A Die impedansie is minimum.
 - B Die impedansie is maksimum.
 - C Die totale stroomvloeï is maksimum.
 - D Die drywingsfaktor is nalopend.
- (1)
- 1.5 Die ... is 'n toestel wat staatmaak op die ontwikkeling van 'n elektriese veld binne die kanaal om die stroomvloeï te beheer.
- A Darlingtonpaar-transistor
 - B eenvoegtransistor
 - C veldeffektransistor
 - D operasionele versterker
- (1)



- 1.6 Wanneer 'n sein op die omkeer-inset van 'n op-versterker toegepas word, word faseverskuiwing deur die ... veroorsaak.
- A afsnyfrekwensie
 - B interne versterkerkringe
 - C kerffrekwensie
 - D eenheidswinsfrekwensie (1)
- 1.7 Negatiewe terugvoer in 'n op-versterker ...
- A verhoog die inset- en uitsetimpedansies.
 - B verminder die uitsetimpedansie en die bandwydte.
 - C verhoog die insetimpedansie en die bandwydte.
 - D beïnvloed nie impedansies of bandwydte nie. (1)
- 1.8 Oopluswins met verwysing na op-versterkers is wanneer ...
- A 'n terugvoerweerstand van die uitset na die omkeerinset verbind word.
 - B geen terugvoerweerstand van die uitset na die inset verbind word nie.
 - C 'n kapasitor van die uitset met die omkeerinset verbind word.
 - D 'n terugvoerweerstand van die uitset na die nie-omkeerinset gekoppel word. (1)
- 1.9 Wanneer 'n driehoekgolfvorm op die inset van 'n differensieerder toegepas word, sal die uitsetgolfvorm 'n ... wees.
- A GS-vlak
 - B omgekeerde driehoekgolfvorm
 - C eerste harmoniese frekwensie van die driehoekgolfvorm
 - D vierkantgolfvorm (1)
- 1.10 Die basiese kring van 'n passiewe RC-differensieerder is 'n ...
- A kapasitor in serie met die inset en 'n weerstand in parallel met die uitset.
 - B weerstand in serie met die inset en 'n kapasitor in parallel met die uitset.
 - C weerstand in serie met die inset en 'n weerstand in parallel met die uitset.
 - D kapasitor in serie met die inset en 'n kapasitor in parallel met die uitset. (1)



- 1.11 'n ...-kring word gebruik om 'n verwronge insetsein suiwer te maak.
- A Integreer
 - B Differensieerder
 - C Schmittsneller
 - D Vergelyker
- (1)
- 1.12 In 'n klas C-versterker sal die uitsetkollektorstroom deur die transistor vir ... van die insetsiklus vloei.
- A meer as 180°
 - B 90°
 - C 360°
 - D minder as 180°
- (1)
- 1.13 Die werking van 'n ontladingsossillator is op ... gebaseer.
- A die laai en ontlaai van 'n kapasitor
 - B 'n hoogs selektiewe resonante kring
 - C 'n baie stabiele toevoerspanning
 - D laer kragverbruik
- (1)
- 1.14 Die wins van 'n ossillator moet ... wees om die ossilasies te behou.
- A 1
 - B kleiner as 1
 - C groter as 1
 - D gelyk aan β
- (1)
- 1.15 'n Bipolêre-voegvlaktransistor-klas-B-balansversterker met geen transformator-koppeling nie gebruik ...
- A twee NPN-transistors.
 - B twee PNP-transistors.
 - C een NPN-transistor.
 - D komplementêr simmetriese transistors.
- (1)

[15]

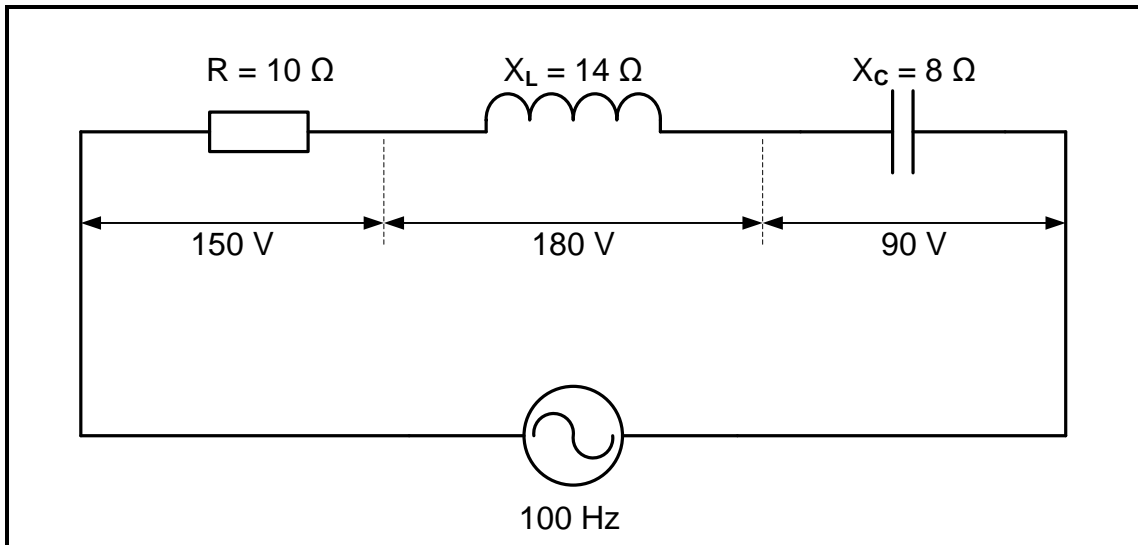
VRAAG 2: BEROEPSGESONDHEID EN VEILIGHEID

- 2.1 Verduidelik die term *masjinerie* met verwysing na die Wet op Beroepsgesondheid en Veiligheid, 1993 (Wet 85 van 1993). (2)
- 2.2 Verduidelik die term *kritieke noodgeval* met verwysing na noodgevalle. (2)
- 2.3 Noem TWEE stappe wat jy moet neem wanneer jy 'n brand in 'n elektriese werkswinkel ontdek. (2)
- 2.4 Noem die belangrikheid van die dra van 'n gesigmasker in die werkswinkel. (2)
- 2.5 Noem TWEE omgewingsoorwegings wanneer daar tydens die vervaardigingsproses van etskringborde met chemikalieë gewerk word. (2)

[10]

VRAAG 3: RLC-KRINGE

- 3.1 Definieer *fasordiagram* met verwysing na RLC-kring wat oor 'n wisselspanningstoever gekoppel is. (2)
- 3.2 FIGUUR 3.2 hieronder toon 'n RLC-seriekring wat uit 'n resistor met 'n weerstand van 10Ω , 'n induktor met 'n induktiewe reaktansie van 14Ω en 'n kapasitor met 'n kapasitiewe reaktansie van 8Ω bestaan wat almal oor 'n wisselstroomtoever van 100 Hz verbind is.

**FIGUUR 3.2: RLC-SERIEKRING**

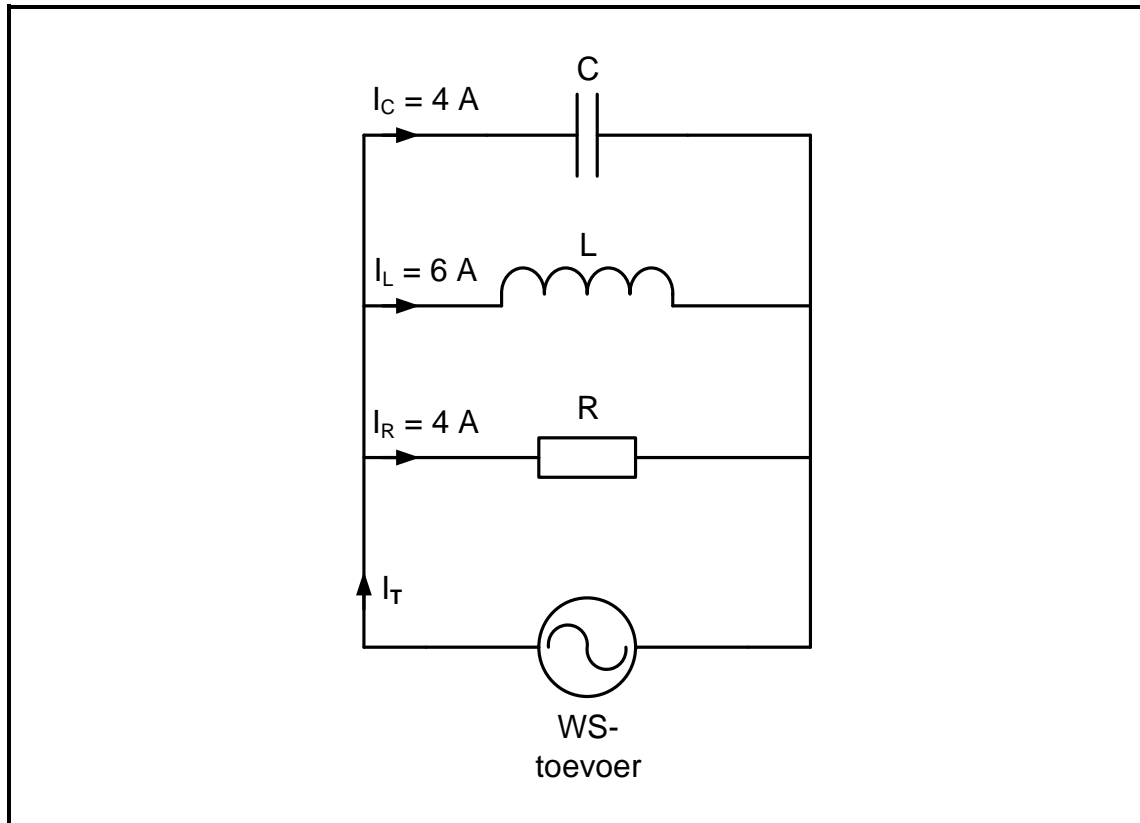
Gegee:

$$\begin{aligned}
 R &= 10 \Omega \\
 X_C &= 8 \Omega \\
 X_L &= 14 \Omega \\
 V_R &= 150 \text{ V} \\
 V_L &= 180 \text{ V} \\
 V_C &= 90 \text{ V} \\
 f &= 100 \text{ Hz}
 \end{aligned}$$

- 3.2.1 Bereken die totale toevoerspanning wat op die kring toegepas word. (3)
- 3.2.2 Bespreek of die drywingsfaktor voorlopend of nalopend is. (3)



3.3 Verwys na FIGUUR 3.3 hieronder en beantwoord die vrae wat volg.



FIGUUR 3.3: PARALLELE RLC-KRING

Gegee:

$$I_C = 4\text{ A}$$

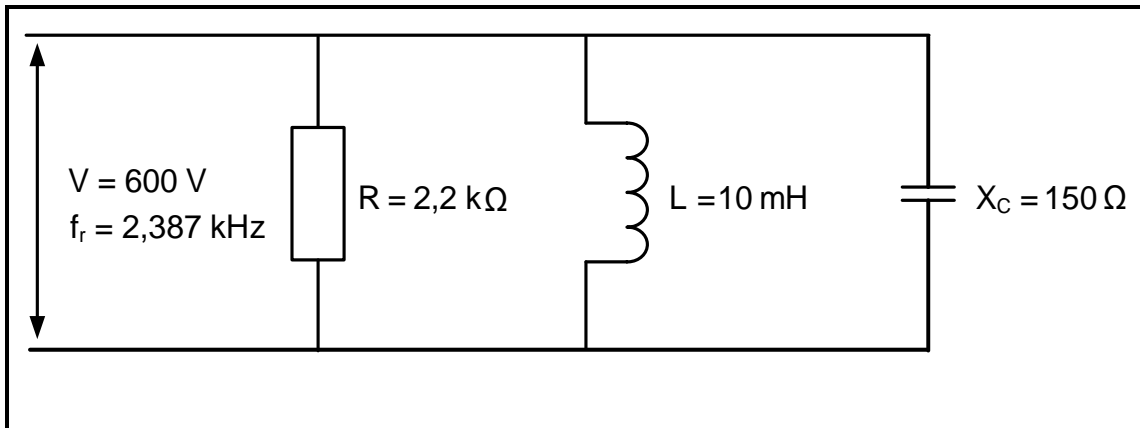
$$I_L = 6\text{ A}$$

$$I_R = 4\text{ A}$$

- 3.3.1 Bereken die totale stroomvloei. (3)
- 3.3.2 Bereken die fasehoek. (3)
- 3.3.3 Teken die fasordiagram vir FIGUUR 3.3. (4)
- 3.3.4 Motiveer met 'n rede of die kringbaan oorwegend kapasitief of induktief is. (2)



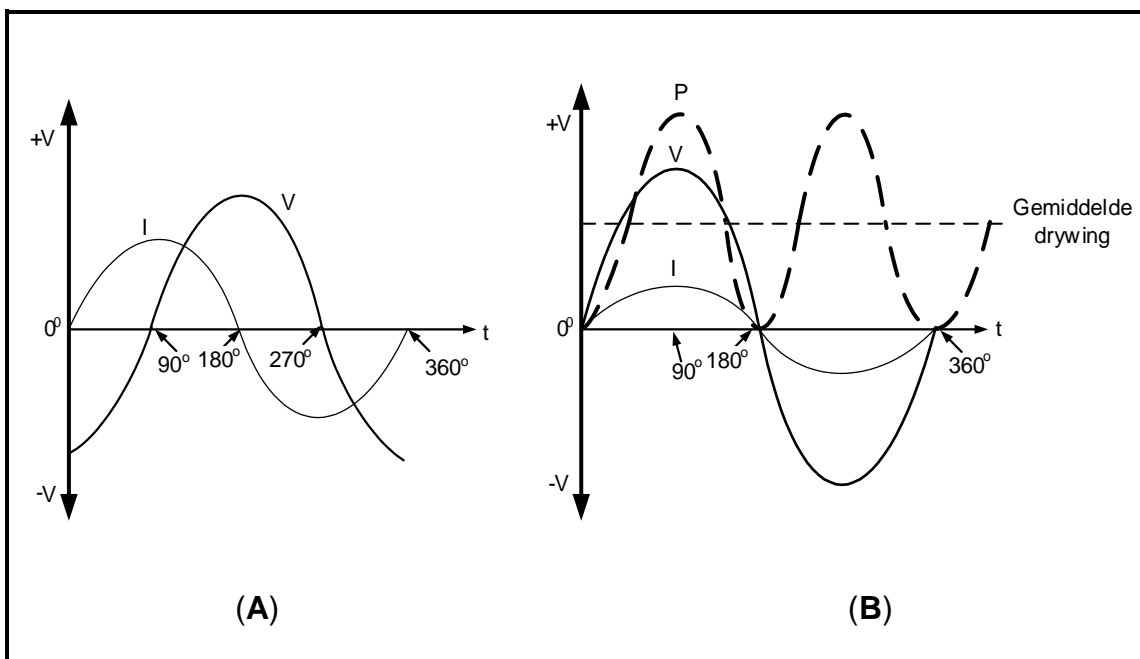
3.4 Verwys na FIGUUR 3.4 hieronder en beantwoord die vrae wat volg.



FIGUUR 3.4: RESONANTE RLC-KRING

- 3.4.1 Bereken die kwaliteitsfaktor van die kringbaan. (3)
- 3.4.2 Bereken die bandwydte. (3)
- 3.4.3 Bereken die waarde van die kapasitor. (3)
- 3.4.4 Definieer die term *selektiwiteit* met verwysing na resonante kringe. (2)

3.5 Verwys na FIGUUR 3.5 hieronder en beantwoord die vrae wat volg.



FIGUUR 3.5: STROOMVLOEI, SPANNING EN DRYWINGGOLFFORMS

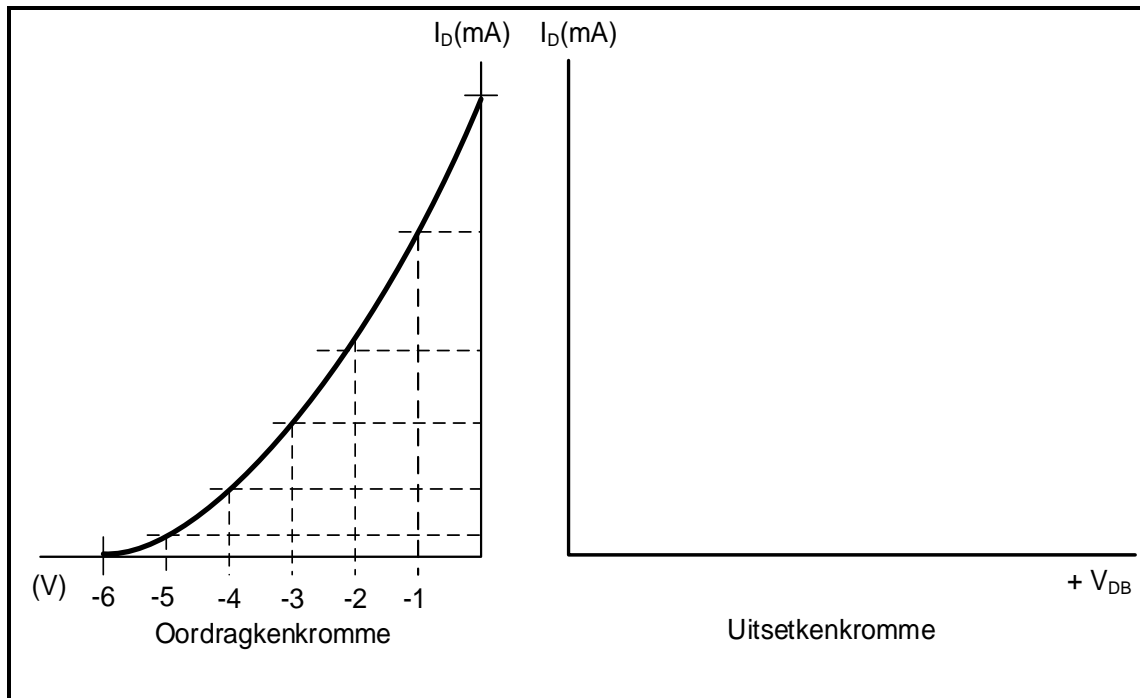
- 3.5.1 Noem met 'n rede die tipe komponent wat die golfvorm in FIGUUR 3.5 (A) veroorsaak. (2)
- 3.5.2 Identifiseer die komponent waarvoor die drywing in FIGUUR 3.5 (B) versprei word. Motiveer jou antwoord. (2)

[35]



VRAAG 4: HALFGELEIERTOESTELLE

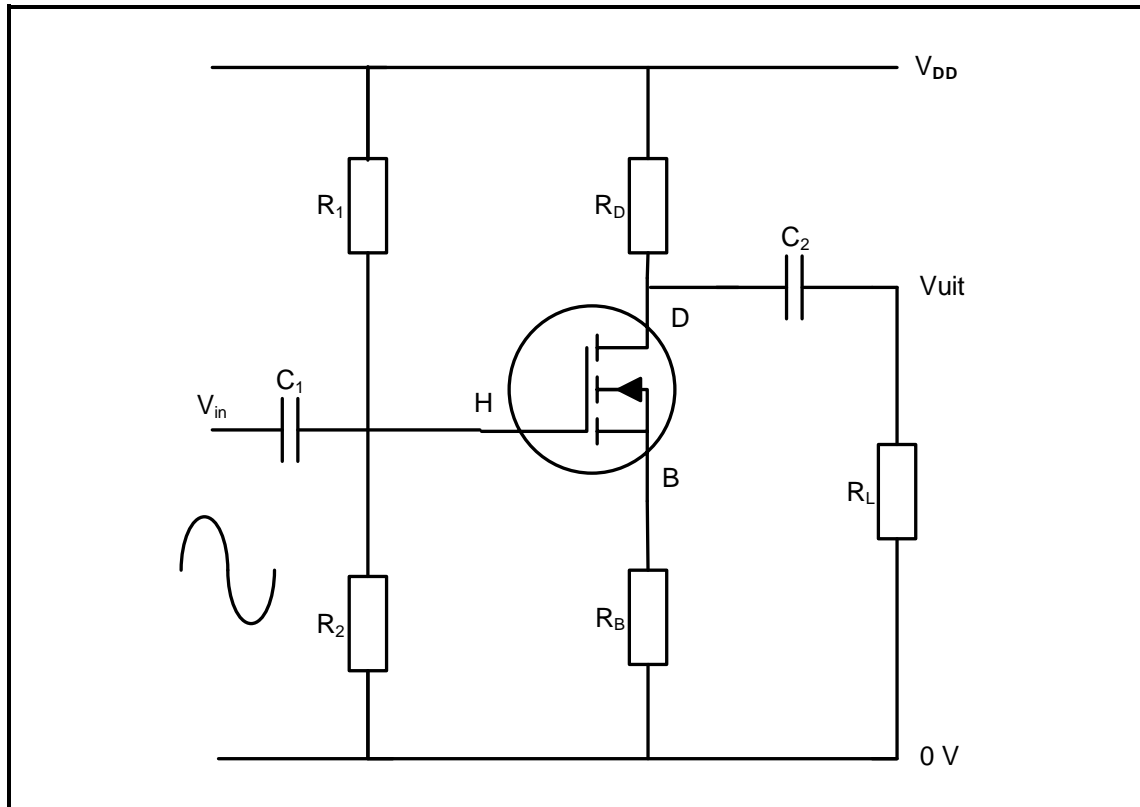
- 4.1 Teken 'n volledig benoemde IEK-simbool van 'n eenvoegtransistor. (3)
- 4.2 Verwys na FIGUUR 4.2 hieronder en beantwoord die vrae wat volg.

**FIGUUR 4.2: OORDRAGSKENKROMME VAN 'N VVET**

- 4.2.1 Teken 'n volledig benoemde uitsetkromme van die n-kanaalvoegvlak-veldeffektransistor (VVET) vir die gegewe oordragkromme getoon in FIGUUR 4.2 op die ANTWOORDBLAD vir VRAAG 4.2.1. (3)
- 4.2.2 Op die ANTWOORDBLAD vir VRAAG 4.2.2, dui die afknypspanning op die uitsetkromme aan indien $V_{HB} = -1$ V. (1)



4.3 Verwys na FIGUUR 4.3 hieronder en beantwoord die vrae wat volg.

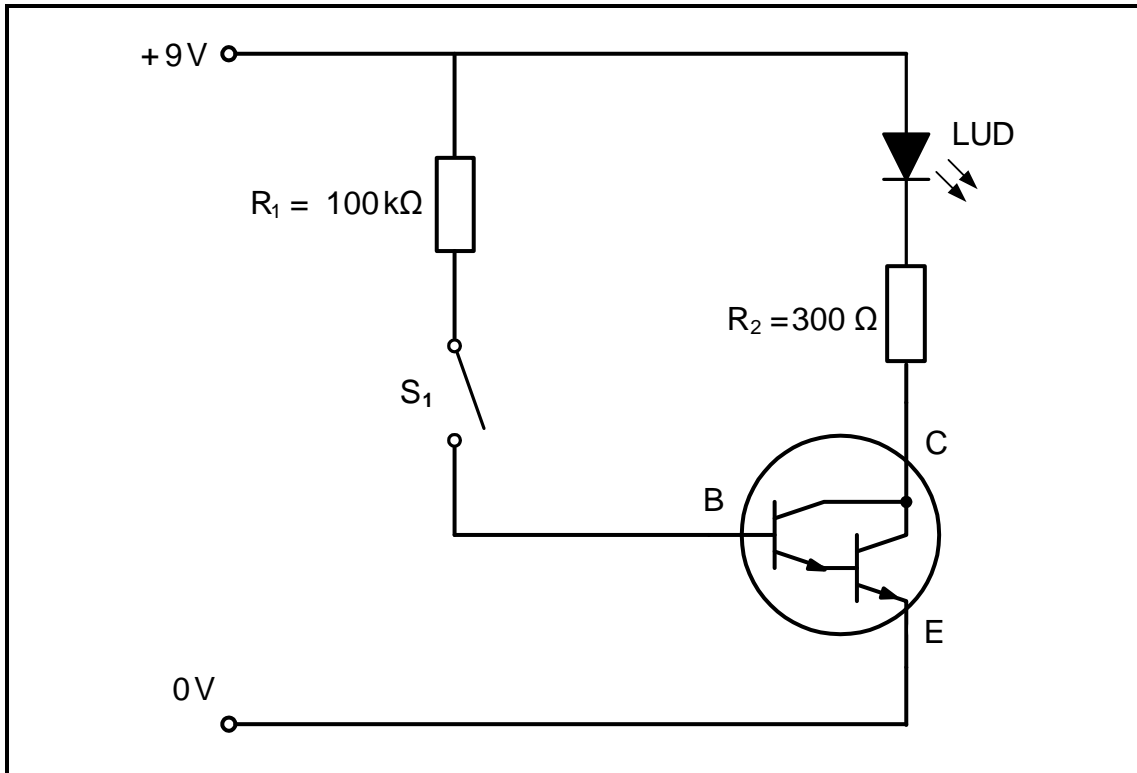


FIGUUR 4.3: VERSTERKERKRINGDIAGRAM

- 4.3.1 Identifiseer die versterkerkringdiagram in FIGUUR 4.3. (2)
- 4.3.2 Beskryf hoe die kring in staat sal wees om die insetsein as 'n lineêre versterker te versterk. (3)
- 4.3.3 Voltooi die insetoordragkromme van die kringdiagram in FIGUUR 4.3 deur die inligting verskaf op die ANTWOORDBLAD vir VRAAG 4.3.3 te gebruik. (3)



4.4 Verwys na FIGUUR 4.4 hieronder en beantwoord die vrae wat volg.

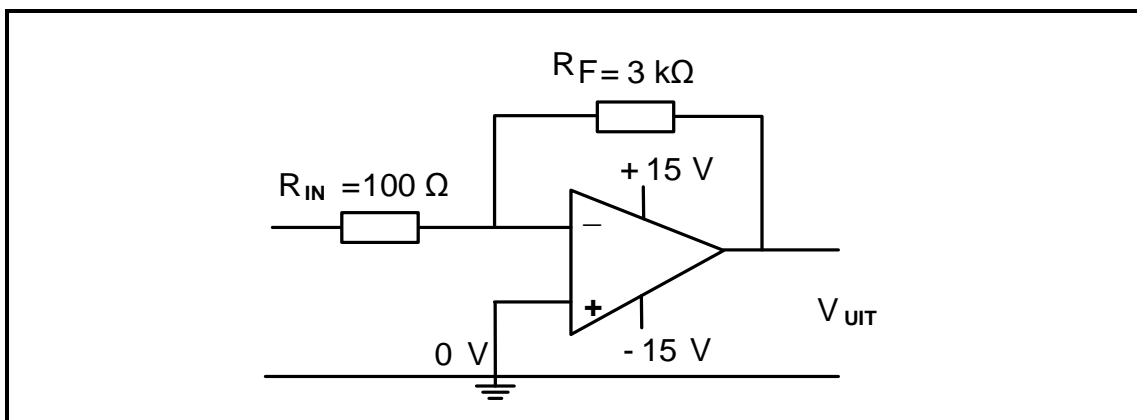


FIGUUR 4.4: TRANSISTORKRINGDIAGRAM

4.4.1 Identifiseer die toepassing van die transistorkringdiagram in FIGUUR 4.4. (1)

4.4.2 Beskryf kortliks die werking van die kring wanneer die skakelaar gesluit is. (3)

4.5 Verwys na FIGUUR 4.5 hieronder en beantwoord die vrae wat volg.



FIGUUR 4.5: OMKEER-OP-VERSTERKER

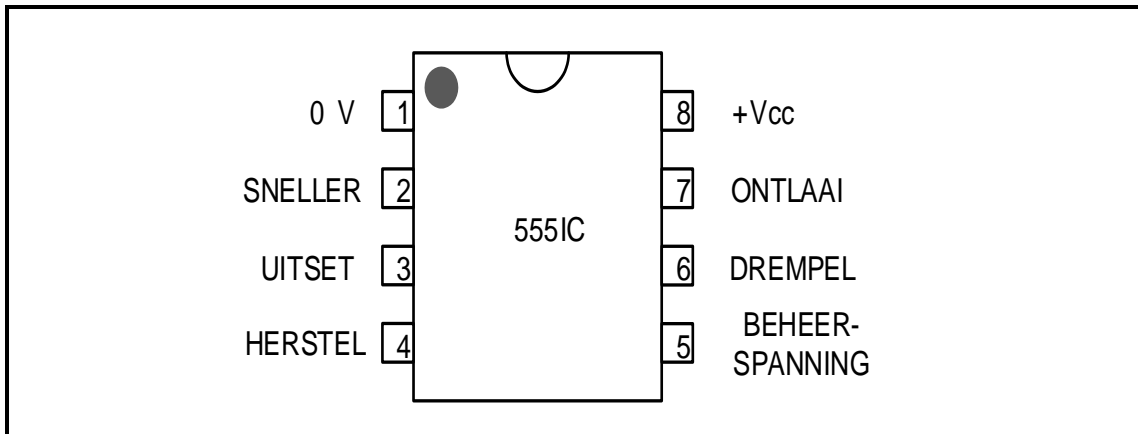
4.5.1 Noem waarom die kring 'n omkeer-op-versterker genoem word. (1)

4.5.2 Verduidelik hoe die wins van die op-versterker beheer word. (2)

4.5.3 Bereken die wins van die op-versterker. (3)



4.6 FIGUUR 4.6 hieronder toon die 555-GS ('IC'). Beantwoord die vrae wat volg.

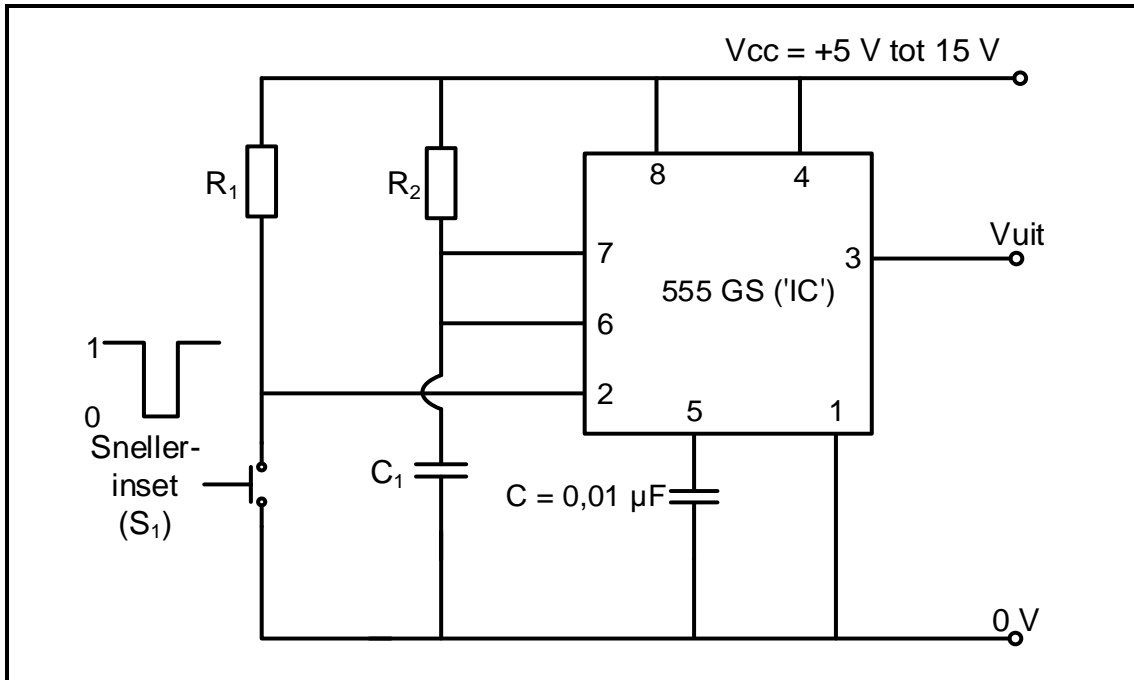


FIGUUR 4.6: 555-GS('IC')-PENUITLEG

- 4.6.1 Beskryf die funksies van pen 6 kortliks met verwysing na die 555-GS ('IC'). (3)
- 4.6.2 Noem die strekking van die toevoerspannings waarteen die 555-GS ('IC') funksioneer. (2)
- 4.6.3 Verduidelik die funksie van die SR-wipkring in die interne kring van die 555-tydreëlaar. (2)



4.7 Verwys na FIGUUR 4.7 hieronder en beantwoord die vrae wat volg.

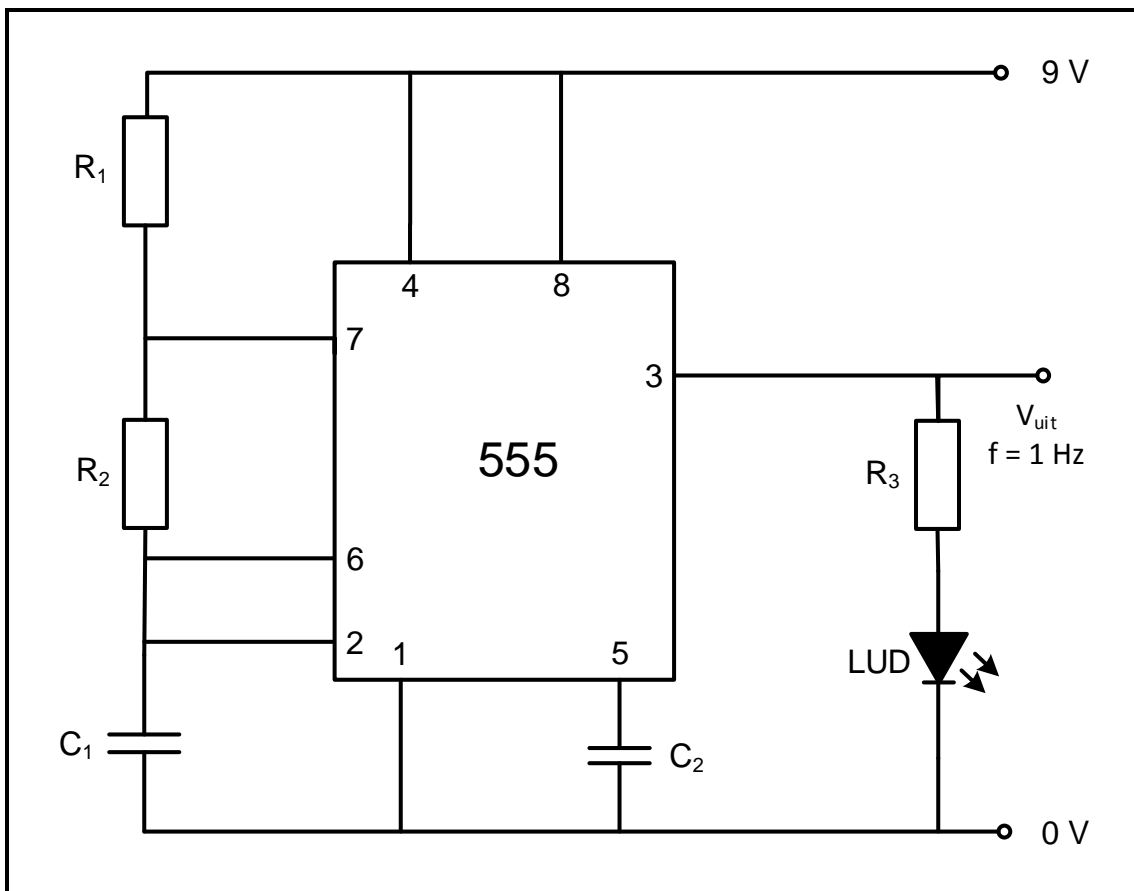


FIGUUR 4.7: 555-GS('IC')-MULTIVIBRATOR

- 4.7.1 Identifiseer die multivibrator in FIGUUR 4.7. (1)
- 4.7.2 Gee 'n kort beskrywing van wat gebeur wanneer die druk-om-te-maak-skakelaar (S_1) geaktiveer word. (4)
- 4.7.3 Teken op die ANTWOORDBLAD vir VRAAG 4.7.3 die spanningsgolfvorm van kapasitor C_1 en die uitsetspanningsgolfvorm wanneer die snellerinset gedruk word. (4)



4.8 Verwys na FIGUUR 4.8 hieronder wat 'n uitsetfregkwensie van 1 hertz het en beantwoord die vrae wat volg.



FIGUUR 4.8: ASTABIELE MULTIVIBRATOR

- 4.8.1 Verduidelik die modus (staat) van die LUD. (2)
- 4.8.2 Verduidelik die effek op die LUD wanneer:
- (a) R_2 gehalveer word (1)
- (b) Die waarde van C_1 verdubbel word (1)

[45]



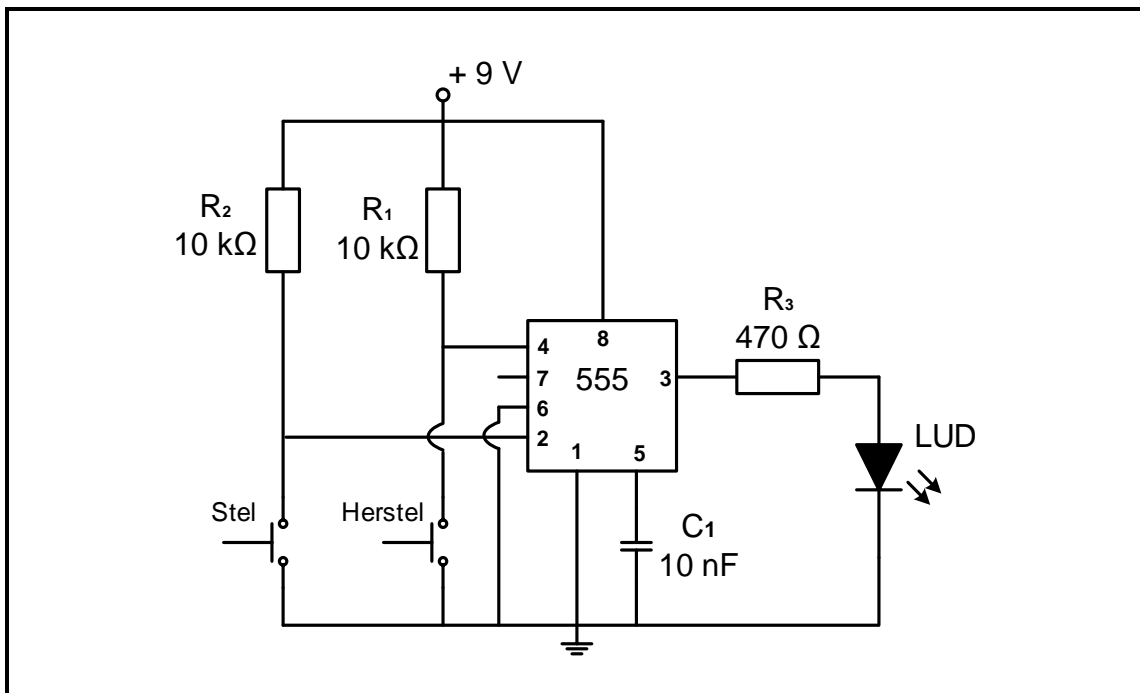
VRAAG 5: SKAKELKRINGE

5.1 Noem die tipe multivibrator wat:

5.1.1 Een pulssiklus van 'hoog' en 'laag' genereer wanneer 'n snellerpuls op die inset toegepas word (1)

5.1.2 Van toestand verander wanneer 'n snellerpuls toegepas word en in daardie toestand bly (1)

5.2 Verwys na FIGUUR 5.2 hieronder en beantwoord die vrae wat volg.



FIGUUR 5.2: BISTABIELE MULTIVIBRATOR

5.2.1 Noem die funksie van weerstande:

(a) R_1 (1)

(b) R_3 (1)

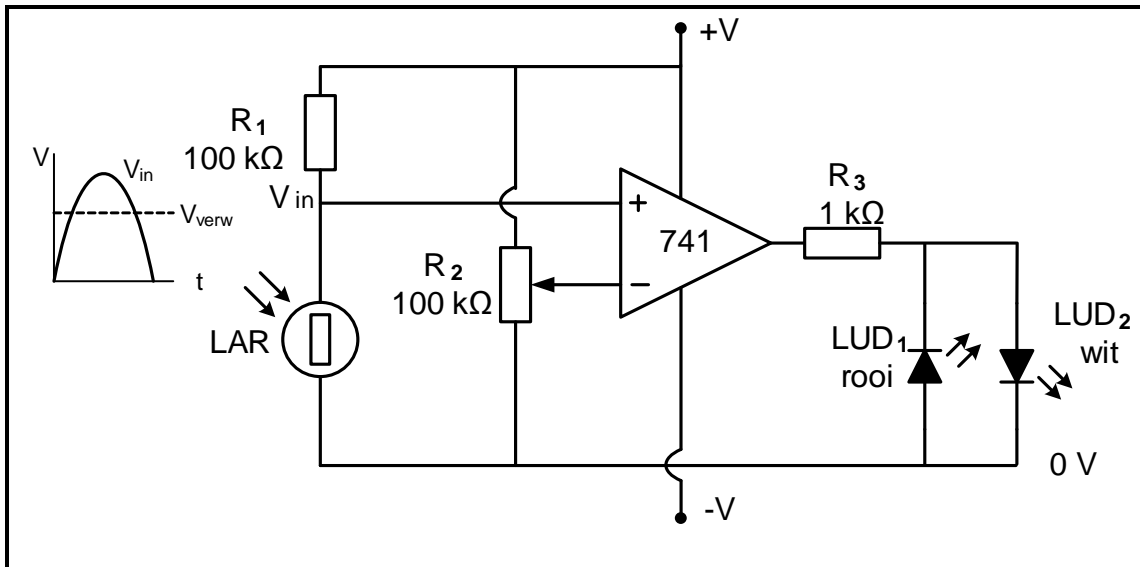
5.2.2 Identifiseer die toestand van die LUD wanneer snellerpen 2 hoog is. (1)

5.2.3 Verduidelik wat in die kring gebeur wanneer die stelskakelaar gedruk word. (2)

5.2.4 Verduidelik die doel daarvan om pen 6 te aard. (2)



5.3 FIGUUR 5.3 hieronder toon 'n op-versterker as 'n vergelyker. Die weerstand van die LAR verhoog soos wat die ligvlak daal.

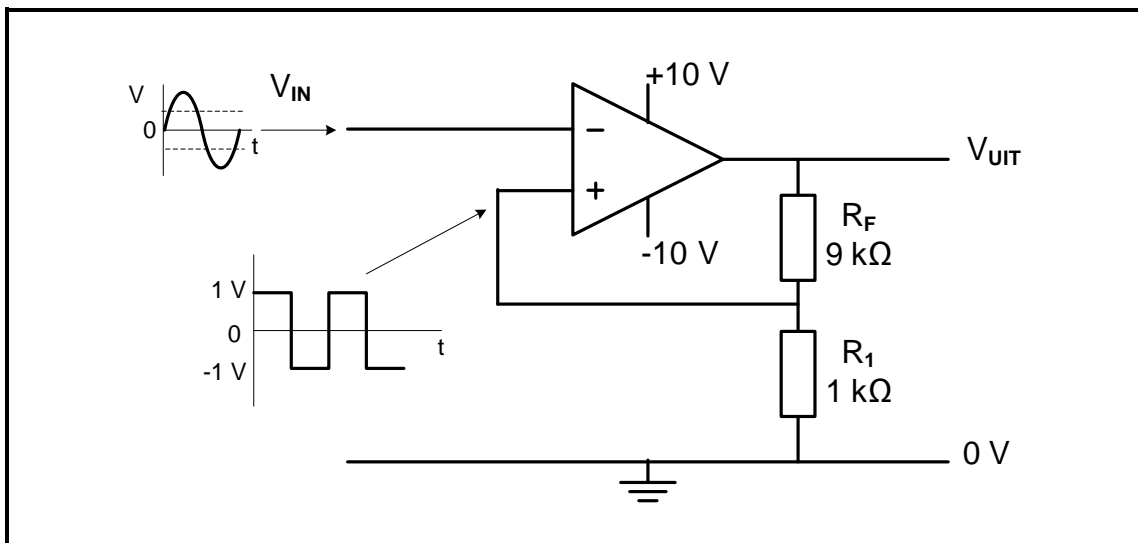


FIGUUR 5.3: OP-VERSTERKER-VERGELYKER AS 'N DONKERSENSOR

- 5.3.1 Noem die doel van R_2 . (1)
- 5.3.2 Verduidelik hoe 'n verhoging in die ligvlak die spanning op die nie-omkeerinset beïnvloed. (2)
- 5.3.3 Verduidelik die werking van die kring met verwysing na die spannings op die insetterminale en die uitsetspanning. (3)
- 5.3.4 Voorspel die toestand van LUD_1 en LUD_2 wanneer die spanning op die omkeerterminaal groter as die spanning op die nie-omkeerterminaal is. (2)
- 5.3.5 Teken die uitset op die ANTWOORDBLAD vir VRAAG 5.3.5. (3)



5.4 Verwys na FIGUUR 5.4 hieronder en beantwoord die vrae wat volg.

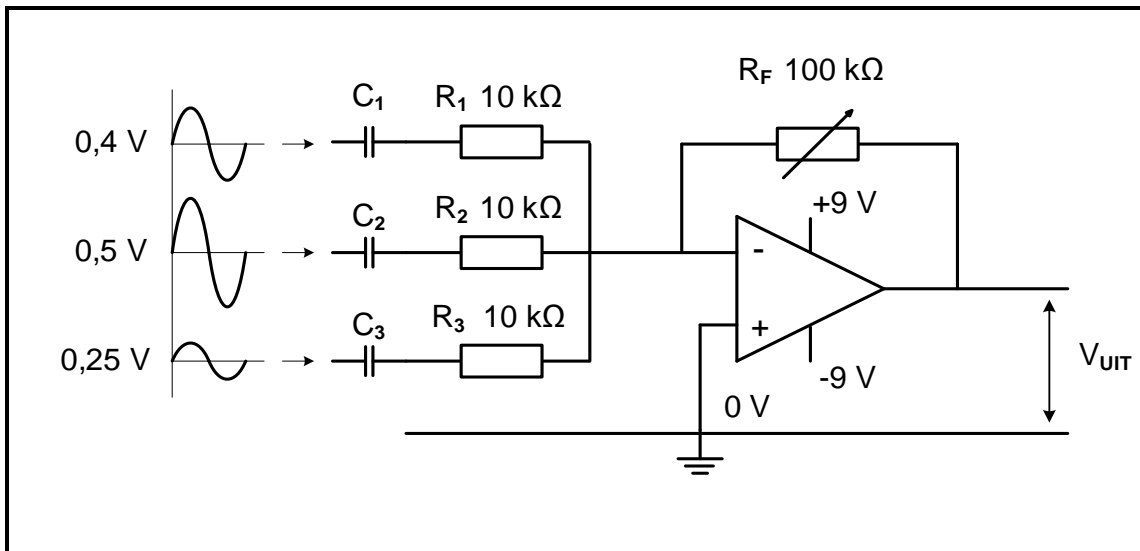


FIGUUR 5.4: SCHMITTSNELLER

- 5.4.1 Identifiseer die tipe Schmittsnellerkring. (1)
- 5.4.2 Bepaal die waarde van die uitsetspanning wanneer die spanning op die nie-omkeerinset -1 V is. (1)
- 5.4.3 Noem of hierdie kring positiewe of negatiewe terugvoer gebruik. (1)
- 5.4.4 Verduidelik die werking van die kring met verwysing na die inset- en snellerspanningsvlakke. (4)
- 5.4.5 Voorspel hoe 'n verhoging in die waarde van R_1 die snellerspanningsvlak sal beïnvloed. (1)
- 5.4.6 Teken die uitsetsein op die ANTWOORDBLAD vir VRAAG 5.4.6. (4)



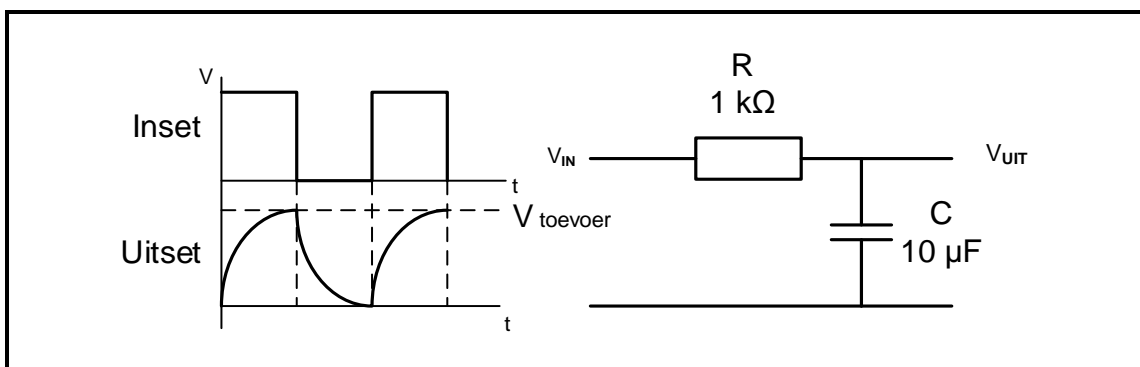
5.5 Verwys na FIGUUR 5.5 hieronder en beantwoord die vrae wat volg.



FIGUUR 5.5: SOMMEERVERSTERKER

- 5.5.1 Die verstelbare weerstand R_F dien 'n dubbele doel. Noem beide doelwitte. (2)
- 5.5.2 Bereken die uitsetspanning wanneer R_F se waarde 78,26 kΩ is. (3)
- 5.5.3 Verduidelik hoe 'n verhoging in die waarde van R_F die wins van die versterker beïnvloed. (1)
- 5.5.4 Verduidelik waarom dit nie aanbeveel word dat die waarde van R_F 78,26 kΩ oorskry nie. (4)
- 5.5.5 Verduidelik hoe hierdie beperking oorkom kan word sonder om die waarde van enige van die weerstande te verander. (2)

5.6 Verwys na FIGUUR 5.6 hieronder en beantwoord die vrae wat volg.



FIGUUR 5.6: PASSIEWE RC-INTEGREERDER

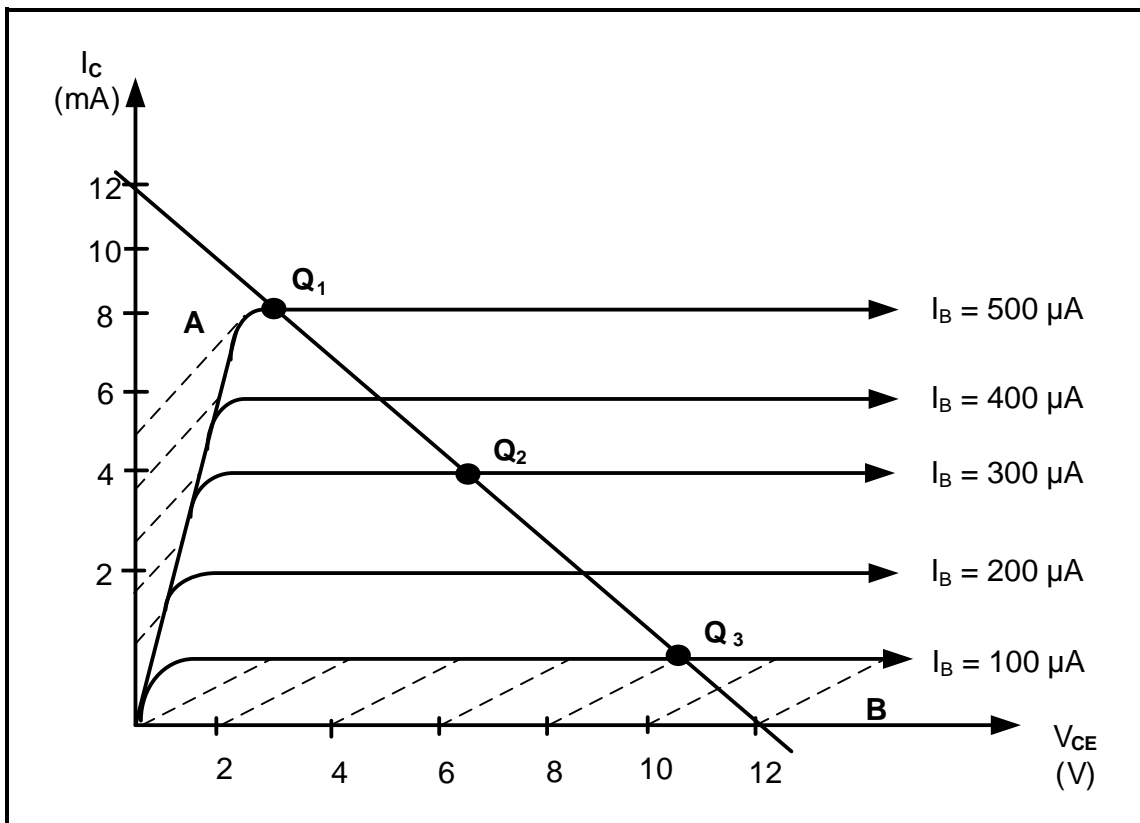
- 5.6.1 Teken die uitset wanneer die waarde van C na 1 μF verander word op die ANTWOORDBLAD vir VRAAG 5.6.1. (3)
- 5.6.2 Teken die uitset wanneer die waarde van C na 100 μF verander word op die ANTWOORDBLAD vir VRAAG 5.6.2. (3)

[50]



VRAAG 6: VERSTERKERS

- 6.1 Beskryf die term *lineêre versterker* met verwysing na versterkers. (2)
- 6.2 Noem EEN oorweging wanneer versterkers geklassifiseer word. (1)
- 6.3 Verwys na FIGUUR 6.3 hieronder en beantwoord die vrae wat volg.

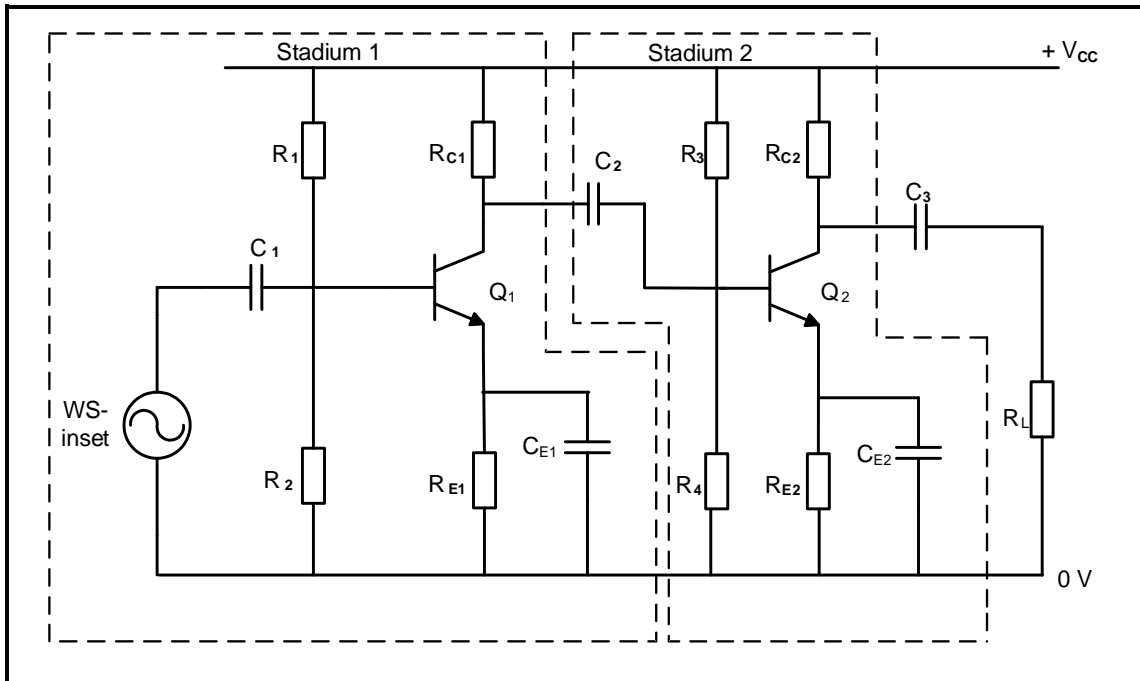


FIGUUR 6.3: GS-LASLYN

- 6.3.1 In watter streek (A of B) kom die versadigingspunt van die voorgespande transistor voor? (1)
- 6.3.2 By watter Q-punt sal klas-AB versterkers op die GS-laslyn verteenwoordig word? (1)
- 6.3.3 Noem EEN toestand wat die russpannings en die russtrome by Q_3 beïnvloed. (1)
- 6.4 Beskryf kortliks hoe klas B-versterkers werk. (2)



6.5 Verwys na FIGUUR 6.5 hieronder en beantwoord die vrae wat volg.

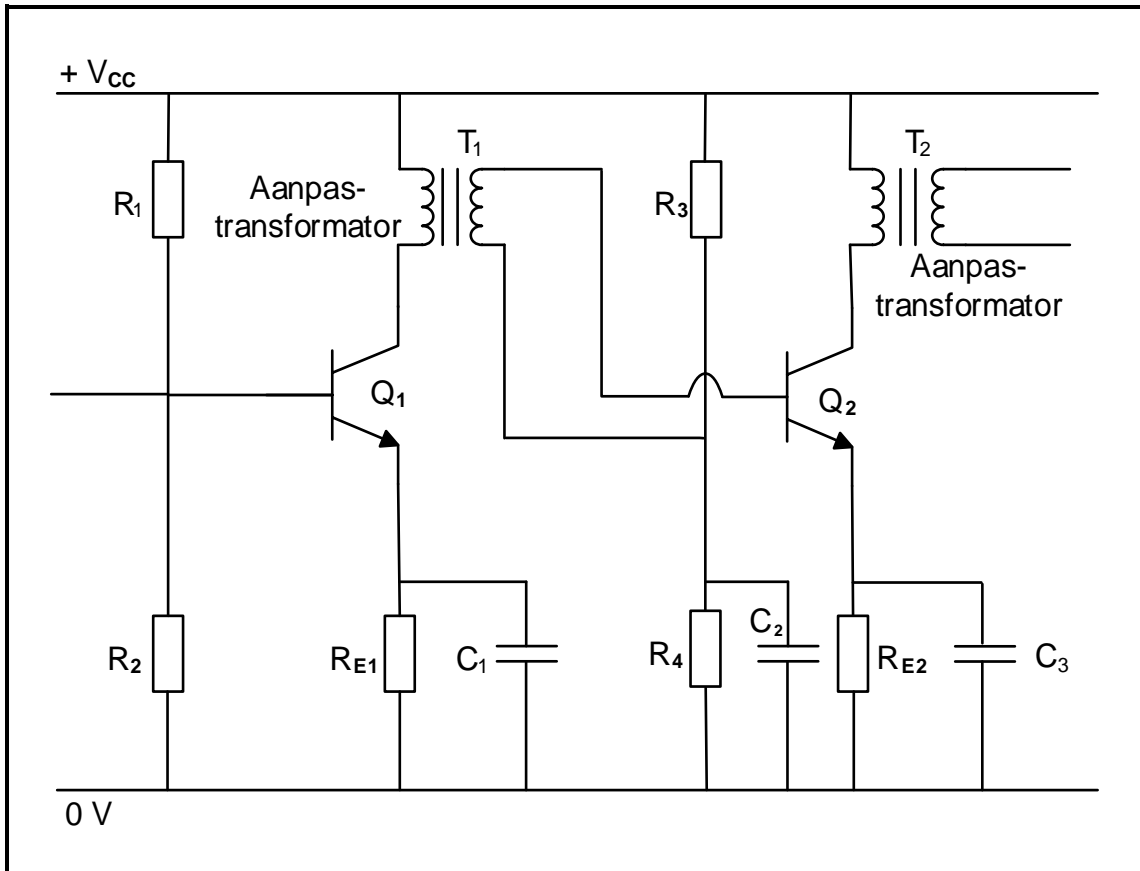


FIGUUR 6.5: TWEESTADIUM-RC-GEKOPPELDE VERSTERKER

- 6.5.1 Noem die doel daarvan om multi-stadiums in versterkers te gebruik. (1)
- 6.5.2 Bereken die totale spanningswins van die kringdiagram in desibel indien stadium 1 'n spanningswins van 10 en stadium 2 'n spanningswins van 15 het. (5)
- 6.5.3 Teken die uitsetgolfvorm oor die las op die ANTWOORDBLAD vir VRAAG 6.5.3. (3)



6.6 Verwys na FIGUUR 6.6 hieronder en beantwoord die vrae wat volg.

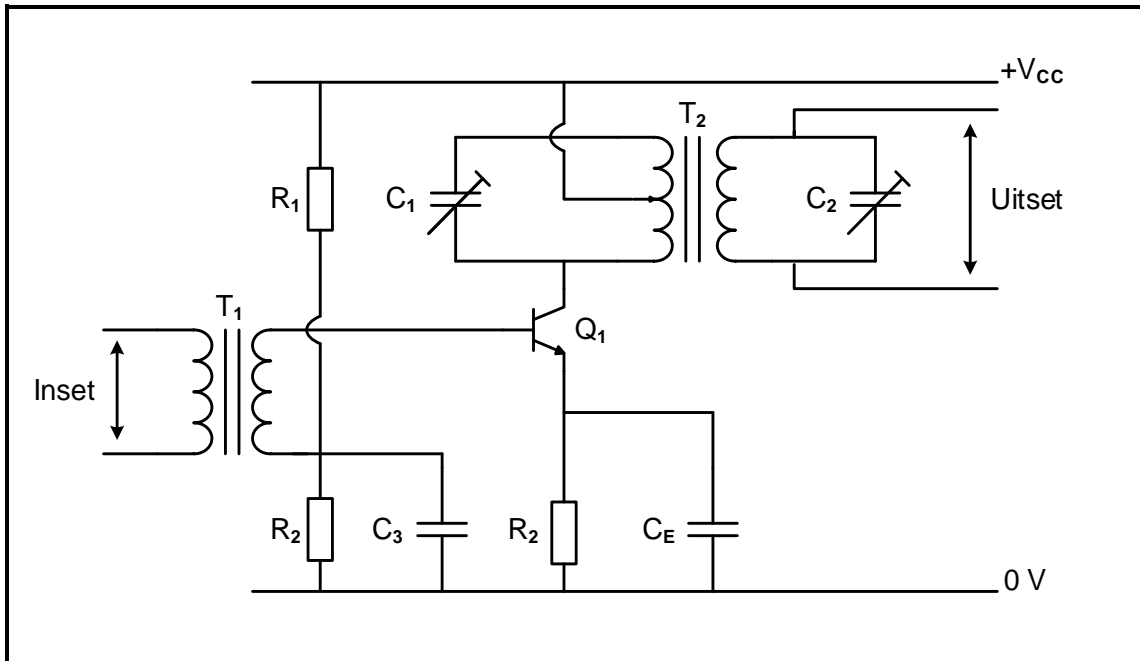


FIGUUR 6.6: TRANSFORMATORGEKOPPELDE VERSTERKER

- 6.6.1 Noem die funksie van kapasitor (C_2) wat oor weerstand R_4 verbind is. (2)
- 6.6.2 Noem EEN voordeel van 'n transformatorgekoppelde versterker. (1)
- 6.6.3 Verduidelik waarom dit verkieslik is dat die las via 'n uitsettransformator (T_2) verbind word. (2)



6.7 Verwys na FIGUUR 6.7 hieronder en beantwoord die vrae wat volg.



FIGUUR 6.7: VERSTERKERKRINGDIAGRAM

6.7.1 Identifiseer die versterker in FIGUUR 6.7. (1)

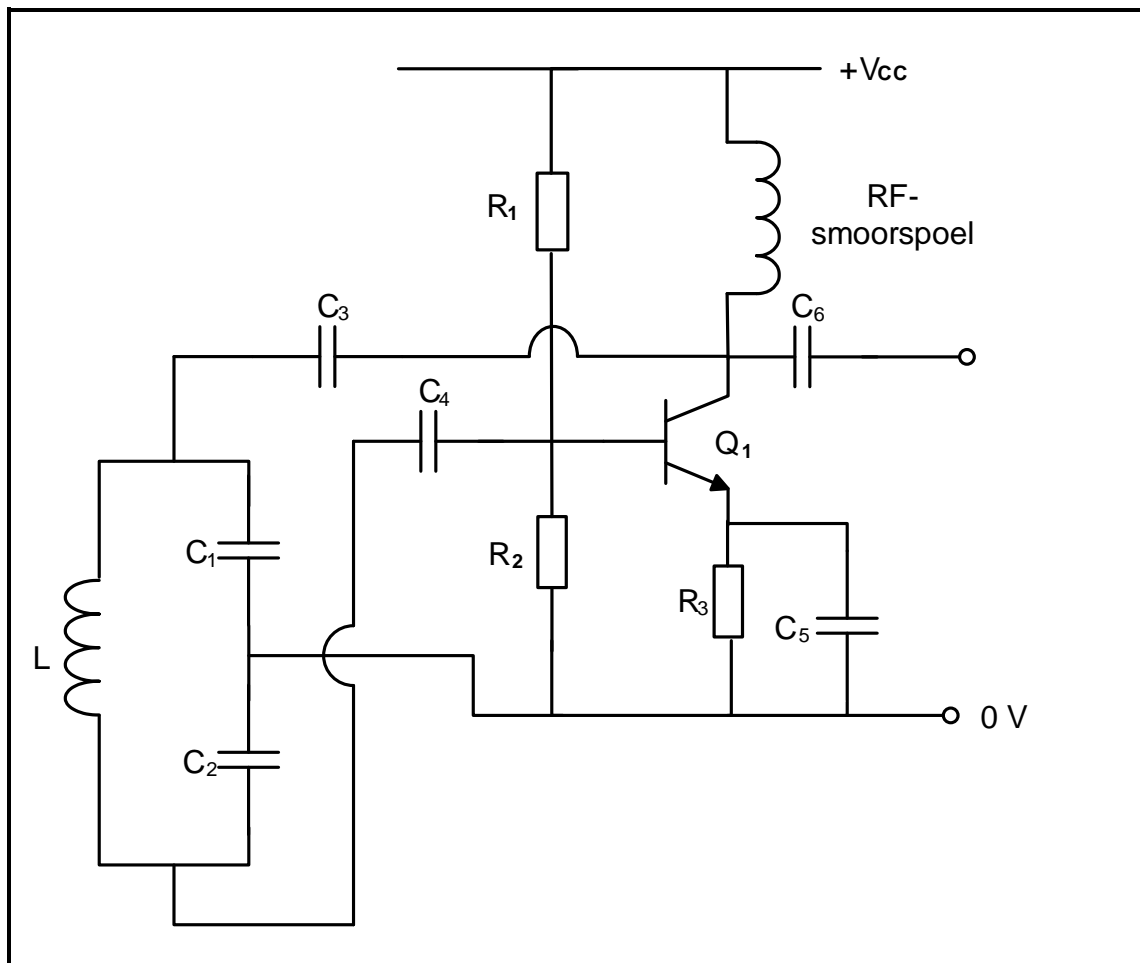
6.7.2 Beskryf die basiese werking van die versterkerkring. (2)

6.7.3 Gee 'n rede waarom kapasitor C_2 oor die sekondêre spoel van transformator T_2 verbind is. (2)

6.8 Die drywing van 'n versterker is 200 mW teen 'n frekwensie van 20 kHz. Wanneer die frekwensie na 30 kHz styg, daal die drywing na 100 mW. Bereken die drywingsverlies van die stelsel in desibel. (3)



6.9 Verwys na FIGUUR 6.9 hieronder en beantwoord die vrae wat volg.

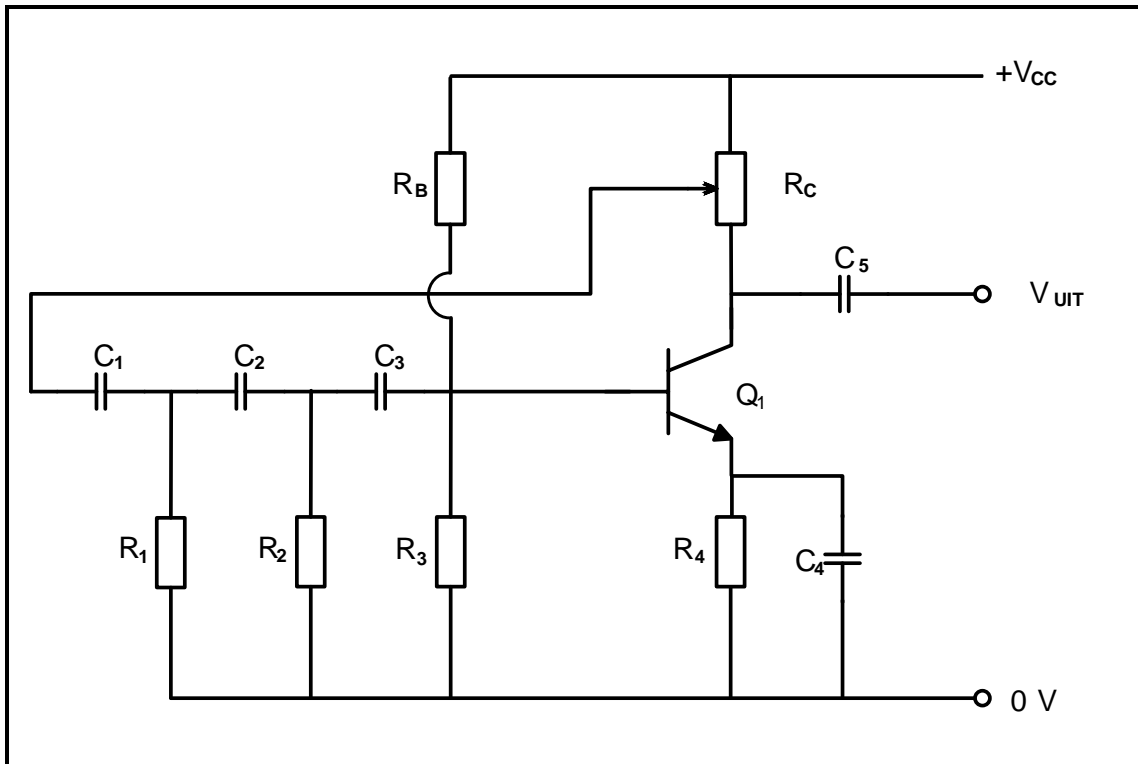


FIGUUR 6.9: OSSILLATOR-KRINGDIAGRAM

- 6.9.1 Identifiseer die ossillator-kringdiagram in FIGUUR 6.9. (1)
- 6.9.2 Beskryf kortliks die funksie van die:
 - (a) Versterkerkring (2)
 - (b) Tenkkring (2)
- 6.9.3 Verduidelik waarom die terugvoernetwerk (RF-smoorspoel en C_3) as 'n filter beskou word. (2)



6.10 Verwys na FIGUUR 6.10 van 'n RC-faseverskuiwingsossillator en beantwoord die vrae wat volg.



FIGUUR 6.10: RC-FASEVERSKUIWINGSOSSILLATOR

- 6.10.1 Noem EEN funksie van R_3 . (1)
- 6.10.2 Beskryf hoe die RC-faseverskuiwingsossillator die faseverskuiwing van 360° tydens sy werking bereik. (4)
- 6.10.3 Bereken die ossillasiefrekwensie van die ossillatorkring indien $R_1 = R_2 = R_3 = 10 \text{ k}\Omega$ en $C_1 = C_2 = C_3 = 0,001 \text{ }\mu\text{F}$. (3)

[45]

TOTAAL: 200



FORMULEBLAD

RLC-KRINGE

$$P = V \times I \times \cos \theta$$

$$X_L = 2\pi fL$$

$$X_C = \frac{1}{2\pi fC}$$

$$f_r = \frac{1}{2\pi\sqrt{LC}} \quad \text{OF} \quad f_r = \frac{f_2 + f_1}{2}$$

$$BW = \frac{f_r}{Q} \quad \text{OF} \quad BW = f_2 - f_1$$

SERIE

$$V_R = IR$$

$$V_L = IX_L$$

$$V_C = IX_C$$

$$I_T = \frac{V_T}{Z} \quad \text{OF} \quad I_T = I_R = I_C = I_L$$

$$Z = \sqrt{R^2 + (X_L - X_C)^2}$$

$$V_T = \sqrt{V_R^2 + (V_L - V_C)^2} \quad \text{OF} \quad V_T = IZ$$

$$\cos \theta = \frac{R}{Z} \quad \text{OF} \quad \cos \theta = \frac{V_R}{V_T}$$

$$Q = \frac{X_L}{R} = \frac{X_C}{R} = \frac{V_L}{V_T} = \frac{V_C}{V_T} = \frac{1}{R} \sqrt{\frac{L}{C}}$$

PARALLEL

$$V_T = V_R = V_L = V_C$$

$$I_R = \frac{V_T}{R}$$

$$I_C = \frac{V_T}{X_C}$$

$$I_L = \frac{V_T}{X_L}$$

$$I_T = \sqrt{I_R^2 + (I_L - I_C)^2}$$

$$Z = \frac{V_T}{I_T}$$

$$\cos \theta = \frac{I_R}{I_T}$$

$$Q = \frac{R}{X_L} = \frac{R}{X_C}$$

HALFGELEIERTOESTELLE

$$\text{Wins } A_V = \frac{V_{UIT}}{V_{IN}} = -\frac{R_F}{R_{IN}} \quad A_V = 1 + \frac{R_F}{R_{IN}}$$

$$V_{UIT} = V_{IN} \times \left(-\frac{R_F}{R_{IN}} \right)$$

$$V_{UIT} = V_{IN} \times \left(1 + \frac{R_F}{R_{IN}} \right)$$

SKAKELKRINGE

$$V_{UIT} = -\left(V_1 \frac{R_F}{R_1} + V_2 \frac{R_F}{R_2} + \dots + V_N \frac{R_F}{R_N} \right)$$

$$\text{Wins } A_V = \frac{V_{UIT}}{V_{IN}} = \frac{V_{UIT}}{(V_1 + V_2 + \dots + V_N)}$$

$$V_{UIT} = -(V_1 + V_2 + \dots + V_N)$$

VERSTERKERS

$$I_C = \frac{V_C}{R_C} \quad V_{CC} = V_{CE} + I_C R_C$$

$$V_B = V_{BE} + V_{RE}$$

$$A_V = \frac{V_{UIT}}{V_{IN}}$$

$$A_I = \frac{I_{UIT}}{I_{IN}}$$

$$A_P = \frac{P_{UIT}}{P_{IN}} \quad \text{OF} \quad A_P = A_V \times A_I$$

$$\beta_T = \beta_1 \times \beta_2 \quad \text{OF} \quad A_{VT} = A_{V1} \times A_{V2} \times A_{V3} \times \dots \times A_{Vn}$$

$$P_{IN} = I^2 \times Z_{IN} \quad \text{EN} \quad P_{UIT} = I^2 \times Z_{UIT}$$

OSSILLASIEFREKWENSIE

$$f_o = \frac{1}{2 \times \pi \sqrt{LC}} \quad \text{OF} \quad f_o = \frac{1}{2 \times \pi \sqrt{6RC}}$$

WINS IN DESIBEL

$$A_I = 20 \log_{10} \frac{I_{UIT}}{I_{IN}}$$

$$A_V = 20 \log_{10} \frac{V_{UIT}}{V_{IN}} \quad \text{OF} \quad A_V = 20 \log_{10} A_{VT}$$

$$A_P = 10 \log_{10} \frac{P_{UIT}}{P_{IN}} \quad \text{OF} \quad A_P = 10 \log_{10} \frac{P_2}{P_1}$$



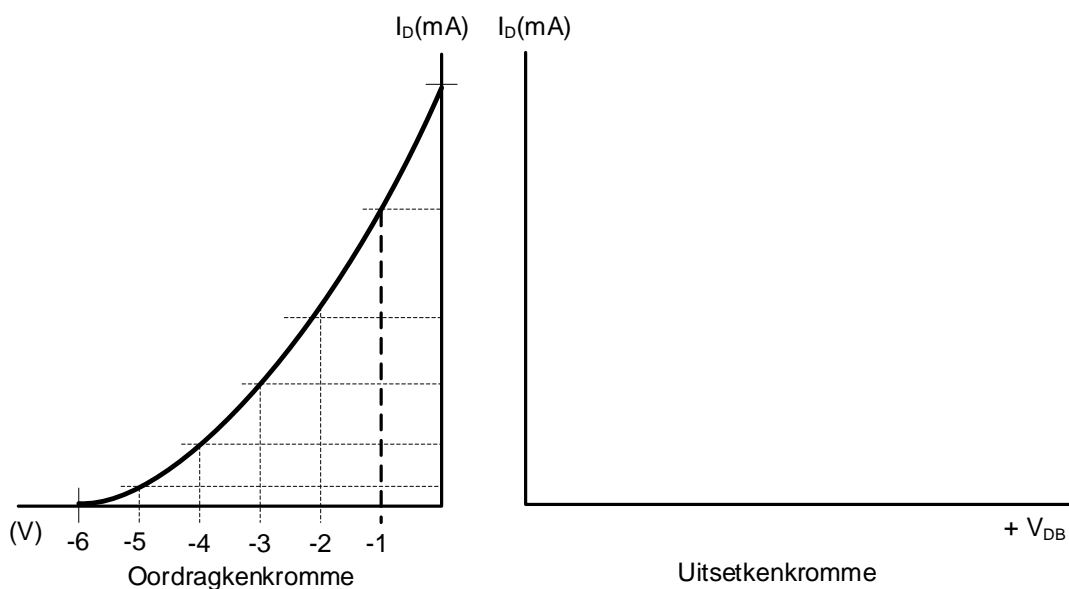
SENTRUMNOMMER:

EKSAMENNOMMER:

ANTWOORDBLAD

VRAAG 4: HALFGELEIERTOESTELLE

4.2.1
en
4.2.2



Dra punte na antwoordeboek oor

MOD

Dra punte na antwoordeboek oor

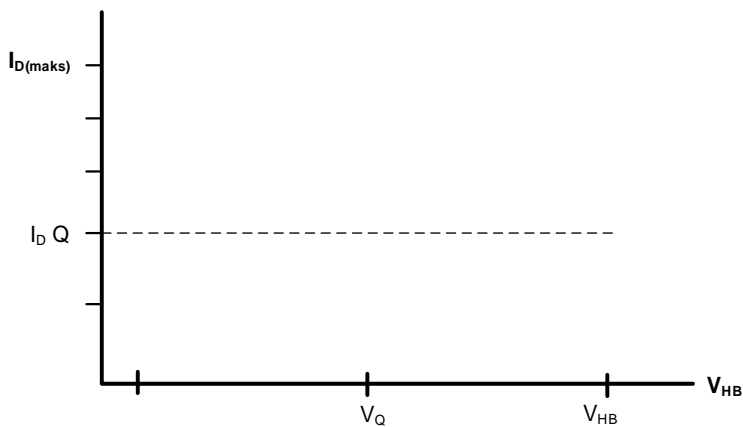
MOD

(4.2.1)
FIGUUR 4.2

(4.2.2)

(4)

4.3.3



Dra punte na antwoordeboek oor

MOD

FIGUUR 4.3.3

(3)

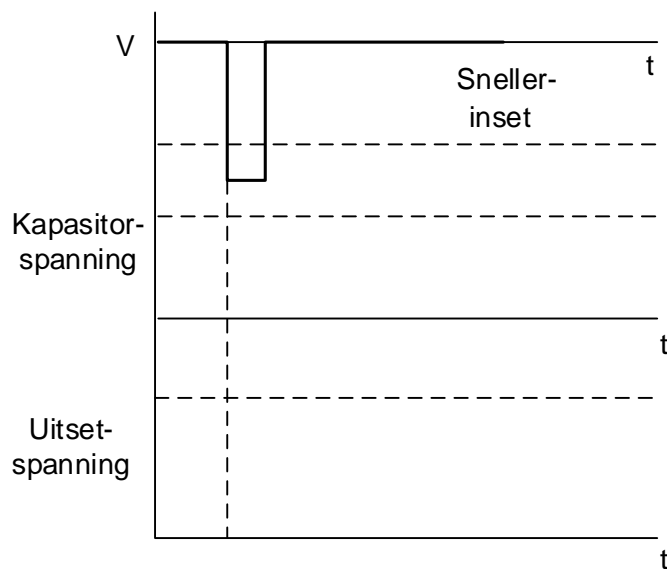


SENTRUMNOMMER:

EKSAMENNOMMER:

ANTWOORDBLAD

4.7.3



Dra punte na antwoordeboek oor

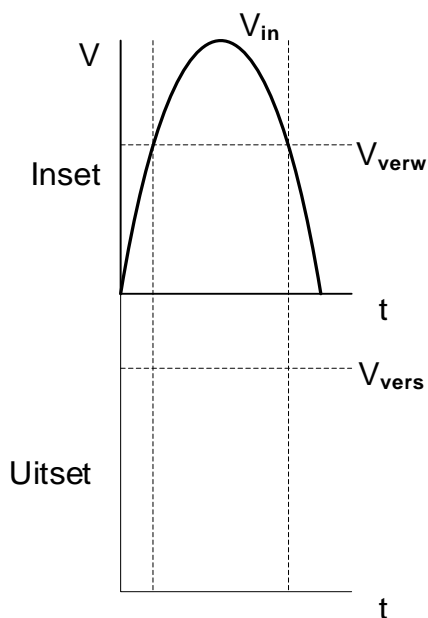
MOD

FIGUUR 4.7.3

(4)

VRAAG 5: SKAKELKRINGE

5.3.5



Dra punte na antwoordeboek oor

MOD

FIGUUR 5.3.5

(3)

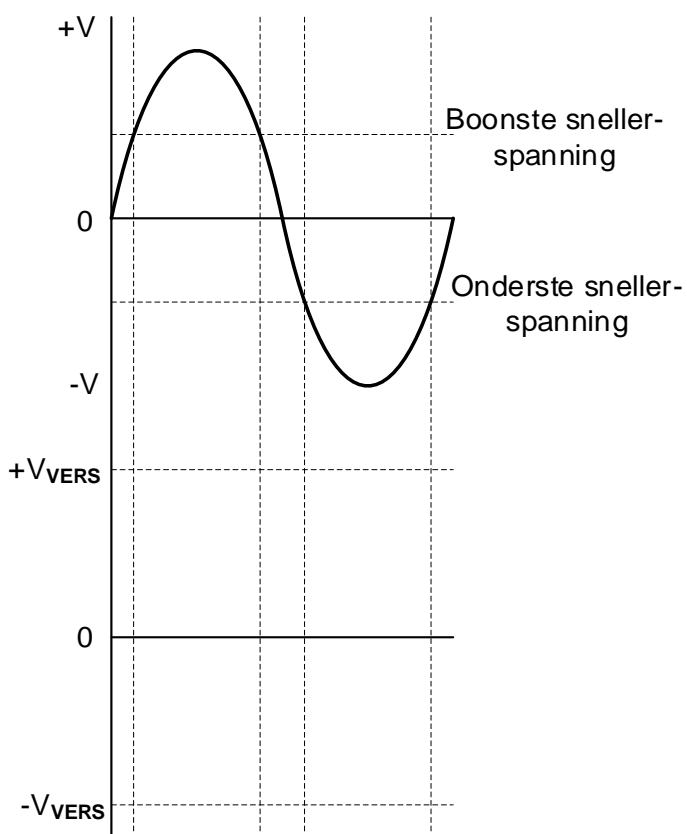


SENTRUMNOMMER:

EKSAMENNOMMER:

ANTWOORDBLAD

5.4.6



Dra punte na antwoordeboek oor

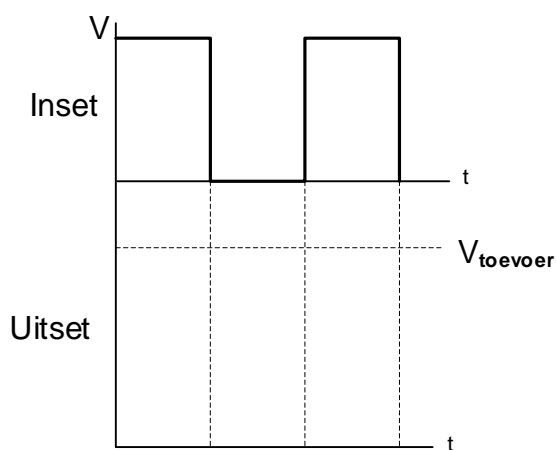
--	--

MOD

FIGUUR 5.4.6

(4)

5.6.1



Dra punte na antwoordeboek oor

--	--

MOD

FIGUUR 5.6.1

(3)



SENTRUMNOMMER:

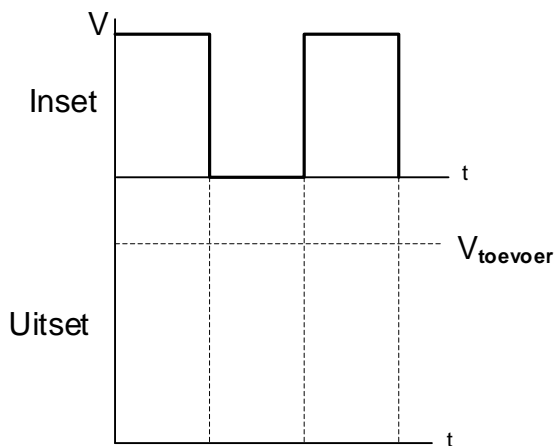
--	--	--	--	--	--	--	--

EKSAMENNOMMER:

--	--	--	--	--	--	--	--	--	--	--	--	--	--	--

ANTWOORDBLAD

5.6.2



Dra punte na
antwoordeboek oor

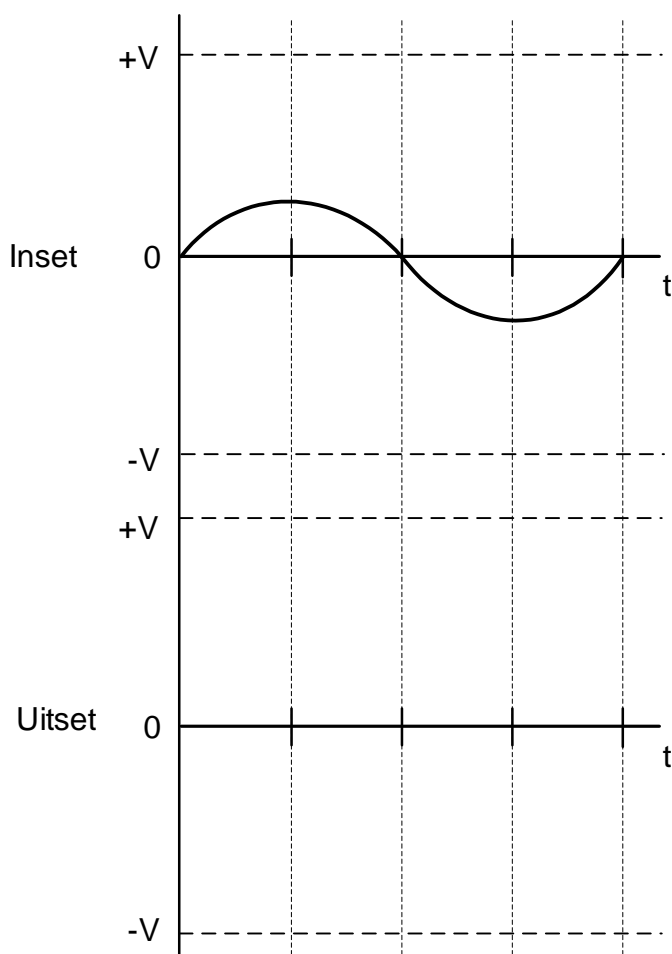
MOD

FIGUUR 5.6.2

(3)

VRAAG 6: VERSTERKERS

6.5.3



Dra punte na
antwoordeboek oor

MOD

FIGUUR 6.5.3

(3)

