

**SENTRUMNOMMER:**

--	--	--	--	--	--	--	--

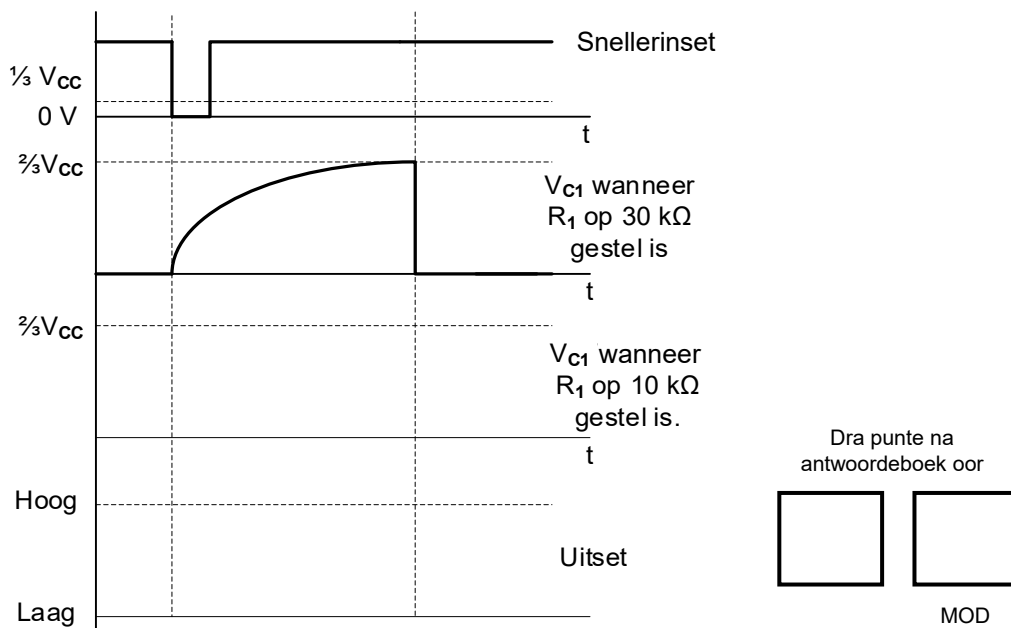
**EKSAMENNOMMER:**

--	--	--	--	--	--	--	--	--	--	--	--	--	--	--	--	--

**ANTWOORDBLAD**

**VRAAG 3: SKAKELKRINGE**

**3.3.3**

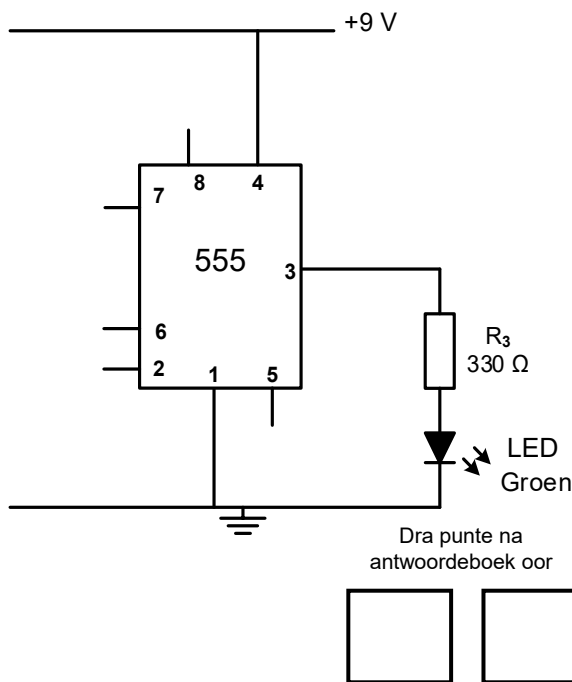


**FIGUUR 3.3.3**

(5)

**3.4**

<p><b>Komponente:</b></p> <p><math>R_1 = 1 \text{ k}\Omega</math></p> <p><math>R_2 = 10 \text{ k}\Omega</math></p> <p><math>C_1 = 1 \text{ nF}</math></p> <p><math>C_2 = 100 \text{ }\mu\text{F}</math></p> <p><b>TABEL 3.4</b></p>
---



**FIGUUR 3.4**

(8)





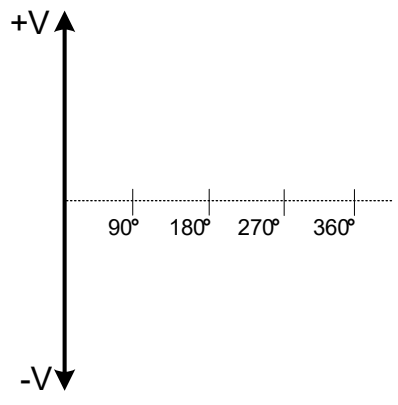
<b>SENTRUMNOMMER:</b>									
-----------------------	--	--	--	--	--	--	--	--	--

<b>EKSAMENNOMMER:</b>																	
-----------------------	--	--	--	--	--	--	--	--	--	--	--	--	--	--	--	--	--

**ANTWOORDBLAD**

**VRAAG 4: HALFGELEIERTOESTELLE**

4.2.2



Dra punte na  
antwoordeboek oor

--	--

MOD

**FIGUUR 4.2.2**

(1)



SENTRUMNOMMER:

EKSAMENNOMMER:

ANTWOORDBLAD

VRAAG 5: DIGITALE EN SEKWENSIËLE TOESTELLE

5.3.2

INSETTE	UITSETTE	
Drukknop	A <sub>1</sub>	A <sub>0</sub>
X		
Y		
Z		

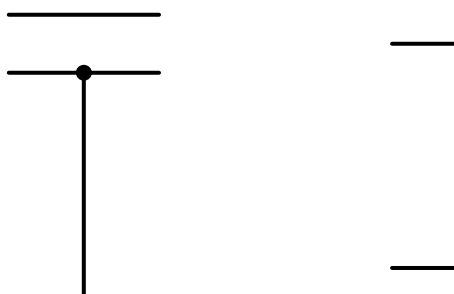
Dra punte na  
antwoordeboek oor

MOD

TABEL 5.3.2

(4)

5.4.1



Dra punte na  
antwoordeboek oor

MOD

FIGUUR 5.4.1

(6)



SENTRUMNOMMER:

EKSAMENNOMMER:

ANTWOORDBLAD

5.4.2

INSETTE		UITSETTE	
A	B	$\Sigma$	$C_0$
0	0		0
0	1	1	
1	0	1	
1	1	0	

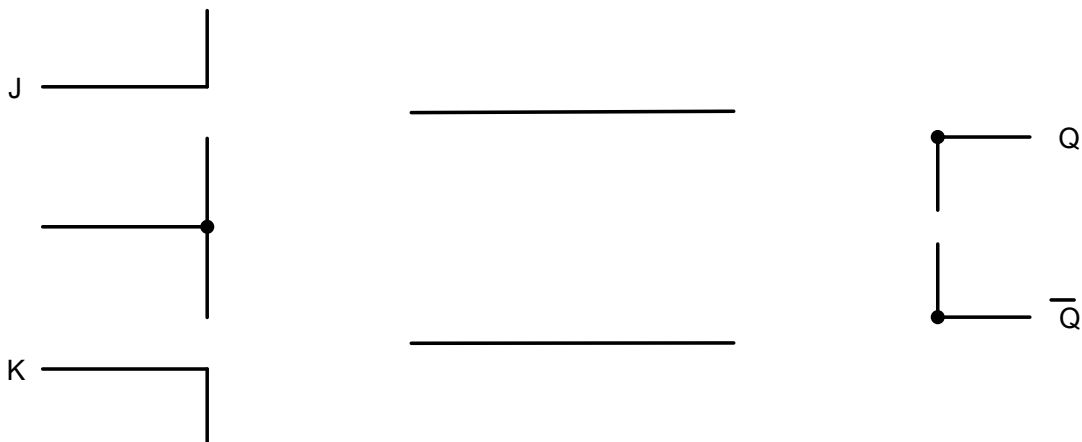
Dra punte na antwoordeboek oor

MOD

TABEL 5.4.2

(4)

5.5.1



Dra punte na antwoordeboek oor

MOD

FIGUUR 5.5.1

(6)

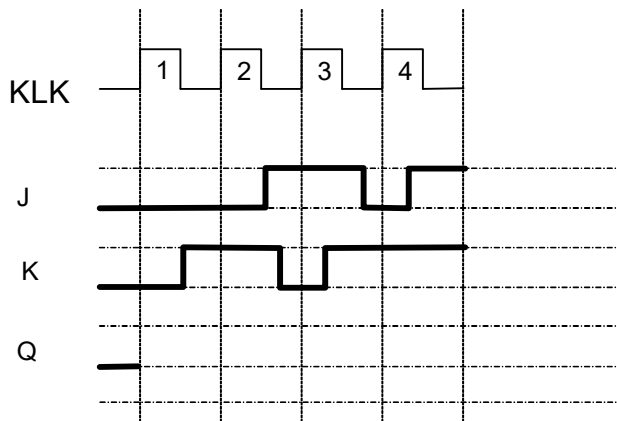


SENTRUMNOMMER:

EKSAMENNOMMER:

**ANTWOORDBLAD**

5.5.2



Dra punte na antwoordeboek oor

MOD

**FIGUUR 5.5.2**

(4)

5.8.3

KLOK-PULSE	BINÊRE TELVOLGORDE		
	C	B	A
0	0	0	0
1	0	0	1
2	0	1	
3	0		1
4		0	0
5	1	0	
6	1	1	0
7	1	1	1
8	0	0	

Dra punte na antwoordeboek oor

MOD

**TABEL 5.8.3**

(5)



**SENTRUMNOMMER:**

**EKSAMENNOMMER:**

**ANTWOORDBLAD**

**VRAAG 6: MIKROBEHEERDERS**

6.6.2

<b>EIENSKAPPE</b>	<b>RS-232</b>	<b>RS-485</b>
Werksmodus		Simpleks OF Halfdupleks OF Voldupleks
Lynkonfigurasie	Enkel-ent	

Dra punte na  
antwoordeboek oor

MOD

**TABEL 6.6.2**

(2)



