

Vertroulik



basic education

Department:
Basic Education
REPUBLIC OF SOUTH AFRICA

SENIORSERTIFIKAAT-EKSAMEN/ NASIONALE SENIORSERTIFIKAAT-EKSAMEN

SIVIELE TEGNOLOGIE: HOUTBEWERKING

MEI/JUNIE 2024

PUNTE: 200

TYD: 3 uur

Hierdie vraestel bestaan uit 14 bladsye en 8 antwoordblaaie.



BENODIGDHEDE:

1. Tekeninstrumente
2. 'n Nieprogrammeerbare sakrekenaar
3. ANTWOORDEBOEK

INSTRUKSIES EN INLIGTING

1. Hierdie vraestel bestaan uit SES vrae.
2. Beantwoord AL die vrae.
3. Lees AL die vrae noukeurig deur.
4. Beantwoord elke vraag as 'n geheel. MOENIE onderafdelings van vrae skei NIE.
5. Nommer die antwoorde korrek volgens die nommeringstelsel wat in hierdie vraestel gebruik is.
6. Begin die antwoord op ELKE vraag op 'n NUWE bladsy.
7. MOENIE in die kantlyne van die ANTWOORDEBOEK skryf NIE.
8. Jy mag sketse gebruik om jou antwoorde te illustreer.
9. Skryf ALLE berekeninge en antwoorde in die ANTWOORDEBOEK of op die aangehegte ANTWOORDBLAAIE.
10. Gebruik die puntetoekenning as 'n riglyn vir die lengte van jou antwoorde.
11. Maak tekeninge en sketse met potlood, volledig gemaatskryf en netjies met beskrywende opskrifte en aantekeninge afgerond, in ooreenstemming met die *SANS/SABS se Gebruikskode vir Boutekenepraktik*.
12. Vir die doel van hierdie vraestel moet die grootte van 'n steen as 220 mm x 110 mm x 75 mm geneem word.
13. Gebruik jou eie oordeel waar afmetings en/of inligting ontbreek.
14. Beantwoord VRAAG 2, 3.2, 3.3, 3.4, 5.5, 5.7, 6.6 en 6.7 op die aangehegte ANTWOORDBLAAIE en gebruik tekeninstrumente, waar nodig.
15. Skryf jou SENTRUMNOMMER en EKSAMENNOMMER op elke ANTWOORDBLAD en lewer dit saam met jou ANTWOORDEBOEK in, al het jy dit nie gebruik nie.
16. Tekeninge in die vraestel is NIE volgens skaal NIE as gevolg van elektroniese kopiëring.
17. Google Images is as die bron van alle foto's en prentjies gebruik.
18. Skryf netjies en leesbaar.



**VRAAG 1: WBGV, MATERIALE, GEREEDSKAP, TOERUSTING EN HEGTING
(GENERIES)**

Begin hierdie vraag op 'n NUWE bladsy.

- 1.1 Verskeie opsies word as moontlike antwoorde op die volgende vrae gegee. Kies die antwoord en skryf slegs die letter (A–D) langs die vraagnommers (1.1.1 tot 1.1.12) in die ANTWOORDEBOEK neer, bv. 1.1.13 D.
- 1.1.1 Watergebaseerde verf ...
- A kan op nat hout aangewend word.
 - B laat toe dat vog oppervlakke deurdring.
 - C neem dae om te droog.
 - D gee 'n elastiese en buigbare afwerking. (1)
- 1.1.2 Sink kan op metale aangewend word om ...
- A die dikte van die metaal te vermeerder.
 - B sterkte tot die oorspronklike metaal toe te voeg.
 - C roes te voorkom.
 - D Al die bogenoemde (1)
- 1.1.3 ... verbeter die ingenieurs- en meganiese eienskappe van metaal.
- A Nabehandeling
 - B Elektroplatering
 - C Galvanisering
 - D Verf (1)
- 1.1.4 Skopplate word aan 'n steierplatform geheg om ...
- A die steierplatform daaraan vas te sit.
 - B die steier te stabiliseer.
 - C te verhoed dat gereedskap afval.
 - D te verhoed dat werkers afval. (1)
- 1.1.5 Die maksimum hoogte van 'n boksteier:
- A 6 m
 - B 3 m
 - C 8 m
 - D 10 m (1)
- 1.1.6 Hangsteiers kan van ... gemaak word.
- A veselglas
 - B staal
 - C grafiet
 - D veselsement (1)



- 1.1.7 'n ... kan gebruik word om van afvalmateriaal ontslae te raak.
- A Voerband en glybaan
 - B Leer
 - C Steier
 - D Geeneen van die bogenoemde nie
- (1)
- 1.1.8 Eienskappe wat 'n bouershyser beskryf:
- A Dit is 'n hystoestel
 - B Die tipe krag
 - C Die grootte van die kables
 - D Slegs A en B
- (1)
- 1.1.9 Werkers moet nie ... trappe gebruik wat 'n tydelike deel van die struktuur is om materiale te dra nie.
- A reguit
 - B hout-
 - C spiraal-
 - D halwe bordes
- (1)
- 1.1.10 Trappe moet nie meer as ... grade vanaf die horisontaal geïnstalleer word nie.
- A 50
 - B 30
 - C 40
 - D 75
- (1)
- 1.1.11 Wanneer 'n leer teen 'n muur geplaas word, moet die hoek in die verhouding ... wees.
- A 1 : 3
 - B 1 : 4
 - C 1 : 5
 - D 1 : 6
- (1)
- 1.1.12 'n ... leer moet nooit naby elektriese kables gebruik word nie.
- A Aluminium-
 - B Hout-
 - C Sintetiese
 - D Veselglas-
- (1)



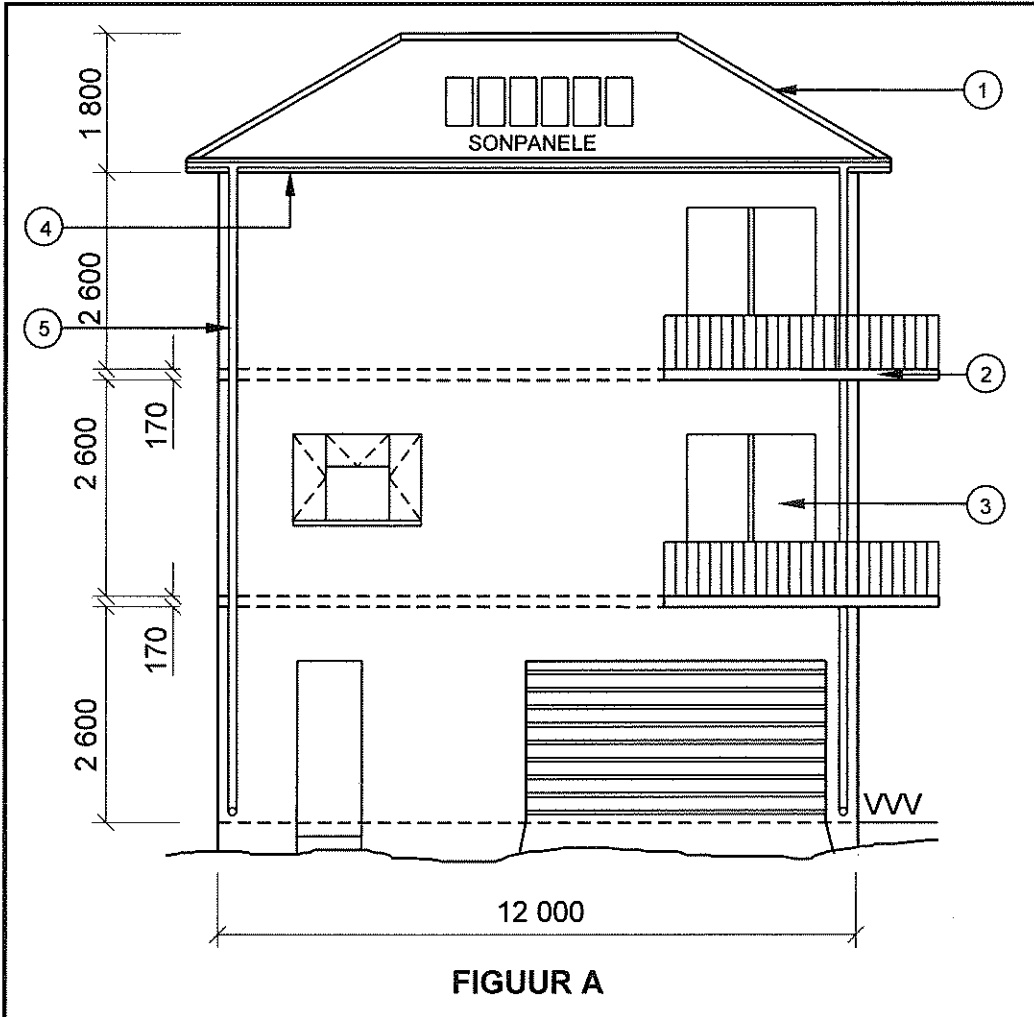
- 1.2 Jy het die opdrag ontvang om 'n badkamerkas teen 'n muur te installeer.
- 1.2.1 Noem die hegstuk wat jy sal gebruik om die kabinet vas te heg. (1)
- 1.2.2 Motiveer waarom jy hierdie hegstuk sal gebruik. (2)
- 1.2.3 Verduidelik hoe jy die kabinet sal installeer met gate wat voor die tyd geboor is deur die hegstuk in VRAAG 1.2.1 te gebruik. Die posisies van die gate is reeds op die muur afgemerkt. (3)
- 1.3 'n Kontrakteur het jou gevra om 'n stort in 'n badkamer te installeer.
- 1.3.1 Noem die gereedskap wat gebruik word om bestaande waterpype in 'n muur op te spoor. (1)
- 1.3.2 Noem die gereedskap wat sal verseker dat die bokant van die stort waterpas sal wees. (1)
- [20]

VRAAG 2: GRAFIKA AS KOMMUNIKASIE MIDDEL (GENERIES)

Begin hierdie vraag op 'n NUWE bladsy.

FIGUUR A en FIGUUR B op die volgende bladsy toon tekeninge wat op 'n bouplan verskyn. Analiseer die tekeninge en voltooi die tabel op ANTWOORDBLAD 2.





NOTAS:
Kontrakteur moet alle afmetings en vlakke op die terrein verifieer voordat daar met werk begin word.

Argitek te moet dadelik van enige afwykings in kennis gestel word.

Afwerking van mure: Klipbekleding

Skuifdeure word met gelamineerde veiligheidsglas geïnstalleer.

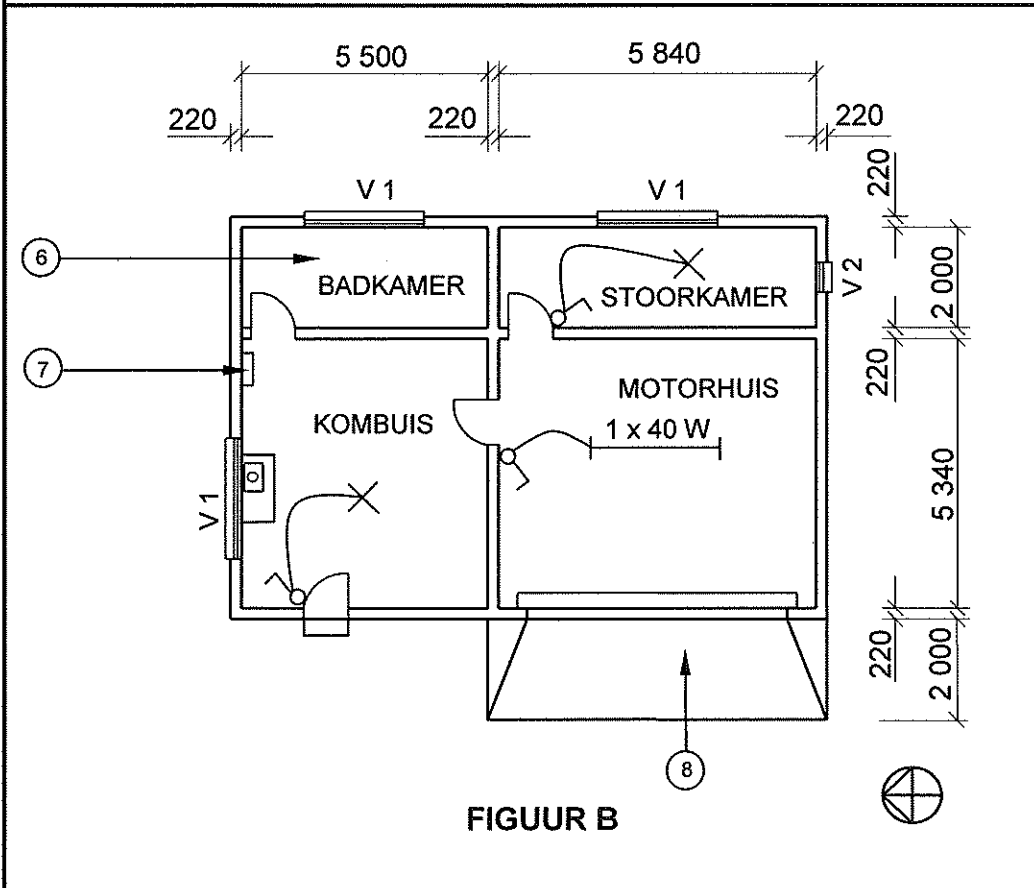
Afmetings van skuifdeure:
2 100 mm x 1 800 mm

Betontrappe volgens ingenieurs-spesifikasies

Balusters: Gemaak van 40 mm x 40 mm buisstaaf met 'n hoogte van 1 200 mm

Argitek se handtekening

Kliënt se handtekening



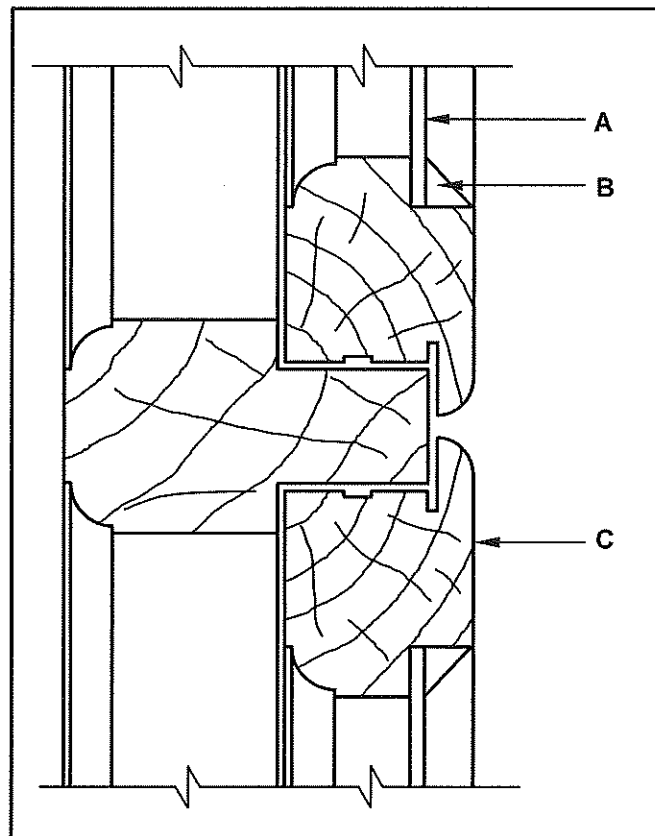
HERSIENING 1	DATUM: 20/02/2024	TEKEN VAN BALU- STRADES
GEDRUK DEUR: FOX DRUKKERS	DATUM VAN DRUK: 22/04/2024	
TEKENINGTITEL: GRONDVLOER EN WESAANSIG		
PROJEK: VOORGESTELDE WOONHUIS VAN MNR. P XHOSA OP ERF 46, PROTEASTRAAT, PHOENIX		
PROJEKNR.: GR 320-224	TEKENINGNR.: 446P5	
DATUM: 16/04/2024	GETEKEN: JN KRIEL	NAGEGAAN: E BUYS
AANSIG EN VLOERPLAN		SKAAL 1 : 100
VERWYSINGSKODE QP 6 – 2024		
VENSTERSKEDULE		
[40]		



VRAAG 3: KASTE, SWAAIRAME, MUURPANELE EN HOEVEELHEDE (SPESIFIEK)

Begin hierdie vraag op 'n NUWE bladsy.

- 3.1 FIGUUR 3.1 hieronder toon 'n vertikale snit deur 'n dubbelswaairaam waar die relings randbestryk en gesponning in die raam van die venster met 'n bolig is. C is deel van die swaairaam.

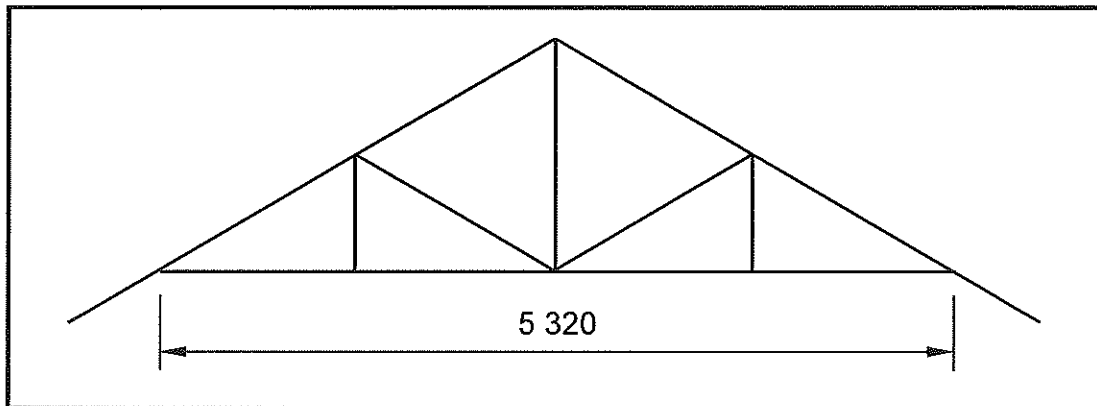


FIGUUR 3.1

- 3.1.1 Identifiseer deel **A** en **C**. (2)
- 3.1.2 Beskryf die funksie van **B**. (1)



- 3.2 FIGUUR 3.2 hieronder toon 'n lyndiagram van 'n Suid-Afrikaanse (Howe-) dakkap.



FIGUUR 3.2

Gebruik die volgende spesifikasie:

- Die dak het SEWE Suid-Afrikaanse (Howe-) dakkappe.

Gebruik ANTWOORDBLAD 3.2 en bereken die volgende:

- 3.2.1 Die totale aantal hangstyle (3)
- 3.2.2 Die totale aantal bindbalke (2)
- 3.2.3 Die totale lengte hout benodig vir die bindbalke (3)

LET WEL: 'n Punt sal vir die korrekte gebruik van die afmetingspapier toegeken word. (1)

- 3.3 Gebruik ANTWOORDBLAD 3.3 en teken die vooraansig van die middelste gedeelte van die muurpaneelwerk en dui TWEE tong-en-groefplanke aan wat gedeeltelik verwyder is om TWEE horisontale ruhegstukke te toon. (4)

- 3.4 ANTWOORDBLAD 3.4 toon die vooraansig van die raamwerk van 'n vrystaande kas sonder deure. Projekteer die besonderhede van die vrystaande kas en teken 'n deursnee-aansig op snyvlak A-A.

Gebruik die volgende spesifikasies:

- Die kas is gemaak van 16 mm-melamienborde.
- Die laaibodem is gemaak van 3 mm-hardebord.
- Die agterkant van die kas is gemaak van 3 mm-hardebord.

MOET NIE enige verborge besonderhede op die tekening toon NIE. (14)
[30]



VRAAG 4: DAKKE, PLAFONNE, GEREEDSKAP, TOERUSTING EN MATERIALE (SPESIFIEK)

Begin hierdie vraag op 'n NUWE bladsy.

- 4.1 Kies 'n beskrywing uit KOLOM B wat by die item in KOLOM A pas. Skryf slegs die letter (A–H) langs die vraagnommers (4.1.1 tot 4.1.5) in die ANTWOORDEBOEK neer, bv. 4.1.6 J.

KOLOM A		KOLOM B	
4.1.1	Tafelsaag	A	'n V-blok moet gebruik word om gate in silindriese dele te boor
4.1.2	Bandsaag	B	hou die handvatsel met jou regterhand vas om die roterende lem na jou toe te trek
4.1.3	Kombinasieband en skyfskuurder	C	maak seker dat die lemleiers en lemstutte in die regte posisie is
4.1.4	Spilprofileermasjien	D	wanneer rolskuurwerk gedoen word, voer die werkstuk in die rigting van die roterende punt
4.1.5	Staanboor	E	gebruik slegs die helfte van die krag van die masjien wanneer dun hout gesaag word
		F	die skaafblok moet stadig in die snyers ingevoer word
		G	maak seker dat die splyter in posisie is as kloofsaagwerk gedoen word
		H	stoot die werkstuk altyd stadig oor die tafel en teen die skuurmateriaal

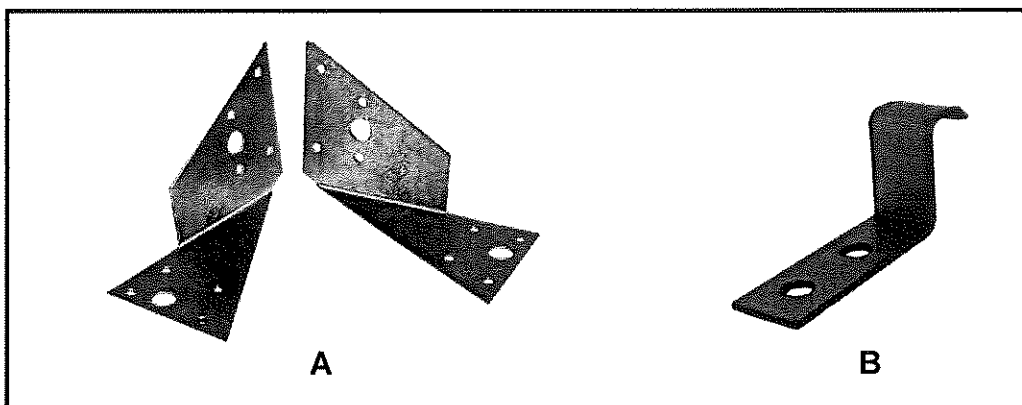
(5 x 1) (5)

- 4.2 Verander die onderstreepte woord(e) in die volgende om die stellings korrek te maak. Skryf die toepaslike woord(e) langs die vraagnommers (4.2.1 tot 4.2.5) in die ANTWOORDEBOEK neer.

- 4.2.1 Die letter langs die SABS-simbool toon die graderingsmetode aan en die kleur toon die sterkte aan. (1)
- 4.2.2 Tradisionele was, wat gemaak is deur lakverdunner by byewas te voeg, is deur pasklaarpolitoer vervang. (1)



- 4.2.3 Lakvernis penetreer en voed die hout. (1)
- 4.2.4 Hout word gepreserveer om dit te beskerm teen besmetting deur knaagdiere. (1)
- 4.2.5 Wanneer hout vir vloerlyste gekies word, moet jy oorweeg of dit 'n strook aan die agterkant moet hê. (1)
- 4.3 Verduidelik hoe jy die raam van 'n valdeur sal vervaardig wat met houtdekstroke afgewerk is. (5)
- 4.4 Noem TWEE voordele en TWEE nadele van 'n rietdak/grasdak. Tabuleer jou antwoord. (4)
- 4.5 Verduidelik hoe jy 'n rietdak/grasdak sal installeer. (4)
- 4.6 FIGUUR 4.6 hieronder toon twee verskillende onderdele wat in dakwerk gebruik word. (4)

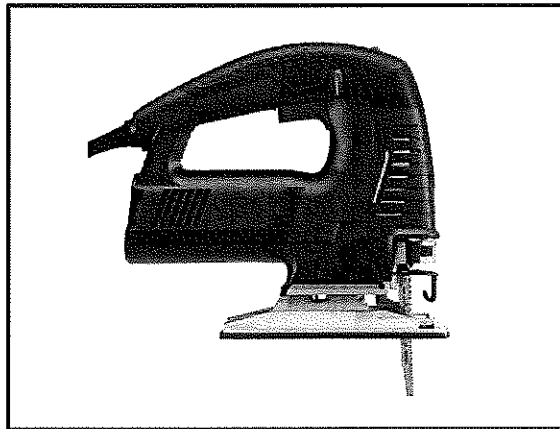


FIGUUR 4.6

- 4.6.1 Identifiseer **A** en **B**. (2)
- 4.6.2 Noem TWEE gebruike van **A** en **B** onderskeidelik. (4)
- 4.7 Noem EEN belangrike onderdeel wat saam met dakwerkhegstukke gebruik kan word om lekkasies by die skroef of spyker te voorkom. (1)
- 4.8 Kaphangers word gebruik om dele van 'n dak aanmekaar te heg. Noem die hoeke waarin kaphangers vervaardig word. (2)
- 4.9 As gevolg van voëls wat onder die oop dakrand van jou dak nesmaak, wil jy die oop dakrand na 'n toe dakrand verander. Maak 'n lys van VIER onderdele wat jy by die konstruksie moet voeg om dit 'n toe dakrand te maak. (4)



- 4.10 Veilige hantering en versorging is uiters belangrik by die gebruik van die uitsnysaag wat in FIGUUR 4.10 hieronder geïllustreer word.



FIGUUR 4.10

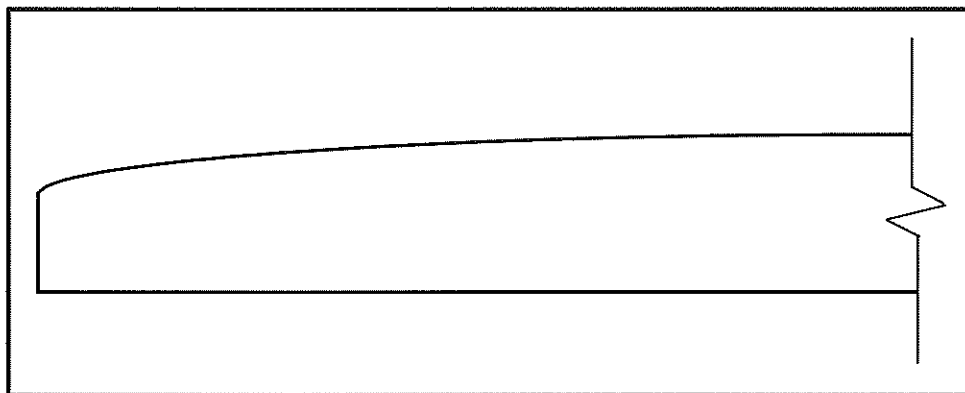
- 4.10.1 Wat bepaal die snyspoed van die masjien? (1)
- 4.10.2 Verduidelik waarom dit belangrik is om voorafsnitte te maak wanneer die uitsnysaag gebruik word. (1)
- 4.10.3 Verduidelik, in TWEE stappe, die prosedure om 'n sirkel in 'n stuk hout uit te sny nadat die sirkel uitgemerk is. (2)
- [40]**



VRAAG 5: FORMELE, BEKISTING, SKORING EN GRAFIKA AS KOMMUNIKASIEMIDDEL (SPESIFIEK)

Begin hierdie vraag op 'n NUWE bladsy.

- 5.1 Noem die materiaal wat vir die voetplate vir staanskore gebruik kan word. (1)
- 5.2 Die voetplate versprei die oorgeplaaste las oor 'n wyer oppervlakte. Noem die onderdeel wat die oorgeplaaste las na die voetplate oordra. (1)
- 5.3 Onderskei tussen *staanskore* en *dubbellugskore* met betrekking tot die gebruik van staalkloue. (2)
- 5.4 Watter onderdeel sal gebruik word om hoogteverstellings moontlik te maak wanneer met skore gewerk word? (1)
- 5.5 ANTWOORDBLAD 5.5 toon 'n onvoltooide horisontale deursnee-aansig van bekisting vir 'n ronde kolom. Teken EEN helfte van die bekisting vir die ronde kolom waar horisontale klampe gebruik word om die jukke/krae vas te maak. Drukskrif die byskrif van die juk/kraag. (8)
- 5.6 FIGUUR 5.6 toon deel van 'n rib wanneer met formele gewerk word.



FIGUUR 5.6

Gebruik jou ANTWOORDEBOEK en teken TWEE ribbe oor om tussen oop en geslote formeellatwerk, wat 'n segmentboog ondersteun, te onderskei. Drukskrif die titel onder elke tekening. Toon ten minste DRIE formeellatte in elke tekening. (6)

- 5.7 ANTWOORDBLAD 5.7 toon 'n tekening van 'n uitskuif- isometriese aansig van 'n lang- en kortskouertapvoeg. Die reling is voltooi met verborge besonderhede en die styl is onvoltooid.

Projekteer die afmetings van die gegewe besonderhede op die reling en voltooi AL die verborge besonderhede van die gat en die styl. (11)

[30]



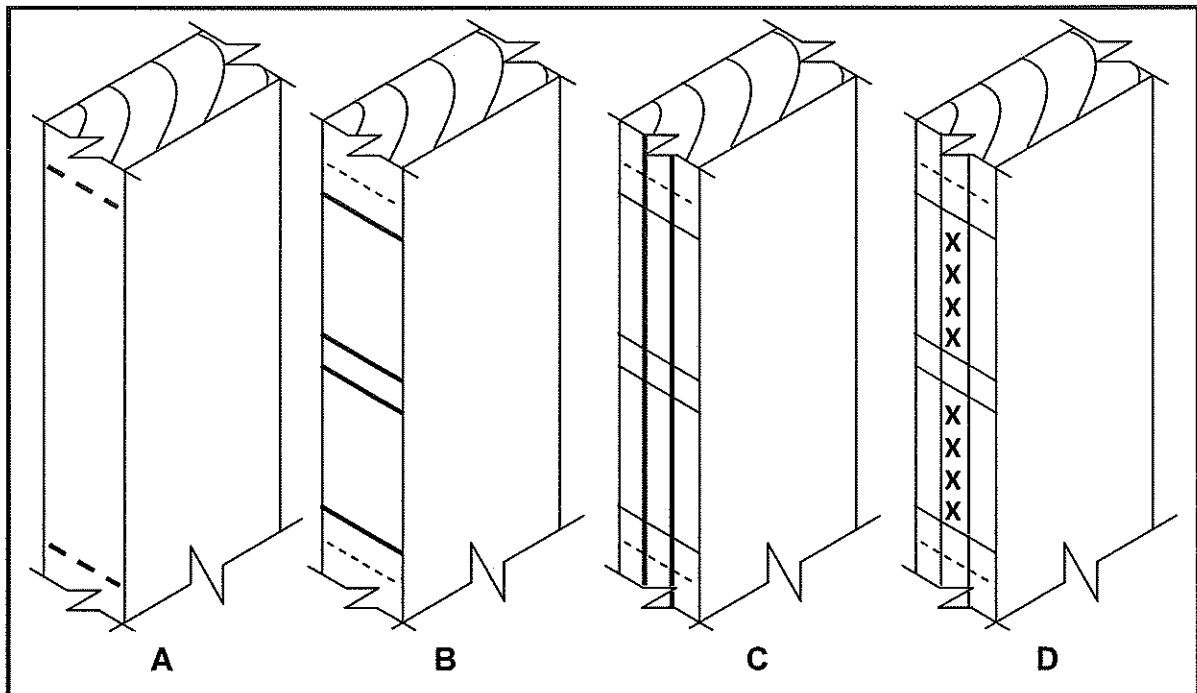
VRAAG 6: HANGVLOERE, TRAPPE, YSTERWARE, DEURE EN VERBINDINGS (SPESIFIEK)

Begin hierdie vraag op 'n NUWE bladsy.

- 6.1 Noem TWEE soorte deure wat met ingelate kasslotte gesluit kan word. (2)
- 6.2 Wat is belangrik om te noem wanneer 'n ingelate kasslot of 'n oplêkasslot gekoop word? (1)
- 6.3 FIGUUR 6.3 toon die stappe vir die uitmerk van die tapgate vir 'n dubbelstomptap-en-gatvoeg vir die slotreling van 'n drie-paneeldeur. (1)

LET WEL: Die kort strepieslyne dui die wydte van die slotreling aan.

Verduidelik wat gedoen is in die stappe in A–D hieronder getoon.



FIGUUR 6.3

- 6.4 In die ANTWOORDEBOEK, onderskei deur middel van tekeninge tussen die horisontale deursnee-aansigte van 'n deurkosyn en 'n wang (vertikale binnedeurkosyn). (6)
- 6.5 In die ANTWOORDEBOEK, onderskei deur middel van tweedimensionele tekeninge tussen die vooraansigte van 'n kussingpaneel en 'n verhewe kussingpaneel. (4)
- 6.6 ANTWOORDBLAD 6.6 toon die bo-aansig van 'n trapkuil by 'n skool waar 'n stel trappe tussen twee vloere geïnstalleer moet word. Teken die uitleg van die traparm met 'n halwe bordes en 'n oop kuil tussen die twee stelle traparms. Dui die styghoogte van die trappe en die spilpale op die tekening aan. A toon die laer vloervlak aan. (9)



- 6.7 ANTWOORDBLAD 6.7 toon die vloerplan van 'n stoorkamer met 'n baie hoë plafon. Jy moet 'n houthangvloer installeer om van die beskikbare spasie gebruik te maak. Gebruik ANTWOORDBLAD 6.7 om 'n tweedimensionele tekening van die boansig van die houthangvloer te ontwerp en te teken.

Gebruik die volgende spesifikasies:

- Die grootte van die materiaal wat vir die vloerbalke gebruik word, is 114 mm x 38 mm.
- Die vloerbalke moet in die mure ingebou word.
- Agt vloerbalke, eweredig verspreid, word vir die vloer gebruik.
- Verspringende stutte moet as ondersteuning gebruik word.
- Wigpare om die stutte te verstewig, moet aan beide kante geïnstalleer word.
- Daar moet 'n spasie tussen die muur en die vloerplanke wees.
- Teken SLEGS TWEE vloerplanke in die onderste regterhoek om die effek van die geïnstalleerde vloerborde te toon.

(14)
[40]

TOTAAL: 200

