

<b>SENTRUMNUMMER:</b>										
-----------------------	--	--	--	--	--	--	--	--	--	--

<b>EKSAMENNUMMER:</b>																			
-----------------------	--	--	--	--	--	--	--	--	--	--	--	--	--	--	--	--	--	--	--

**ANTWOORDBLAD 2**

NR.	VRAE	ANTWOORDE	PUNTE
1.	Noem die tipe gebou wat in FIGUUR A geïllustreer word.		1
2.	Lei van die bouplan af die aansig waar die opwasbak aangetref word.		1
3.	Identifiseer nommer 1.		1
4.	Hoekom is balustrades by nommer 2 geïnstalleer?		1
5.	Watter tipe materiaal is vir nommer 3 gespesifiseer?		1
6.	Beveel EEN geskikte materiaal vir nommer 4 aan.		1
7.	Wie is die eienaar van die voorgestelde woning?		1
8.	Identifiseer die nommer wat die afvoerpyp aantoon.		1
9.	Noem EEN sanitêre toebehore, buiten 'n wasbak, wat in die badkamer geïnstalleer kan word.		1
10.	Identifiseer nommer 7.		1
11.	Beskryf die doel van nommer 8.		1
12.	Hoeveel fluoresseerbuis word in die gebou aangetoon?		1
13.	Noem die straat waar die nuwe gebou opgerig gaan word.		1



**SENTRUMNUMMER:**

**EKSAMENNUMMER:**

14.	Watter tipe afwerking is vir die mure gespesifiseer?		1
15.	Lei van die bouplan af waarom dit hersien is.		1
16.	Wat moet geïnstalleer word om toegang tot die eerste en tweede vloer te kry?		1
17.	Lei van die bouplan af wie die bouplan moet affteken.		2
18.	Wat is die voorgeskrewe afmetings vir die balusters?		1
19.	Hoeveel vensterskarnieropeninge word op venster 2 in die vensterskedsule aangedui?		1
20.	Gee 'n rede vir die installering van sonpanele op die dak.		1
21.	Die binnedeurrame word met laaghout bedek. Teken die simbool vir laaghout.		2
22.	Teken die simbool vir 'n muurgemonteerde urinaal.		2
23.	Wat is die bo-entvorm van die baluster?		1





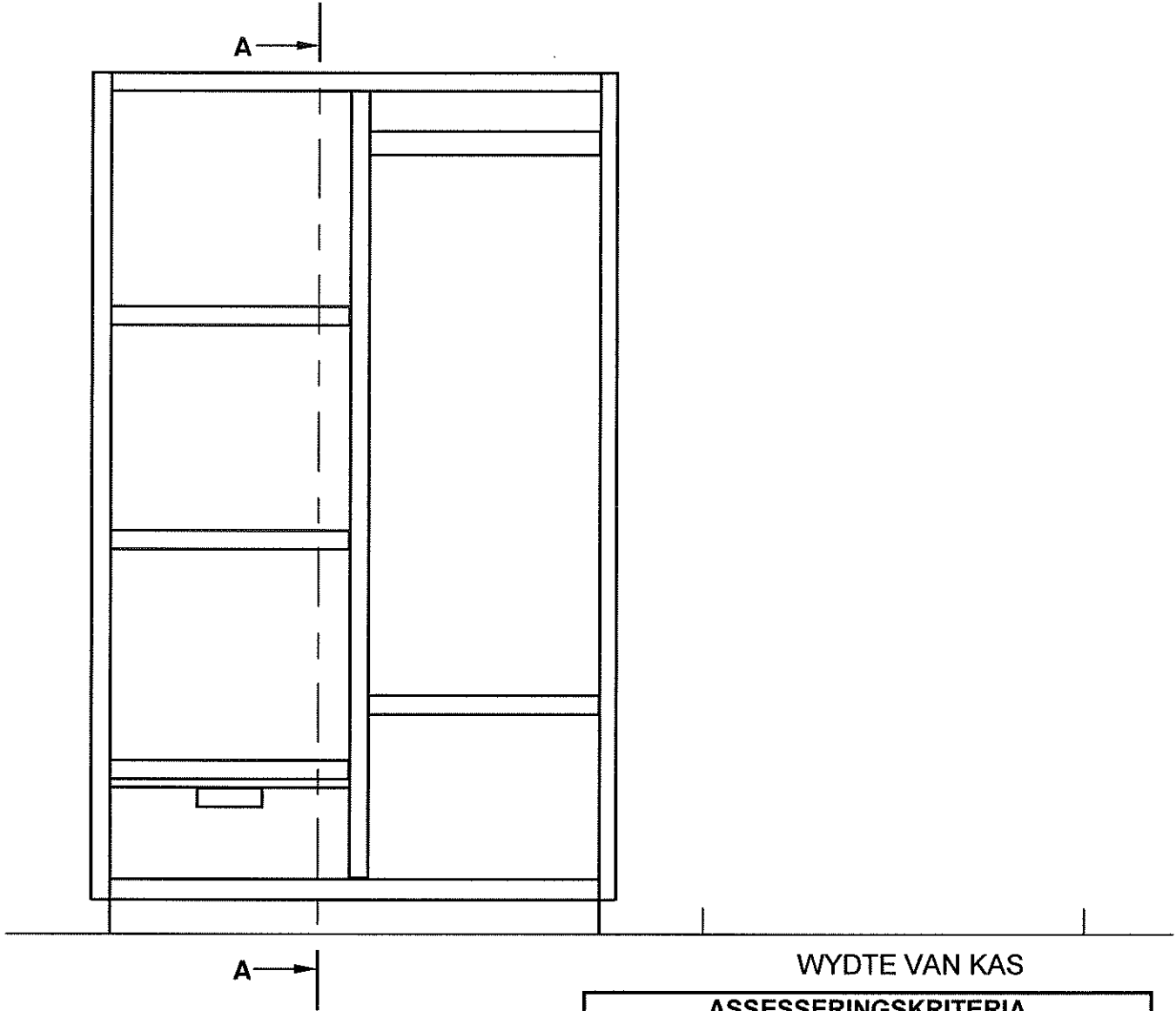




**SENTRUMNOMMER:**

**EKSAMENNOMMER:**

**ANTWOORDBLAD 3.4**



WYDTE VAN KAS

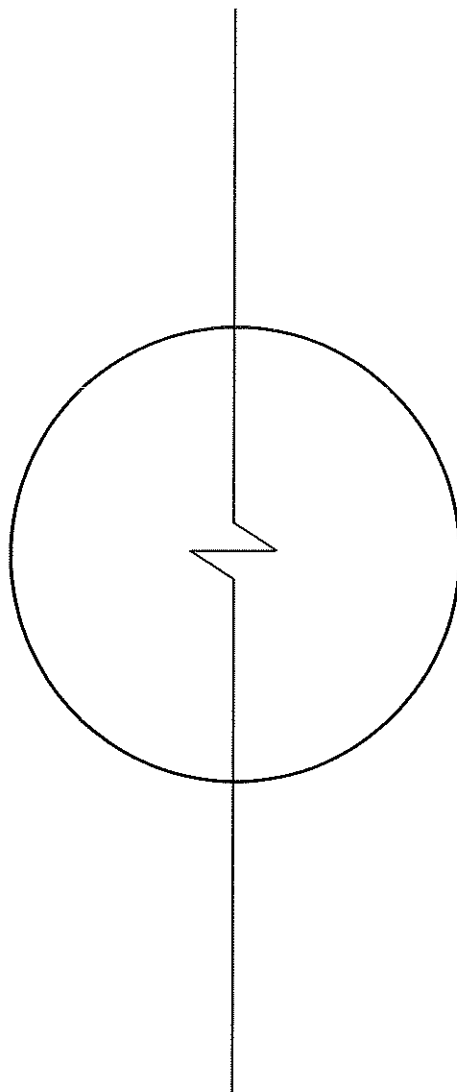
ASSESSERINGSKRITERIA		
NR.	PUNT	KANDIDAAT SE PUNT
1	1	
2	1	
3	1	
4	3	
5	1	
6	1	
7	1	
8	1	
9	1	
10	1	
11	1	
12	1	
<b>TOTAAL:</b>	<b>14</b>	



SENTRUMNOMMER:

EKSAMENNOMMER:

**ANTWOORDBLAD 5.5**



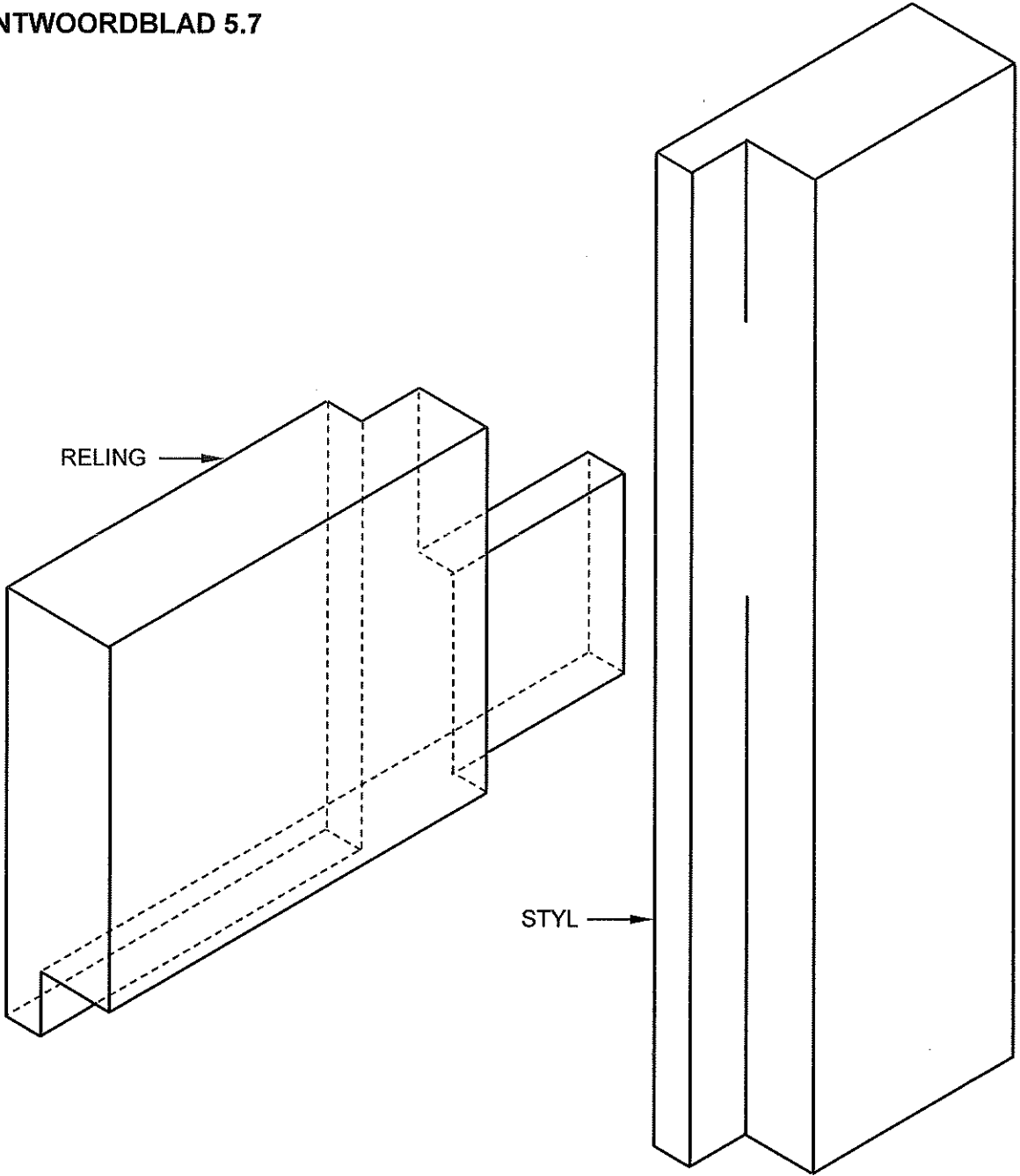
ASSESSERINGSKRITERIA		
NR.	PUNT	KANDIDAAT SE PUNT
1	2	
2	2	
3	1	
4	1	
5	2	
<b>TOTAAL:</b>	<b>8</b>	



**SENTRUMNOMMER:**

**EKSAMENNOMMER:**

**ANTWOORDBLAD 5.7**



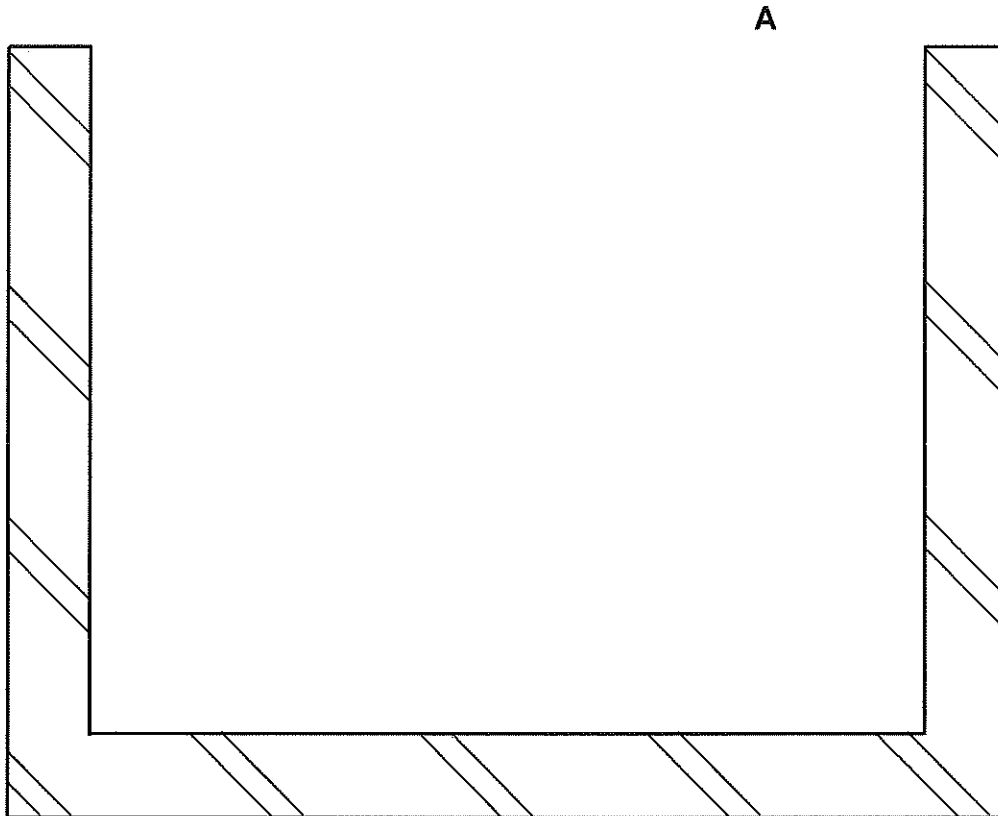
ASSESSERINGSKRITERIA		
NR.	PUNT	KANDIDAAT SE PUNT
1	1	
2	1	
3	1	
4	1	
5	3	
6	1	
7	3	
<b>TOTAAL:</b>	<b>11</b>	



**SENTRUMNOMMER:**

**EKSAMENNOMMER:**

**ANTWOORDBLAD 6.6**



ASSESSERINGSKRITERIA		
NR.	PUNT	KANDIDAAT SE PUNT
1	2	
2	2	
3	2	
4	2	
5	1	
<b>TOTAAL:</b>	<b>9</b>	

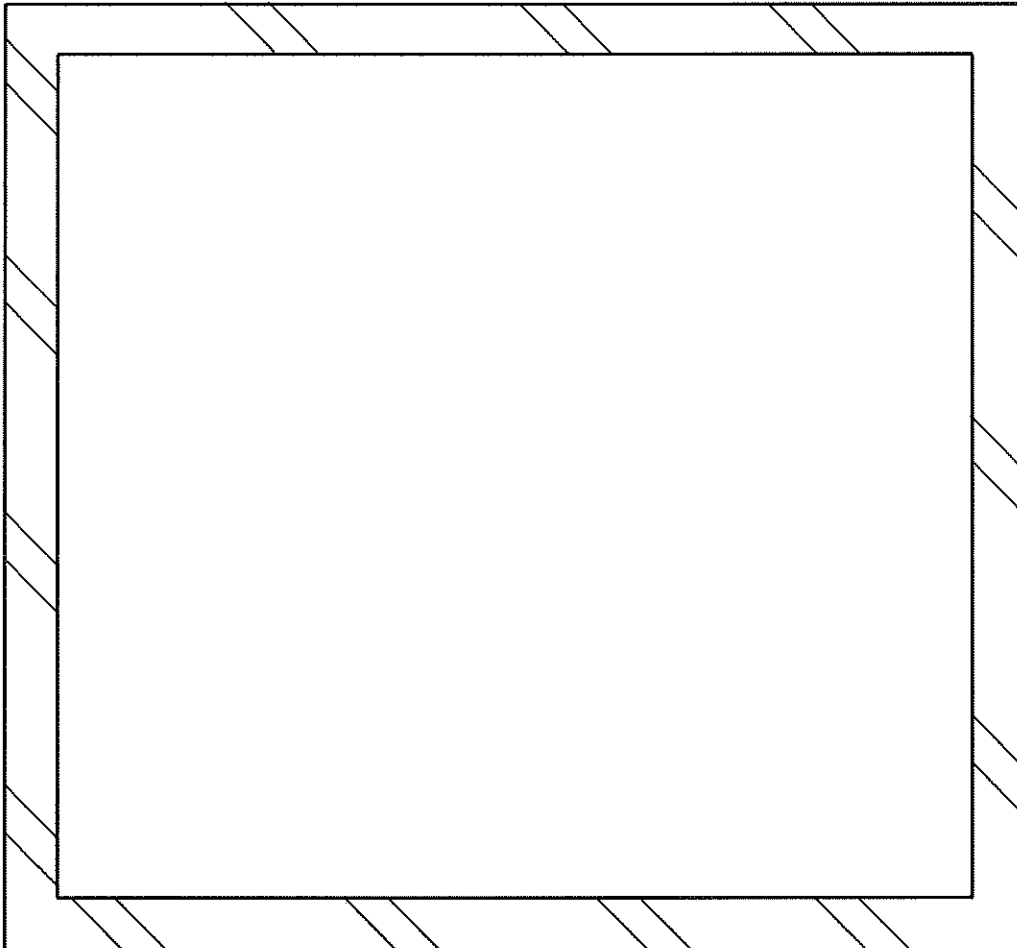


**SENTRUMNOMMER:**

--	--	--	--	--	--	--	--

**EKSAMENNOMMER:**

--	--	--	--	--	--	--	--	--	--	--	--	--	--	--	--	--	--

**ANTWOORDBLAD 6.7**

<b>ASSESSERINGSKRITERIA</b>		
<b>NR.</b>	<b>PUNT</b>	<b>KANDIDAAT SE PUNT</b>
1	2	
2	2	
3	1	
4	2	
5	2	
6	2	
7	1	
8	2	
<b>TOTAAL:</b>	<b>14</b>	

