



basic education

Department:
Basic Education
REPUBLIC OF SOUTH AFRICA

SENIORSERTIFIKAAT-EKSAMEN/ NASIONALE SENIORSERTIFIKAAT-EKSAMEN

SIVIELE TEGNOLOGIE: HOUTBEWERKING

2022

PUNTE: 200

TYD: 3 uur



Hierdie vraestel bestaan uit 16 bladsye en 10 antwoordblaaie.

BENODIGDHEDE:

1. Tekeninstrumente
2. 'n Nieprogrammeerbare sakrekenaar
3. ANTWOORDEBOEK

INSTRUKSIES EN INLIGTING

1. Hierdie vraestel bestaan uit SES vrae.
2. Beantwoord AL die vrae.
3. Lees alle vrae noukeurig deur.
4. Beantwoord elke vraag as 'n geheel. MOENIE onderafdelings van vrae skei NIE.
5. Nommer die antwoorde korrek volgens die nommeringstelsel wat in hierdie vraestel gebruik is.
6. Begin die antwoord op ELKE vraag op 'n NUWE bladsy.
7. MOENIE in die kantlyne van die ANTWOORDEBOEK skryf NIE.
8. Jy mag sketse gebruik om jou antwoorde te illustreer.
9. Skryf ALLE berekeninge en antwoorde in die ANTWOORDEBOEK of op die aangehegte ANTWOORDBLAAIE.
10. Gebruik die puntetoekenning as 'n riglyn vir die lengte van jou antwoorde.
11. Maak tekeninge en sketse met potlood, volledig gemaatskryf en netjies met beskrywende opskrifte en aantekeninge afgerond, in ooreenstemming met die *SANS/SABS se Gebruikskode vir Boutekenep praktyk*.
12. Vir die doel van hierdie vraestel moet die grootte van 'n steen as 220 mm x 110 mm x 75 mm geneem word.
13. Gebruik jou eie oordeel waar afmetings en/of inligting ontbreek.
14. Beantwoord VRAAG 2, 3.4, 3.5, 4.5, 4.6, 5.3, 5.4, 6.5, 6.6 en 6.7 op die aangehegte ANTWOORDBLAAIE en gebruik tekeninstrumente waar nodig.
15. Skryf jou SENTRUMNOMMER en EKSAMENNOMMER op elke ANTWOORDBLAD en lewer dit saam met jou ANTWOORDEBOEK in, al het jy dit nie gebruik nie.
16. Tekeninge in die vraestel is NIE volgens skaal NIE as gevolg van elektroniese kopiëring.
17. Google Images is as die bron van alle foto's en prentjies gebruik.
18. Skryf netjies en leesbaar.



VRAAG 1: WBGV, MATERIAAL, GEREEDSKAP, TOERUSTING EN HEGTING (GENERIES)

Begin hierdie vraag op 'n NUWE bladsy.

1.1 Gee EEN woord/term vir elk van die volgende beskrywings. Skryf slegs die woord/term langs die vraagnommers (1.1.1 tot 1.1.5) in die ANTWOORDEBOEK neer, bv. 1.1.6 preserveermiddel.

1.1.1 Kan weer gesmelt word omdat geen chemiese proses betrokke is nie (1)

1.1.2 Die bedekking van 'n metaal deur die proses van elektrolise te gebruik (1)

1.1.3 Die proses om vars gegote beton vir 'n spesifieke tydperk klam/vogtig te hou (1)

1.1.4 Beskikbaar in 'n mat/dowwe en glansafwerking (1)

1.1.5 'n Proses wat gebruik word om staal met 'n laag sink te bedek (1)

1.2 FIGUUR 1.2 hieronder toon 'n leer wat op 'n konstruksieterrein gebruik word.



FIGUUR 1.2

1.2.1 Waarom moet glyvrye materiaal aan die onderkant van die style van 'n leer aangebring word? (1)

1.2.2 Verduidelik waarom dit beter is om 'n houtleer te gebruik wanneer daar naby elektriese kables gewerk word. (1)

1.2.3 Verduidelik waarom jy sal verkies om 'n aluminiumleer in plaas van 'n houtleer te gebruik. (1)

1.2.4 Noem TWEE metodes wat gebruik kan word om houtlere te behandel. (2)



- 1.3 Beskryf TWEE veiligheidsregulasies waaraan 'n steierplatform moet voldoen. (2)
- 1.4 Noem TWEE plekke op 'n bouerrein waar veiligheidsnette opgerig moet word om die veiligheid van werkers te verseker. (2)
- 1.5 FIGUUR 1.5 hieronder toon 'n hegstuk.



FIGUUR 1.5

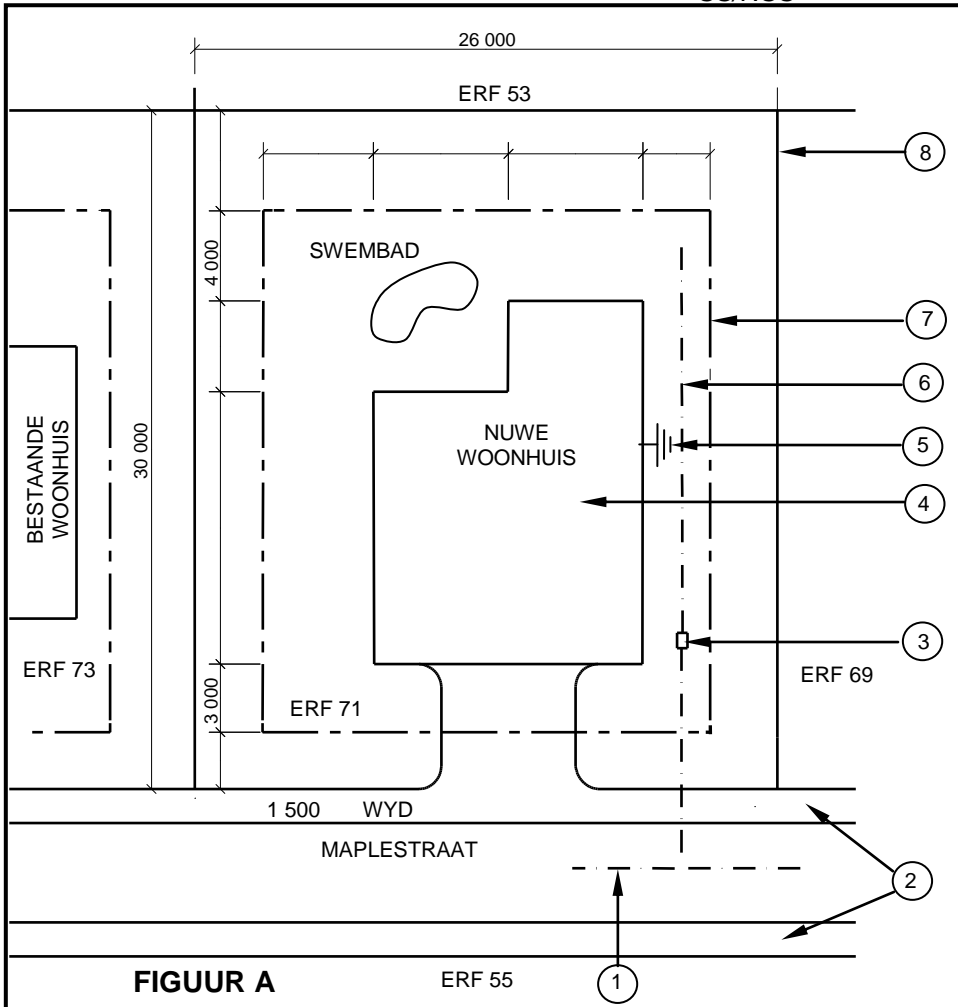
- 1.5.1 Identifiseer die hegstuk. (1)
- 1.5.2 Verduidelik die eerste DRIE stappe wat jy sal volg om 'n steunstuk aan 'n steenmuur vas te sit met gebruik van die hegstuk hierbo nadat die posisie van die gat gemerk is. (3)
- 1.6 Voltooi in jou ANTWOORDEBOEK die inligting in die tabel hieronder deur EEN gebruik en EEN manier van versorging van die gereedskapstuk aan te dui.

NAAM VAN GEREEDSKAPSTUK	GEBRUIK	MANIER VAN VERSORGING
Bukswaterpas	Om vas te stel ...	Beskerm die bukswaterpas deur ...

(2)
[20]**VRAAG 2: GRAFIKA AS KOMMUNIKASIEMIDDEL (GENERIES)**

FIGUUR A en FIGUUR B op die volgende bladsy toon tekeninge wat op 'n bouplan voorkom. Analiseer die tekeninge en voltooi die tabel op ANTWOORDBLAD 2.





FIGUUR A

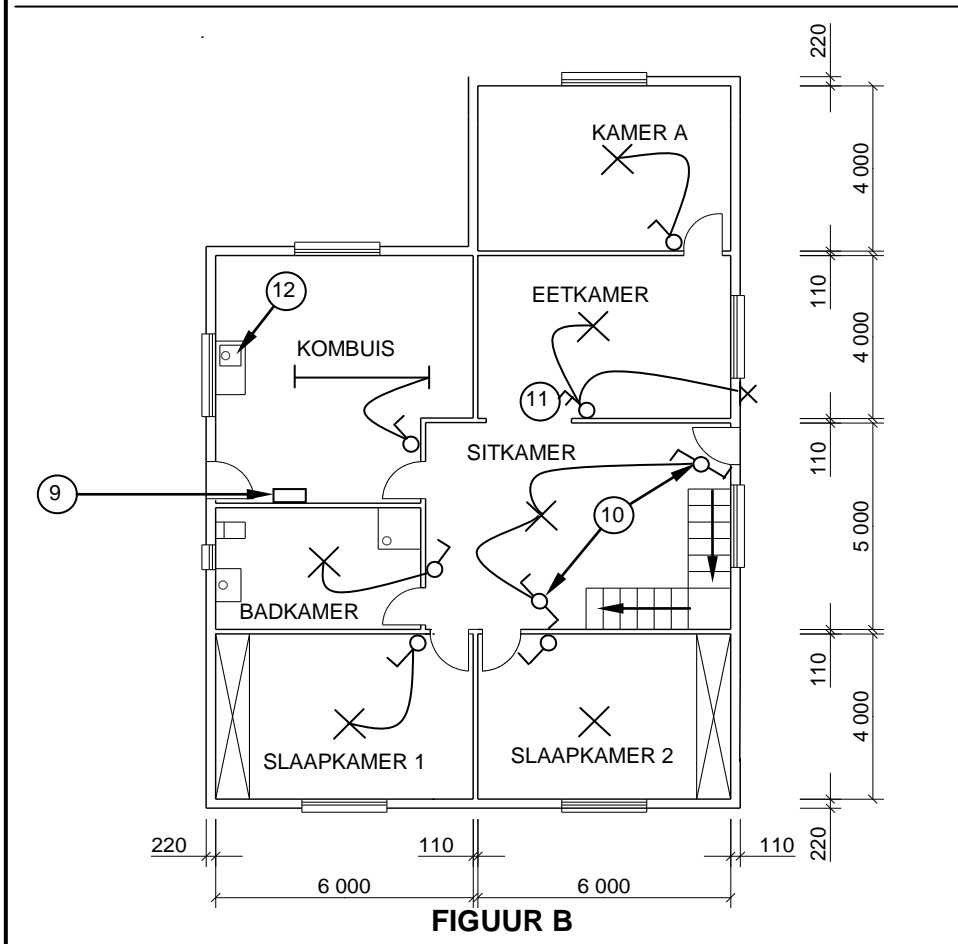
NOTAS:
Kontrakteurs moet alle afmetings en vlakke/hoogtes op die terrein kontroleer voordat daar met werk begin word. Argitek te moet dadelik van enige afwykings in kennis gestel word.

Muurdiktes: Buite = 220 mm
Binne = 110 mm

Argitek se handtekening

Kliënt se handtekening

Voorafgegote beton-omheining moet op die grens van die nuwe woonhuis opgerig word.



FIGUUR B

HERSIENING: 1	DATUM: 18/04/2022	BESKRYWING: VENSTER IN KAMER A
------------------	----------------------	--------------------------------------

GEDRUK DEUR: TEXON DRUKKERS	DATUM VAN DRUK: 24/04/2022
--------------------------------	-------------------------------

TEKENINGTITEL: TERREIN-EN VLOERPLAN ERF 71

PROJEK: VOORGESTELDE WOONHUIS OP ERF 71, JEFFREYSBAAI

PROJEK NR.: GR 339-670	TEKENING NR.: 443P8
---------------------------	------------------------

DATUM: 12/02/2022	GETEKEN: JP COX	NAGEGAAN: C LEE
----------------------	--------------------	--------------------

TERREINPLAN	SKAAL: 1 : 500
-------------	----------------

VLOERPLAN	SKAAL 1 : 100
-----------	---------------

VERWYSINGSKODE QP 4 - 2022



[40]

VRAAG 3: KASTE, SWAAIRAME, MUURPANELE EN HOEVEELHEDE (SPESIFIEK)

Begin hierdie vraag op 'n NUWE bladsy.

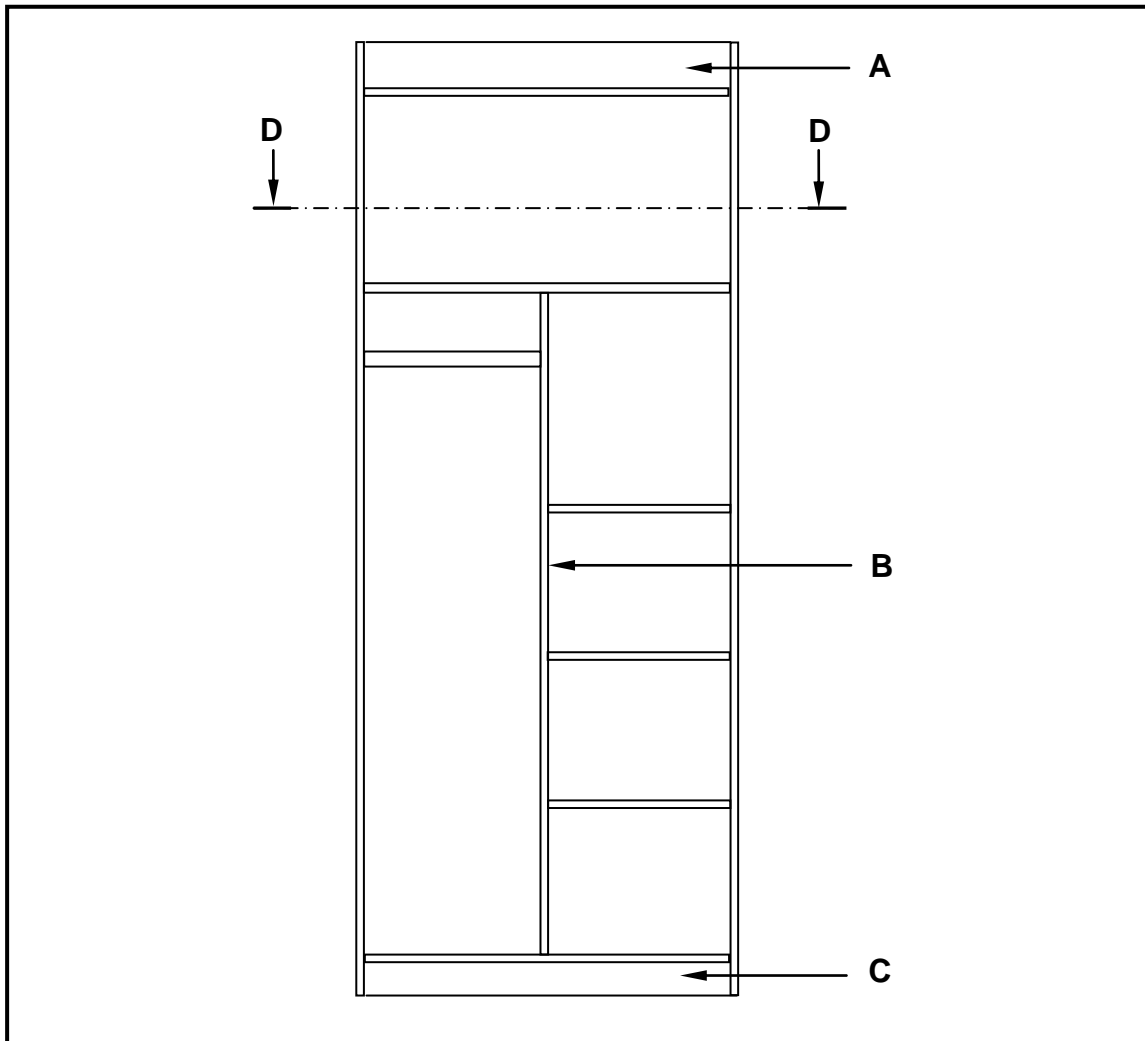
- 3.1 Gee EEN woord/term vir elk van die volgende beskrywings deur 'n woord/term uit die lys hieronder te kies. Skryf slegs die woord/term langs die vraagnommers (3.1.1 tot 3.1.5) in die ANTWOORDEBOEK neer, bv. 3.1.6 venster

boreling; kalfsreling; vensterruit; tussenstyl; drupgroef; swaairaam; bolig; vensterbank; ruitbalkie; raamstyl; kosynkop

- 3.1.1 Die onderste horisontale deel van die swaairaamkosyn wat met horings aan albei ente van die muur vasgeheg word (1)
- 3.1.2 Die middelste vertikale deel tussen die raamstyle (1)
- 3.1.3 Die buitenste vertikale deel van die kosyn (1)
- 3.1.4 Die horisontale deel wat die swaairaam en bolig skei (1)
- 3.1.5 Die horisontale dele tussen die relings van 'n swaairaam (1)
- 3.2 Teken, in jou ANTWOORDEBOEK, 'n netjiese vryhandskets van die deursneeansig van slegs die boreling van 'n swaairaam. (3)



3.3 FIGUUR 3.3 hieronder toon die vooraansig van 'n ingeboude kas sonder deure.



FIGUUR 3.3

3.3.1 Identifiseer dele **A** tot **C**. (3)

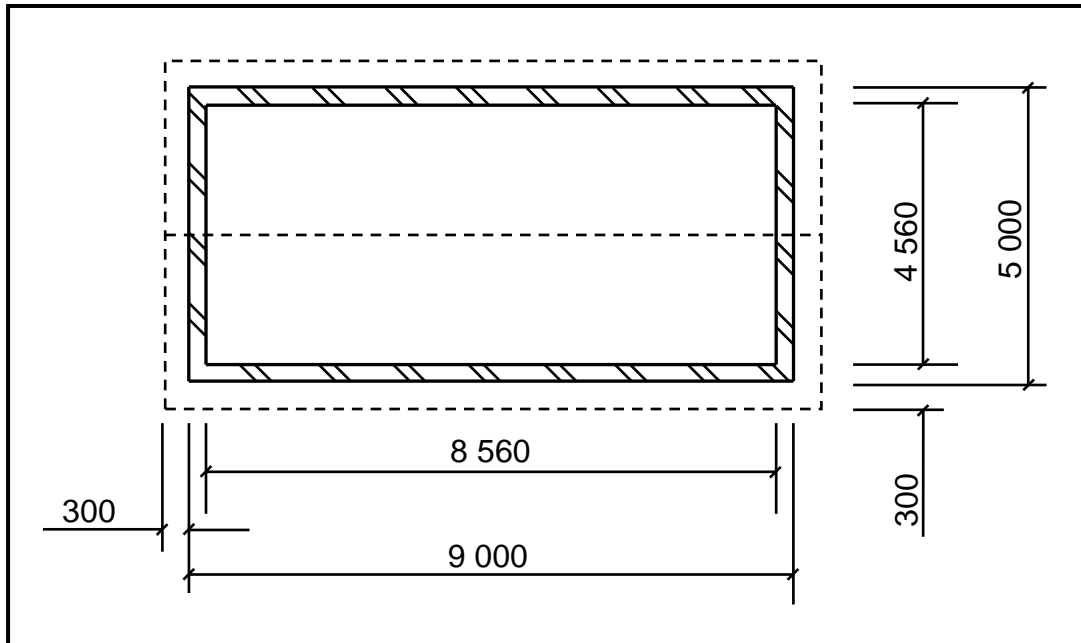
3.3.2 Beskryf die doel van 'n hangreling in 'n kas. (1)

3.3.3 Teken, in jou ANTWOORDEBOEK, 'n netjiese vryhandskets van snit **D-D**. (4)

3.4 Gebruik ANTWOORDBLAD 3.4 en teken, in goeie verhouding, 'n vertikale deursneeansig van die middelste gedeelte van 'n muurpaneel gemaak van tong-en-groefplanke. (4)



- 3.5 FIGUUR 3.5 hieronder toon 'n deursneeansig van 'n gebou met 'n afdak. Bestudeer die figuur en beantwoord die vrae wat volg. Gee jou antwoorde in meter (m).



FIGUUR 3.5

Gebruik die volgende spesifikasie:

- Die konstruksie van die afdak bestaan uit AGT daksparre/kapbene en VIER kaplatte.

Gebruik die afmetingspapier op ANTWOORDBLAD 3.5, ignoreer die helling van die dak en bereken die volgende:

- 3.5.1 Die totale lengte van die daksparre/kapbene benodig as die lengte van die dakspar/kapbeen 5 600 mm is (3)
- 3.5.2 Die totale lengte van die kaplatte benodig as die lengte van die kaplat 9 600 mm is (3)
- 3.5.3 Die totale oppervlakte/area onderleg benodig as die onderleg op die buitemure eindig (4)

[30]



VRAAG 4: DAKKE, PLAFONNE, GEREEDSKAP, TOERUSTING EN MATERIAAL (SPESIFIEK)

Begin hierdie vraag op 'n NUWE bladsy.

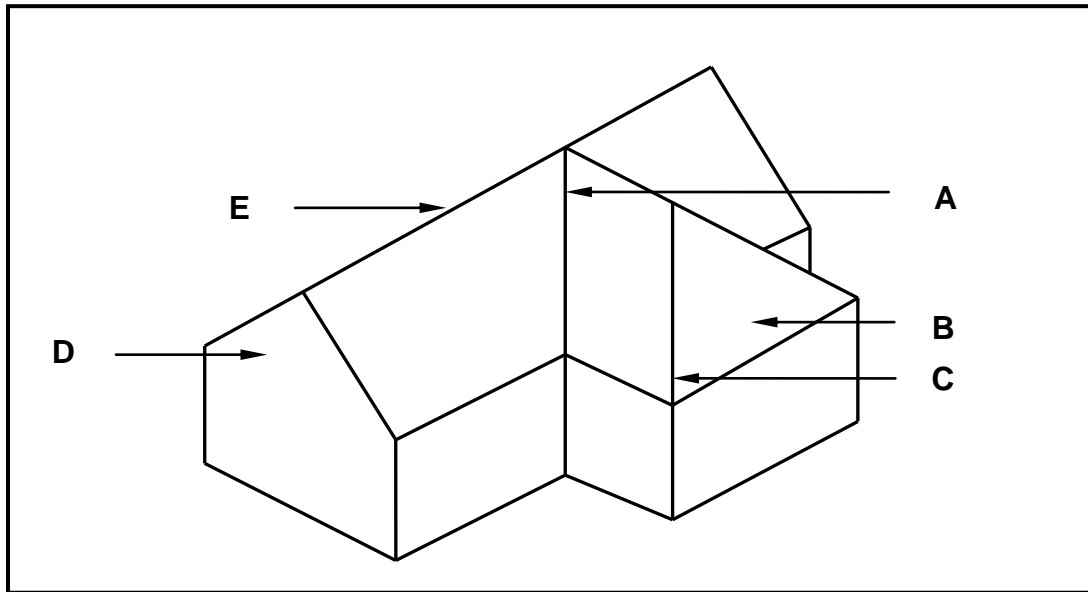
- 4.1 Kies 'n beskrywing uit KOLOM B wat by 'n item in KOLOM A pas. Skryf slegs die letter (A–L) langs die vraagnommers (4.1.1 tot 4.1.8) in die ANTWOORDEBOEK neer, bv. 4.1.9 M.

KOLOM A		KOLOM B	
4.1.1	Uitsnysaag	A	skuurwerk kan in enige rigting gedoen word
4.1.2	Wentelskuurder	B	maak seker dat die snygereedskap op die beitelstut rus
4.1.3	Tapmasjien	C	smeer was aan die sool sodat die masjien maklik oor die werkstuk gly
4.1.4	Bobaansaag/Radiaalsaag	D	sluit altyd die beitelstut 200 mm vanaf die werkstuk
4.1.5	Spilprofileermasjien	E	kontroleer altyd die spanning van die lem voordat daar met snywerk begin word
4.1.6	Draaibank	F	druk wat op die skuurband toegepas word moet nie die sterkte daarvan oorskry nie
4.1.7	Verdieper	G	vermy die fatsoenering van stukke hout wat korter as 250 mm is
4.1.8	Bandsaag	H	moenie materiaal teen die beitel of boorpunt forseer nie
		I	moenie materiaal teen die skuurband forseer nie
		J	om sirkels uit te sny, boor eers 'n gat om die lem deur te steek
		K	vermy die maak van verstellings terwyl die lem roteer
		L	sluit die tafel op een hoogte vir alle werk wat gedoen word

(8 x 1) (8)



- 4.2 Noem en beskryf TWEE metodes wat gebruik word om hout te gradeer. (4)
- 4.3 Noem EEN preserveermiddel wat op hout gebruik kan word. (1)
- 4.4 FIGUUR 4.4 hieronder toon 'n dakkonstruksie.

**FIGUUR 4.4**

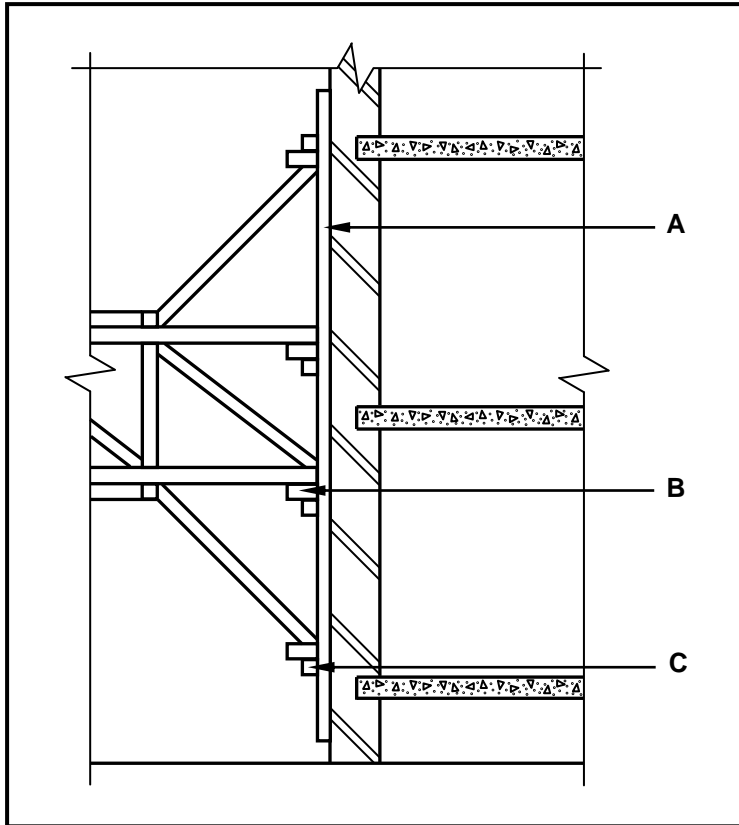
- Identifiseer deel A tot E. (5)
- 4.5 Gebruik ANTWOORDBLAD 4.5 en teken, in goeie verhouding, 'n gedetailleerde vertikale deursneeansig van die voet van die dak, wat die detail van die oop dakrand, dakbedekking en reënwaterstelsel van 'n dak toon. Benoem enige TWEE dele met afmetings. (14)
- 4.6 Gebruik ANTWOORDBLAD 4.6 en teken, in goeie verhouding, die vertikale deursneeansig van die konstruksie van 'n konvensionele valluik. (8)

[40]

**VRAAG 5: FORMELE, BEKISTING, SKORING EN GRAFIKA AS
KOMMUNIKASIE MIDDEL (SPESIFIEK)**

Begin hierdie vraag op 'n NUWE bladsy.

5.1 FIGUUR 5.1 hieronder toon 'n gedeelte van 'n onvoltooide skoring.



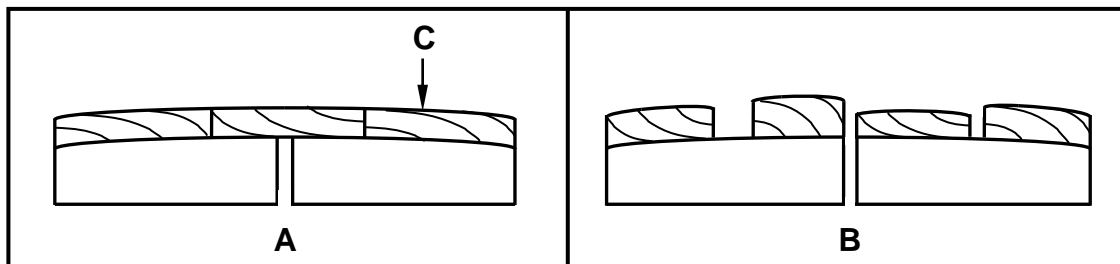
FIGUUR 5.1

5.1.1 Identifiseer die tipe skoring wat in FIGUUR 5.1 getoon word. (1)

5.1.2 Benoem deel A tot C. (3)



5.2 FIGUUR 5.2 hieronder toon die houtformeellatwerk wat in formeelwerk gebruik word.



FIGUUR 5.2

- 5.2.1 Identifiseer die tipes formeellatwerk in **A** en **B** onderskeidelik. (2)
- 5.2.2 Identifiseer TWEE foute in die formeellatwerk. (2)
- 5.2.3 Beskryf hoe jy die foute sal regstel. (2)
- 5.2.4 Noem EEN ander materiaal wat vir **C** gebruik kan word. (1)

5.3 Gebruik ANTWOORDBLAD 5.3 en teken, in 'n goeie verhouding, die vooraansig van 'n afdak-dakkap. Die lasdraende en borsweringsmure moet getoon word. Benoem enige TWEE dele en voeg afmetings by. (8)

5.4 ANTWOORDBLAD 5.4 toon die onvolledige deursneeansig van die bekisting van 'n betonbalk met 'n aangehegte vloer aan beide kante.

Gebruik ANTWOORDBLAD 5.4 en teken die dele onder die draer/kopdraer om die voltooide bekisting te toon. Benoem enige TWEE van die dele wat jy bygevoeg het.

(11)
[30]



VRAAG 6: HANGVLOERE, TRAPPE, YSTERWARE, DEURE EN VERBINDINGS (SPESIFIEK)

Begin hierdie vraag op 'n NUWE bladsy.

- 6.1 Verskeie opsies word as moontlike antwoorde op die volgende vrae gegee. Kies die antwoord en skryf slegs die letter (A–D) langs die vraagnommers (6.1.1 tot 6.1.5) in die ANTWOORDEBOEK neer, bv. 6.1.6 C.
- 6.1.1 'n Muurplaat kan deur middel van ... aan die muur vasgesit word
- A staalspykers
 - B 'n bout
 - C skroewe
 - D draad
- (1)
- 6.1.2 'n ... word gebruik om 'n dakkap aan die muurplaat vas te sit.
- A Gegalvaniseerde hoepelysterband
 - B Spykerplaat
 - C Kaphanger
 - D Al die bogenoemde
- (1)
- 6.1.3 Dakteëls word aan die daklatte vas-...
- A gebout.
 - B gebind met draad.
 - C gebind met hoepelysterbande.
 - D gespyker.
- (1)
- 6.1.4 Aanliggende dele van 'n dakkap word deur middel van ... aan mekaar verbind.
- A stormklemme
 - B hoepelyster (metaalstroke)
 - C spykerplate
 - D Geeneen van die bogenoemde nie
- (1)
- 6.1.5 Jy sal ... gebruik om plafonlatte aan 'n bindbalk te heg.
- A bande
 - B boute
 - C spykerplate
 - D spykers
- (1)



6.2 Die onderskeie gebruike of plasing van verskillende slotte en grendels word hieronder beskryf.

Noem die slot of grendel wat:

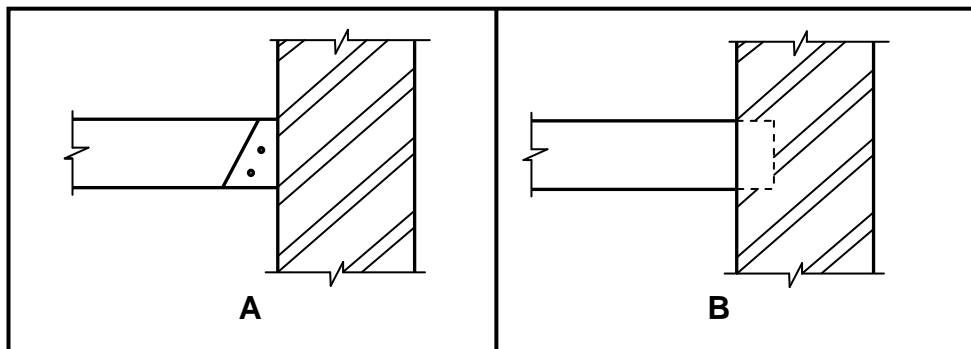
6.2.1 Aan die binnevlak van die deur gemonteer word, terwyl die sluitstukke aan die deurkosyn vasgeskroef word (1)

6.2.2 In 'n inlating op die binnevlak van die hangkasdeur aangebring word (1)

6.2.3 Op sy eie gebruik kan word, maar algemeen saam met 'n ander sluittoestel vir bykomende sekuriteit gebruik word (1)

6.2.4 Vir voor- en agterdeure, binnedeure en paneeldeure ideaal is (1)

6.3 FIGUUR 6.3 hieronder toon twee metodes om vloerbalkke aan 'n muur te heg.

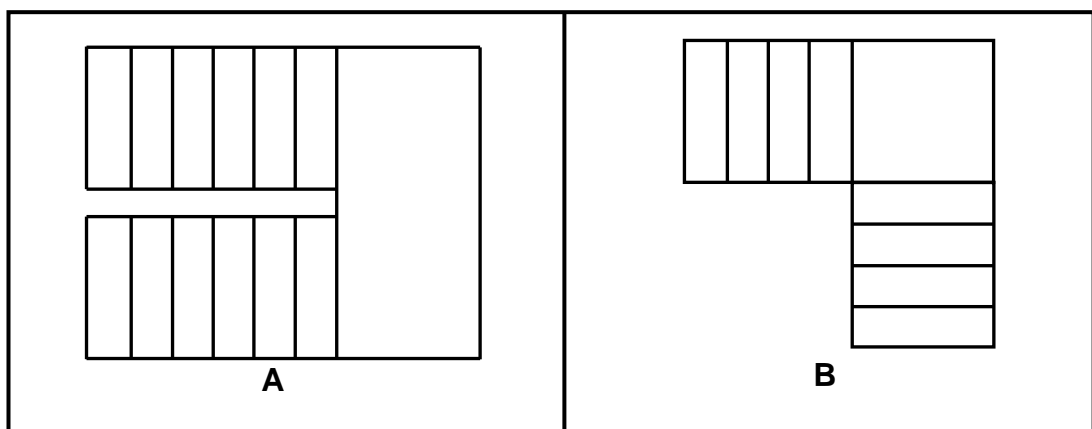


FIGUUR 6.3

6.3.1 Beskryf die hegmetodes wat onderskeidelik in **A** en **B** gebruik is om die vloerbalk aan die muur te heg. (2)

6.3.2 Verduidelik waarom jy metode **A** sou verkies. (2)

6.4 Die figure hieronder is verskillende tekeninge van stelle trappe met 'n bordes.

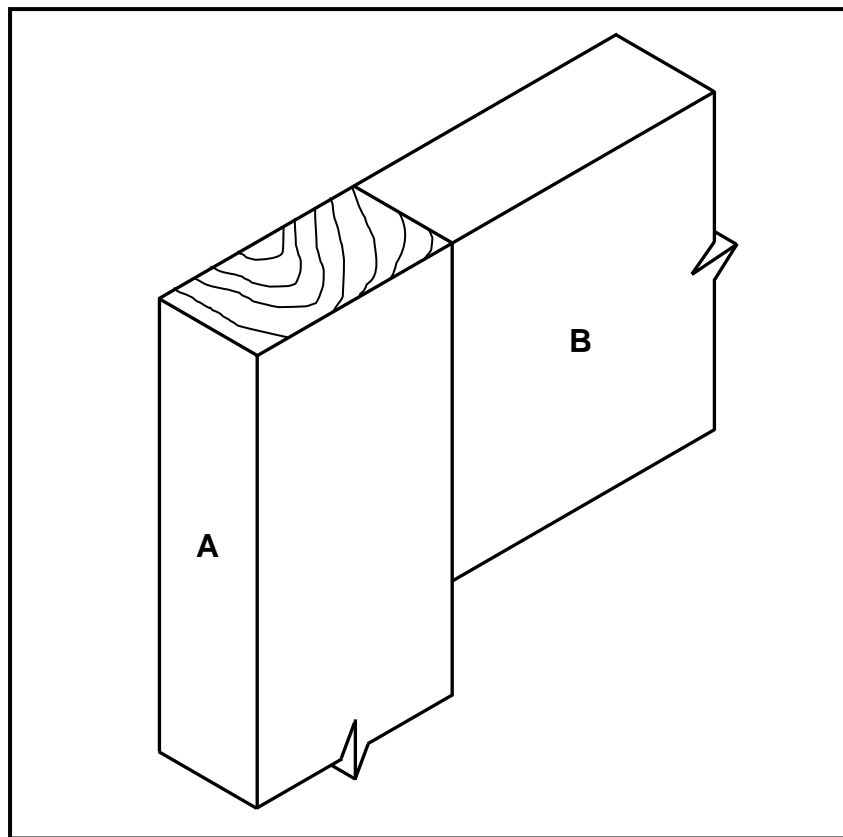


6.4.1 Identifiseer die verskillende tipes bordesse in **A** en **B**. (2)

6.4.2 Verduidelik TWEE redes waarom 'n bordes geïnstalleer word. (2)



- 6.5 Gebruik ANTWOORDBLAD 6.5 en teken, in goeie verhouding, 'n netjiese isometriese aansig van deel **B** vir 'n oop/deurlopende dubbeltapvoeg.

**FIGUUR 6.5**

(6)

- 6.6 ANTWOORDBLAD 6.6 toon 'n onvolledige deursnee-aansig van 'n houthangvloer met tong-en-groefvloerplanke.

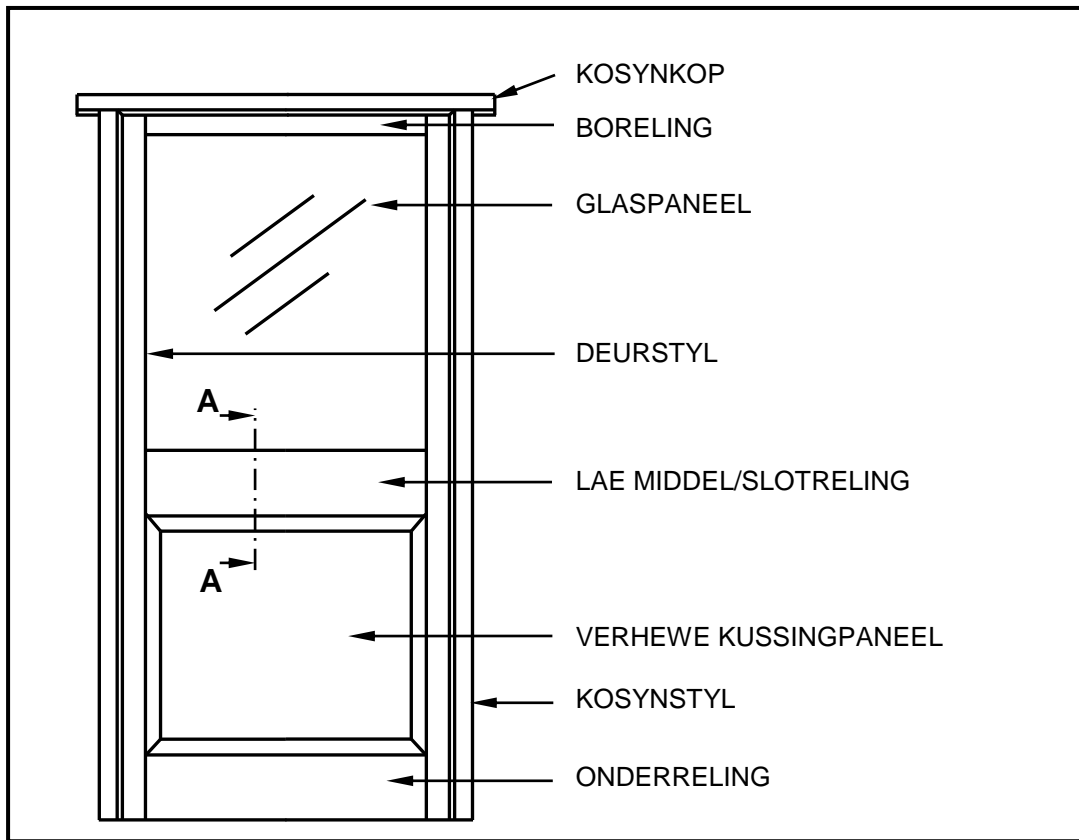
Teken die volledige tekening om die volgende aan te dui:

- Die eksterne muur om 'n houthangvloer te akkommodeer
- Pleister aan beide kante van die muur
- Lugsteen
- Mierskerm
- Vogweerlaag (VWL)
- Fondasie

(8)



- 6.7 FIGUUR 6.7 hieronder toon die vooraansig van 'n ingangsdeur met 'n glaspaneel aan die bokant en 'n verhewe kussingpaneel aan die onderkant.



FIGUUR 6.7

Gebruik ANTWOORDBLAD 6.7 en teken, in 'n goeie verhouding, 'n vertikale deursneeansig op **A-A**.

(9)
[40]

TOTAAL: 200



SENTRUMNOMMER:									
-----------------------	--	--	--	--	--	--	--	--	--

EKSAMENNOMMER:																		
-----------------------	--	--	--	--	--	--	--	--	--	--	--	--	--	--	--	--	--	--

ANTWOORDBLAD 2

NR.	VRAE	ANTWOORD	PUNTE
1.	Identifiseer die skaal wat onderskeidelik vir die terreinplan en vloerplan gebruik is.		2
2.	Wie is verantwoordelik vir die nagaan van die bouplan?		1
3.	Watter tipe omheining beveel die argitek vir die nuwe woning aan?		1
4.	Noem die dorp waar die nuwe woning opgerig gaan word.		1
5.	Wat is as hersiening 1 gedoen?		1
6.	Identifiseer nommer 1.		1
7.	Identifiseer nommer 3 deur die afkorting te gee.		1
8.	Identifiseer nommer 4.		1
9.	Identifiseer nommer 5.		1
10.	Identifiseer nommer 9.		1
11.	Identifiseer nommer 11.		1
12.	Identifiseer nommer 12.		1
13.	Identifiseer die nommer wat die grenslyn aandui.		1
14.	Beskryf die doel van nommer 2.		1
15.	Lei die erfnummer van die bestaande woonhuis uit FIGUUR A af.		1
16.	Wat is in Maplestraat weggelaat met verwysing na nommer 6?		1



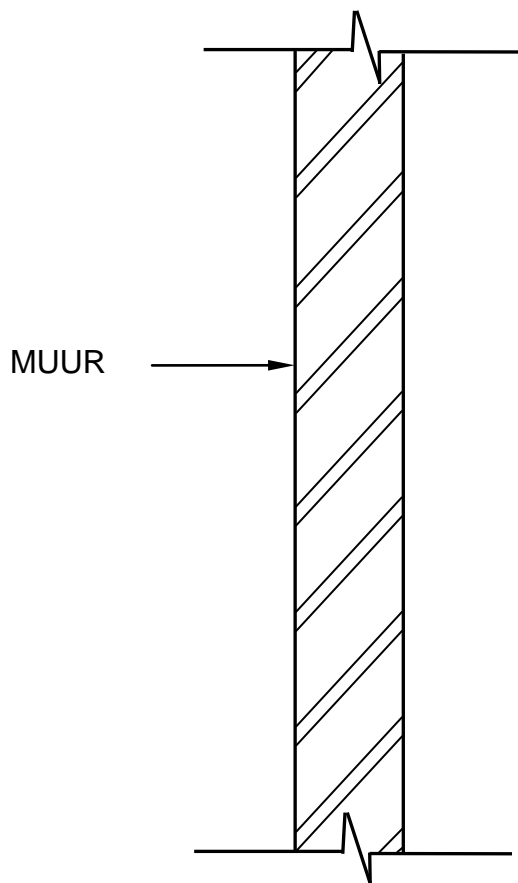
17.	Watter ontspanningskenmerk is op die terreinplan geplaas?		1
18.	Teken die noord-simbool om te wys dat die oprit oos front.		3
19.	Wat is die doel van die noord-simbool op 'n huisplan?		1
20.	Watter kenmerk dui aan dat dit 'n dubbelverdieping-gebou is?		1
21.	Lei DRIE foute van slaapkamer 2 af.		3
22.	Teken die simbool vir 'n wastrog.		2
23.	Teken die simbool vir 'n bad.		2
24.	Teken die simbool vir 'n watermeter.		2
25.	Beskryf TWEE redes waarom die plaaslike munisipaliteit nie FIGUUR A sal goedkeur nie.		2
26.	Bereken die lengte van die huis. Gee jou antwoord in m. Toon ALLE berekeninge.		6
		TOTAAL:	40

SENTRUMNOMMER:



EKSAMENNOMMER:

ANTWOORDBLAD 3.4



ASSESSERINGSKRITERIA	PUNT	KP
Korrektheid van tekening	4	
TOTAAL:	4	



SENTRUMNOMMER:

EKSAMENNOMMER:

ANTWOORDBLAD 3.5

	A	B	C	D	
3.5.1					
3.5.2					(3)
3.5.3					(3)
					(4)



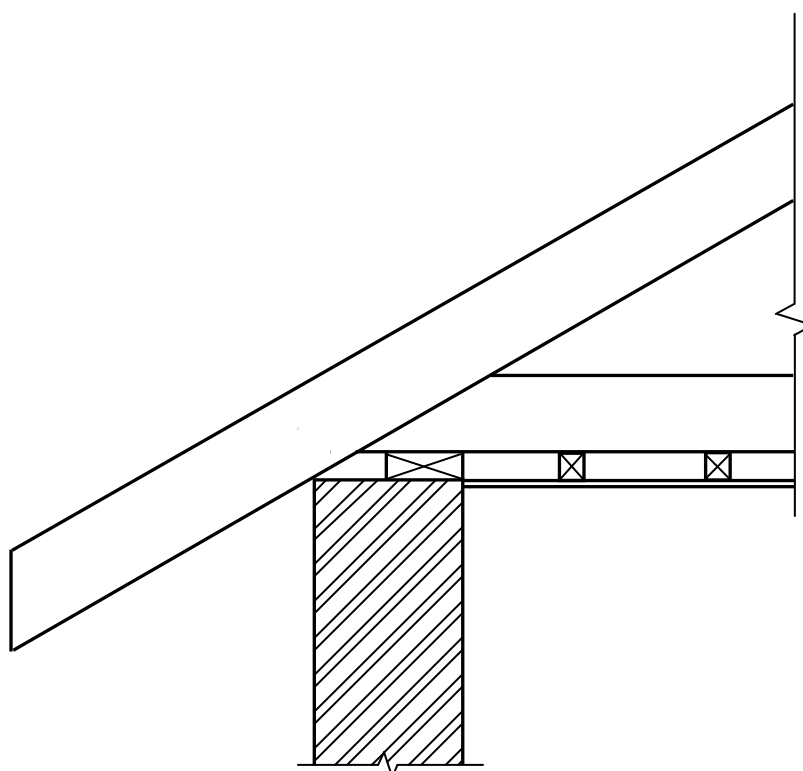
SENTRUMNOMMER:

--	--	--	--	--	--	--	--	--	--

EKSAMENNOMMER:

--	--	--	--	--	--	--	--	--	--	--	--	--	--	--	--	--	--	--	--

ANTWOORDBLAD 4.5



ASSESSERINGSKRITERIA	PUNT	KP
Korrektheid van tekening	10	
Enige TWEE dele met afmetings	4	
TOTAAL:	14	



SENTRUMNOMMER:										
-----------------------	--	--	--	--	--	--	--	--	--	--

EKSAMENNOMMER:																			
-----------------------	--	--	--	--	--	--	--	--	--	--	--	--	--	--	--	--	--	--	--

ANTWOORDBLAD 4.6

ASSESSERINGSKRITERIA	PUNT	KP
Korrektheid van tekening	8	
TOTAAL:	8	



SENTRUMNOMMER:									
-----------------------	--	--	--	--	--	--	--	--	--

EKSAMENNOMMER:														
-----------------------	--	--	--	--	--	--	--	--	--	--	--	--	--	--

ANTWOORDBLAD 5.3

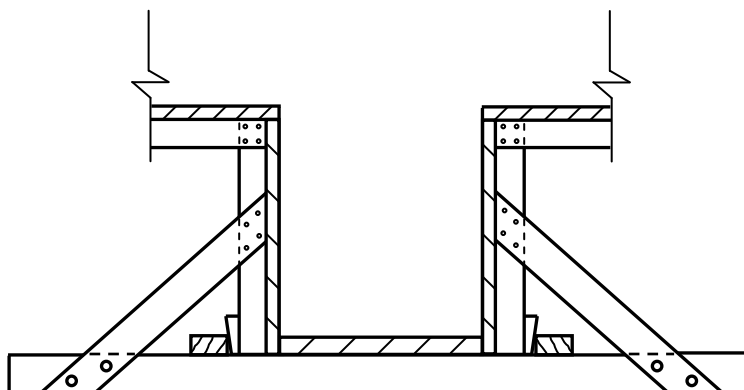
ASSESSERINGSKRITERIA	PUNT	KP
Korrektheid van tekening	4	
Enige TWEE byskrifte met afmetings	4	
TOTAAL:	8	



SENTRUMNOMMER:

EKSAMENNOMMER:

ANTWOORDBLAD 5.4



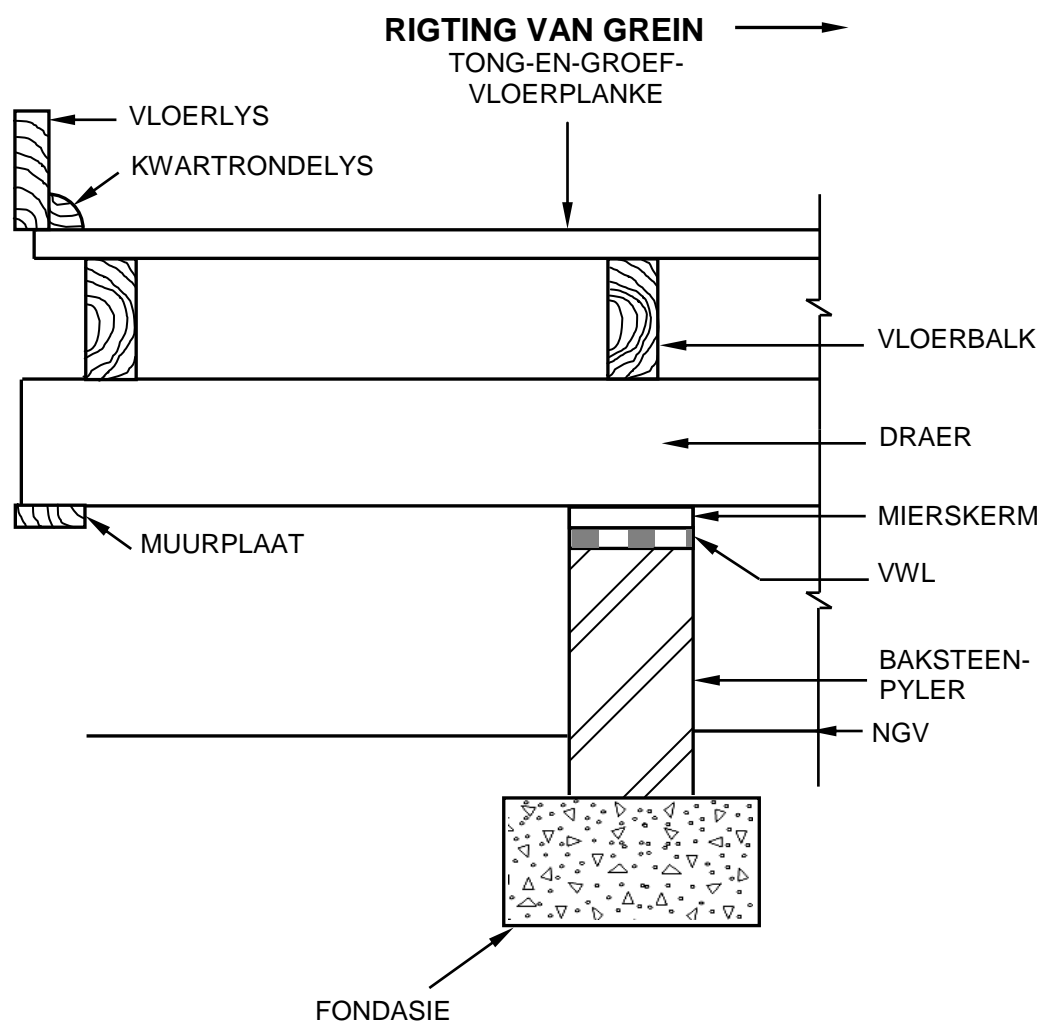
ASSESSERINGSKRITERIA	PUNT	KP
Korrektheid van tekening	9	
Enige TWEE byskrifte	2	
TOTAL:	11	



SENTRUMNOMMER:

EKSAMENNOMMER:

ANTWOORDBLAD 6.6



ASSESSERINGSKRITERIA	PUNT	KP
Korrektheid van tekening	8	
TOTAAL:	8	



