

Vertroulik



# basic education

Department:  
Basic Education  
**REPUBLIC OF SOUTH AFRICA**

## **SENIORSERTIFIKAAT-EKSAMEN NASIONALE SENIORSERTIFIKAAT-EKSAMEN**

**SIVIELE TEGNOLOGIE: KONSTRUKSIE**

**MEI/JUNIE 2025**

**PUNTE: 200**

**TYD: 3 uur**

**Hierdie vraestel bestaan uit 14 bladsye en 6 antwoordblaaie.**



**BENODIGHEDE:**

1. Tekeninstrumente
2. 'n Nieprogrammeerbare sakrekenaar
3. ANTWOORDEBOEK

**INSTRUKSIES EN INLIGTING**

1. Hierdie vraestel bestaan uit SES vrae.
2. Beantwoord AL die vrae.
3. Lees AL die vrae noukeurig deur.
4. Beantwoord elke vraag as 'n geheel. MOENIE onderafdelings van vrae skei NIE.
5. Nommer die antwoorde korrek volgens die nommeringstelsel wat in hierdie vraestel gebruik is.
6. Begin die antwoord op ELKE vraag op 'n NUWE bladsy.
7. MOENIE in die kantlyne van die ANTWOORDEBOEK skryf NIE.
8. Jy mag sketse gebruik om jou antwoorde te illustreer.
9. Skryf ALLE berekeninge en antwoorde in die ANTWOORDEBOEK of op die aangehegte ANTWOORDBLAAIE.
10. Gebruik die punttoekenning as 'n riglyn vir die lengte van jou antwoorde.
11. Maak tekeninge en sketse met potlood, volledig gemaatskryf en netjies met beskrywende opskrifte en aantekeninge afgerond, in ooreenstemming met die *SANS/SABS se Gebruikskode vir Boutekenenpraktyk*.
12. Vir die doel van hierdie vraestel moet die grootte van 'n steen as 220 mm x 110 mm x 75 mm geneem word.
13. Gebruik jou eie oordeel waar afmetings en/of inligting ontbreek.
14. Beantwoord VRAAG 2, 3.9, 4.7, 5.5, 5.6 en 6.5 op die aangehegte ANTWOORDBLAAIE en gebruik tekeninstrumente, waar nodig.
15. Skryf jou SENTRUMNOMMER en EKSAMENNOMMER op elke ANTWOORDBLAD en lewer dit saam met jou ANTWOORDEBOEK in, al het jy dit nie gebruik nie.
16. Tekeninge in die vraestel is NIE volgens skaal NIE as gevolg van elektroniese kopiëring.
17. Google Images is as die bron van alle foto's en prentjies gebruik.
18. Skryf netjies en leesbaar. ...



**VRAAG 1: WBGV, MATERIALE, GEREEDSKAP, TOERUSTING EN HEGTING (GENERIES)**

Begin hierdie vraag op 'n NUWE bladsy.

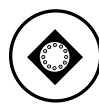
- 1.1 Kies die korrekte antwoord(e) uit dié wat tussen hakies gegee word. Skryf slegs die woord(e) langs die vraagnommers (1.1.1 tot 1.1.10) in die ANTWOORDEBOEK neer, bv. 1.1.11 Hout.
- 1.1.1 Materiale word gepreserveer deur (finering/nabehandeling/poeierbedekking) om hulle volhoubaar te maak. (1)
- 1.1.2 Hierdie preserveringsmetode, (elektroplatering/uitgloeijing/verf), sal nie metaal teen roes beskerm nie. (1)
- 1.1.3 (Elektrolise/Galvanisering/Verf) is beskikbaar in 'n olie- of waterbasis. (1)
- 1.1.4 Steierraamwerke moet onder normale omstandighede (weekliks/elke tweede week/daagliks) geïnspekteer word. (1)
- 1.1.5 Wanneer daar op steierwerk gewerk word, (mag skerp hoeke oop gelos word/moenie van een vlak na 'n volgende vlak op die steier spring nie/gooi materiale van die steier af). (1)
- 1.1.6 'n Werkgewer moet verseker dat die kraanbalke/rame van hangsteiers van (staal/koper/lood) gebou word. (1)
- 1.1.7 Boksteiers mag nie uit meer as (2/3/4) lae bestaan nie. (1)
- 1.1.8 Elke werkgewer wat enige gevaarlike chemiese stowwe by die werk gebruik, moet 'n (mediese fonds/materiaalveiligheids-datablad/goedkeuringsbrief) besit. (1)
- 1.1.9 'n Leer moet nooit meer as (een kwart/twee derdes/een derde) van die verlengingslengte verleng word nie. (1)
- 1.1.10 Die hoogte wat vir die hekke van die bouerhysers aanbeveel word, is ten minste (1 980 mm/1 250 mm/1 550 mm). (1)

1.2 Die moere hieronder word gebruik om boute vas te draai.

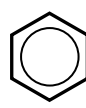
1.2.1 Watter boansig verteenwoordig 'n moer met 'n ingeboude waster?



**A**



**B**



**C**

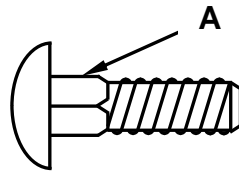


**D**

(1)

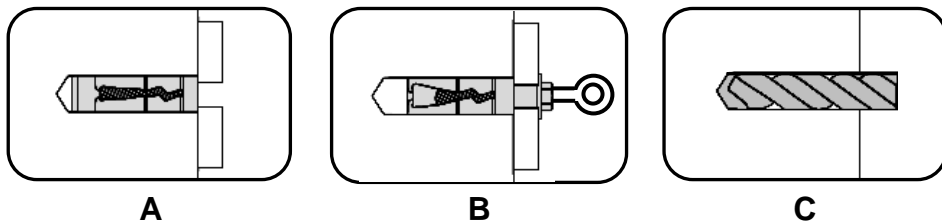


- 1.2.2 Wat is die doel van die vierkantige deel van die hegstuk wat deur **A** aangedui word?



(1)

- 1.2.3 Herrangskik die prente hieronder in die korrekte volgorde:



(1)

- 1.2.4 Die spesifikasie vir 'n Rawlbout is R-RBL-M08/25. Wat stel die getal 25 voor?

(1)

- 1.3 Verduidelik TWEE voordele van galvanisering. (2)
- 1.4 Noem EEN natuurlike element waarteen 'n multidetektor beskerm moet word. (1)
- 1.5 Beskryf hoekom jy 'n laserwaterpas sal gebruik om 'n rak teen 'n muur te installeer. (1)
- 1.6 Noem TWEE toebehore wat saam met die teleskoop van die bukswaterpas gebruik moet word om 'n akkurate lesing te neem. (2)

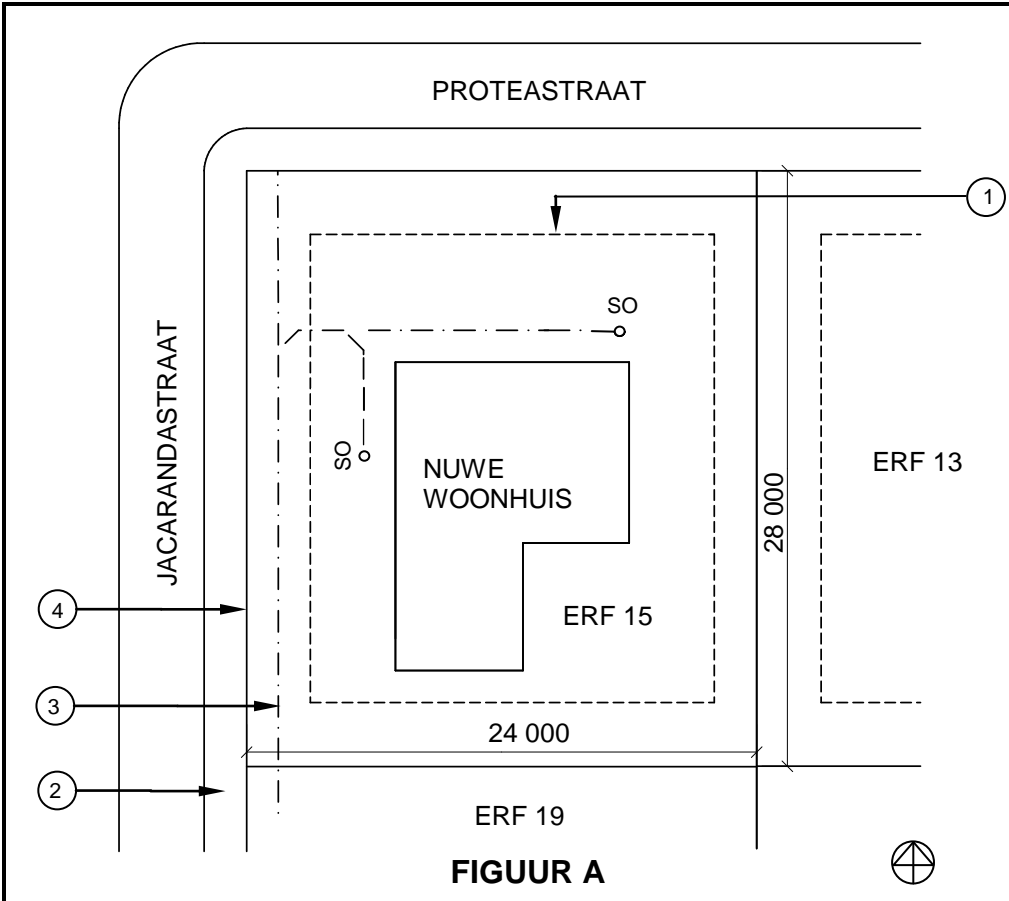
**[20]**

## VRAAG 2: GRAFIKA AS KOMMUNIKASIEMIDDEL (GENERIES)

Begin hierdie vraag op 'n NUWE bladsy.

FIGUUR A en FIGUUR B op die volgende bladsy toon tekeninge wat op 'n bouplan voorkom. Analiseer die tekeninge en voltooi die tabel op ANTWOORDBLAD 2.





NOTAS:  
Kontraakteurs moet alle afmetings en vlakke op die terrein verifieer voordat daar met werk begin word.

Argitek te moet dadelik van enige afwykings in kennis gestel word.

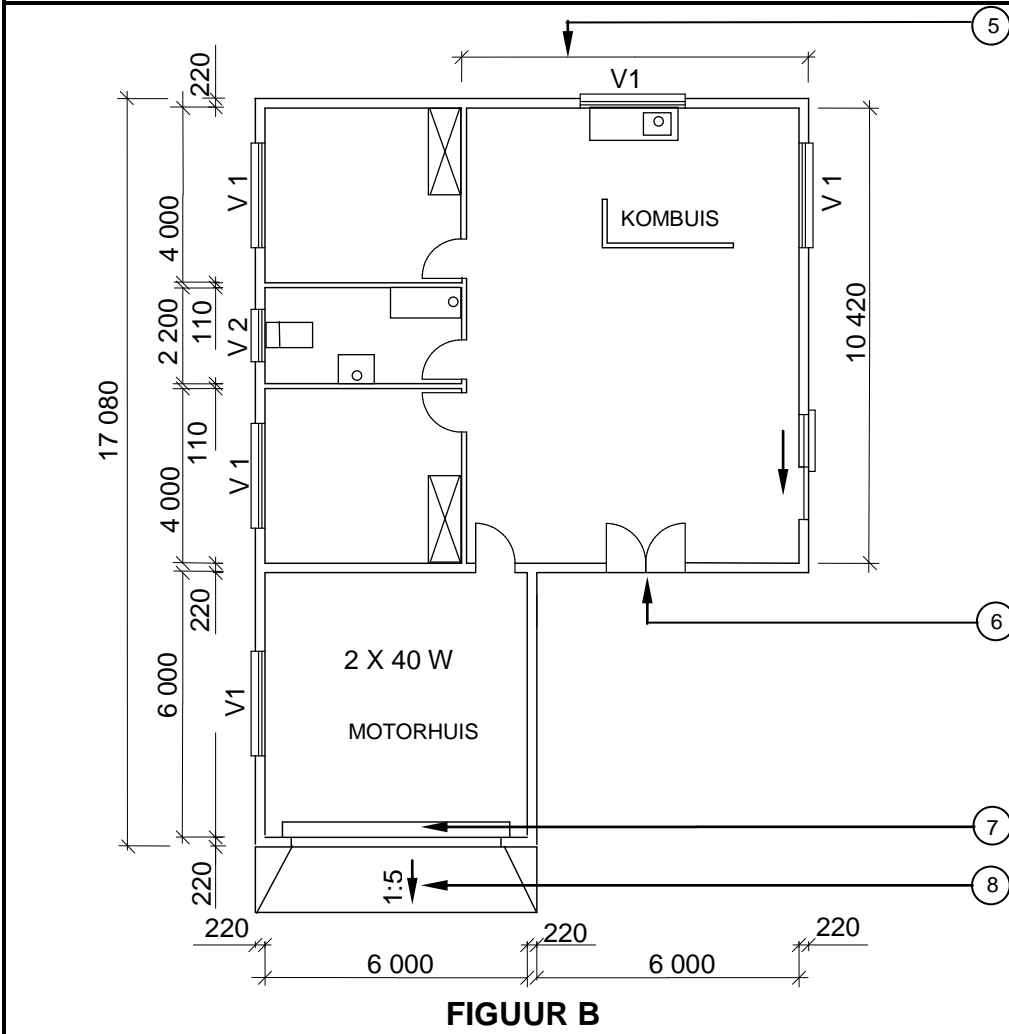
Slaapkamerligte: 2 x 6 W (LED)

Omheining: Voorafvervaardigde omheining

Sypaadjie langsaan nommer 4 = 1 500 mm

Argitek se handtekening .....

Kliënt se handtekening .....



HERSIENING 1	DATUM: 16/02/2025	TEKEN VAN BADKAMER- TOEBEHORE
-----------------	----------------------	-------------------------------------

GEDRUK DEUR: DOCK PRINTERS	DATUM GEDRUK: 18/04/2025
-------------------------------	-----------------------------

TEKENINGTITEL:  
TERREINPLAN EN VLOERPLAN

PROJEK:  
VOORGESTELDE WOONHUIS VAN  
ME. TOMEY  
OP ERF 15, PALMSTRAAT, PHOENIX

PROJEK NR.: GR 288-229	TEKENING NR.: 668P8
---------------------------	------------------------

DATUM: 08/04/2025	GETEKEN: P COX	NAGEGAAN: D FOX
----------------------	-------------------	--------------------

TERREINPLAN	SKAAL: 1 : 500
VLOERPLAN	SKAAL 1 : 100

VERWYSINGSKODE  
QP 8 – 2025

VENSTERSKEDULE

<p>1 400</p> <p>2 800</p> <p>V 1</p>	<p>1 200</p> <p>800</p> <p>V 2</p>
--------------------------------------	------------------------------------

[40]



**VRAAG 3: DAKKE, TRAPPE EN VERBINDING/HEGTING (SPESIFIEK)**

Begin hierdie vraag op 'n NUWE bladsy.

- 3.1 Verbindingsmetodes vorm 'n integrale deel van konstruksie.
- 3.1.1 Noem TWEE dakkomponente wat aan mure en steenwerk bo-op die bobou verbind kan word. (2)
- 3.1.2 Gee 'n rede hoekom 'n basisplaat aan beton geanker word. (1)
- 3.2 Deur middel van netjiese, vertikale deursneesketse, onderskei tussen 'n *lat* en 'n *voetlat*. Drukskryf die titel en afmetings onder elke tekening. (4)
- 3.3 Wat is die voorgestelde minimum kopruimte-afmeting, vanaf die steeklyn tot by die plafon, van 'n stel trappe? (1)
- 3.4 Verduidelik die doel van die skortbalk soos dit by 'n trap gebruik word. (1)
- 3.5 Gee die voorgestelde verwyderingstyd vir die kante van die trap. (1)
- 3.6 Wat word die kombinasie van 'n enkele *aantree* en 'n *optree* genoem? (1)
- 3.7 Noem die voorgestelde afmetings (skedule) vir 'n aantree en optree vir 'n publieke gebou. (2)
- 3.8 Noem TWEE tipes balustradepatrone. (2)
- 3.9 Gebruik ANTWOORDBLAD 3.9 en teken volgens skaal 1 : 20 net die linkerhelfte van 'n SA(Howe)-dakkap. Drukskryf die afmetings van enige TWEE dele.

Gebruik die volgende spesifikasies:

- Die totale interne span is 6 000 mm.
- Die oorhang is 300 mm.
- Die helling van die dak is 30°.
- Die dakkap word van 114 x 38 mm hout gemaak.

**WENK:** Gebruik die breeklyn op die ANTWOORDBLAD as verwysing. (15)  
**[30]**



**VRAAG 4: UITGRAWINGS, BEKISTING, GEREEDSKAP, TOERUSTING EN MATERIALE (SPESIFIEK)**

Begin hierdie vraag op 'n NUWE bladsy.

- 4.1 Gee EEN woord/term vir ELK van die volgende beskrywings deur 'n woord/term uit die lys hieronder te kies. Skryf slegs die woord/term langs die vraagnommers (4.1.1 tot 4.1.5) in die ANTWOORDEBOEK neer, bv. 4.1.6 Basiese seëlaar.

dreineringsstelsels; Perspex; glas; lig; glad; warmwaterpype; rekbare gietyster; hoogs giftig; grof; geelkoper; hardebord; grys gietyster

- 4.1.1 Baie hard, maar breek maklik en is bros (1)
- 4.1.2 Lood het 'n lae smeltpunt asook hierdie unieke eienskap (1)
- 4.1.3 Alloi van koper en sink, waarin koper die hoofbestanddeel is (1)
- 4.1.4 'n Alternatiewe materiaal in plaas van glas gebruik (1)
- 4.1.5 PVC word vir hierdie doel in huishoudelike pype gebruik (1)
- 4.2 Verskeie opsies word as moontlike antwoorde op die volgende vrae gegee. Kies die antwoord en skryf slegs die letter (A–D) langs die vraagnommers (4.2.1 tot 4.2.5) in die ANTWOORDEBOEK neer, bv. 4.2.6 D.
- 4.2.1 Stutpale kan ... vanaf die sloot geïnstalleer word. (1)
- A 1,2 meter
  - B 800 mm
  - C 1 meter
  - D 400 mm
- 4.2.2 Werkers wat in uitgrawings werk, moet ... en beskermende klere dra. (1)
- A veiligheidskoene
  - B oorpakke
  - C harde hoede
  - D Al die bogenoemde
- 4.2.3 Voorkomingsmaatreëls wat in die aand getref moet word om uitgrawings veilig te hou: (1)
- A Skoonmaak van die terrein
  - B Bekisting moet verwyder word
  - C Omhein die area
  - D Terugvulling moet gedoen word



- 4.2.4 Ná die terreininspeksie is een van die hoofdoelwitte wanneer 'n terrein voorberei word om ...
- A 'n sloot te grawe.
  - B 'n basislyn te bepaal.
  - C bekisting op te rig.
  - D met uitgrawings te begin.
- (1)

- 4.2.5 Verspanning hou kante ferm terwyl ... plaasvind.
- A terugvulling
  - B uitgrawing
  - C inspeksie
  - D opleiding
- (1)

- 4.3 FIGUUR 4.3 hieronder toon 'n konstruksiemasjien wat op 'n bouterrein gebruik word.



**FIGUUR 4.3**

- 4.3.1 Identifiseer hierdie konstruksiemasjien. (1)
- 4.3.2 Verduidelik hoe hierdie masjien versorg moet word nadat dit skoongemaak en alle los grond en vuiligheid verwyder is. (2)



- 4.4 FIGUUR 4.4 hieronder toon die apparaat wat gebruik word om beton op 'n konstruksieterrein te toets.

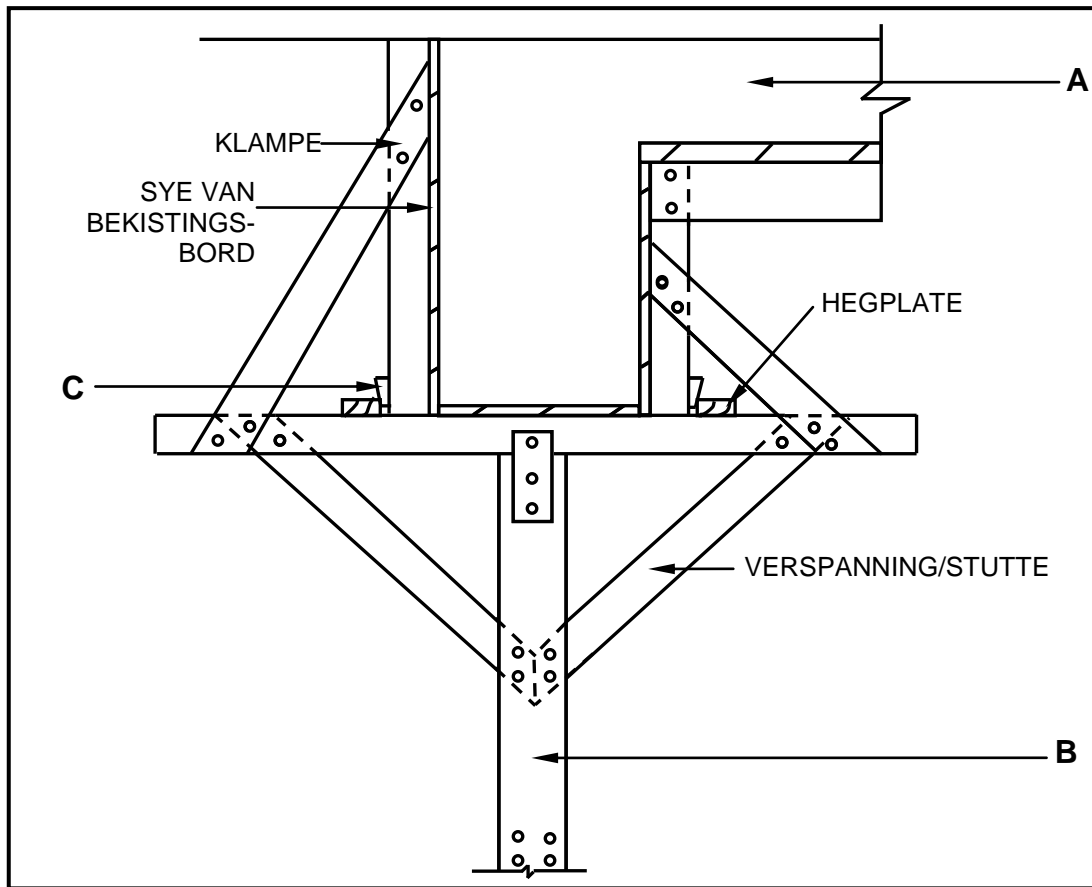


**FIGUUR 4.4**

- 4.4.1 Watter toets word op beton uitgevoer wanneer hierdie apparaat gebruik word? (1)
- 4.4.2 Beskryf die doel van hierdie toets. (3)
- 4.4.3 Noem die DRIE uitkomstes van hierdie toets. (3)
- 4.5 Noem TWEE eienskappe van staalbekisting wat vir bekisting gebruik word. (2)
- 4.6 Wat sal jy gebruik om bekisting gelyk te maak? (2)
- 4.7 ANTWOORDBLAD 4.7 toon die onversteurde grond van 'n uitgraving van 'n vlak sloot. (12)
- Gebruik ANTWOORDBLAD 4.7 en teken, in goeie verhouding, 'n vertikale deursnee-aansig van die bekisting vir die sloot wat uitgegrawe is. Drukskryf enige TWEE byskrifte.



4.8 FIGUUR 4.8 hieronder toon bekisting wat op 'n bouerrein gebruik word.



FIGUUR 4.8

4.8.1 Noem die tipe bekisting. (1)

4.8.2 Identifiseer **A**, **B** en **C**. (3)

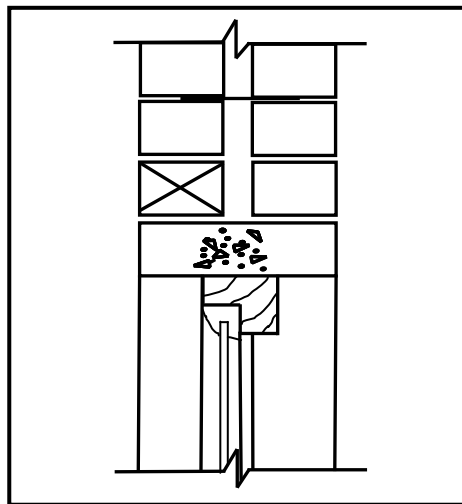
[40]



**VRAAG 5: PLEISTER EN VLAKLAAG, STEENWERK EN GRAFIKA AS KOMMUNIKASIEMIDDEL (SPESIFIEK)**

Begin hierdie vraag op 'n NUWE bladsy.

- 5.1 Beskryf die term *saksmeringsafwerking* wanneer dit op 'n gepleisterde muur aangewend word. (2)
- 5.2 Verduidelik die proses om 'n gepleisterde muur af te werk nadat die pleister met 'n reihout gelyk gemaak is. (2)
- 5.3 Verduidelik die proses wat jy sal volg om voor te berei vir storting van 'n verbinde vlaklaag op die droë oppervlak van 'n betonvloer. (4)
- 5.4 FIGUUR 5.4 toon 'n deursneeansig van 'n spoumuur.



**FIGUUR 5.4**

- 5.4.1 Verduidelik hoekom muurbinte in die spoumure gebruik word. (1)
- 5.4.2 Beskryf waar jy die VWL in 'n spoumuur sal invoeg. (2)
- 5.4.3 Teken 'n skets van 'n skoelappermuurbint. (2)
- 5.5 ANTWOORDBLAD 5.5 toon 'n onvoltooide tekening van die konstruksie van plaveiblokke in 'n vlegpatroon met 'n vry rand. (9)
- Voltooi die tekening en drukskryf enige DRIE byskrifte. Toon die simbool vir beton.
- 5.6 ANTWOORDBLAD 5.6 toon 'n horisontale deursneeansig van 'n 220 mm-muur. (8)
- Teken die horisontale deursneeansig van 'n houtdeurraam wat in die muur ingebou is. Benoem enige EEN deel. (8)

**[30]**



**VRAAG 6: WAPENING IN BETON, FONDASIES, BETONVLOERE EN HOEVEELHEDE (SPESIFIEK)**

Begin hierdie vraag op 'n NUWE bladsy.

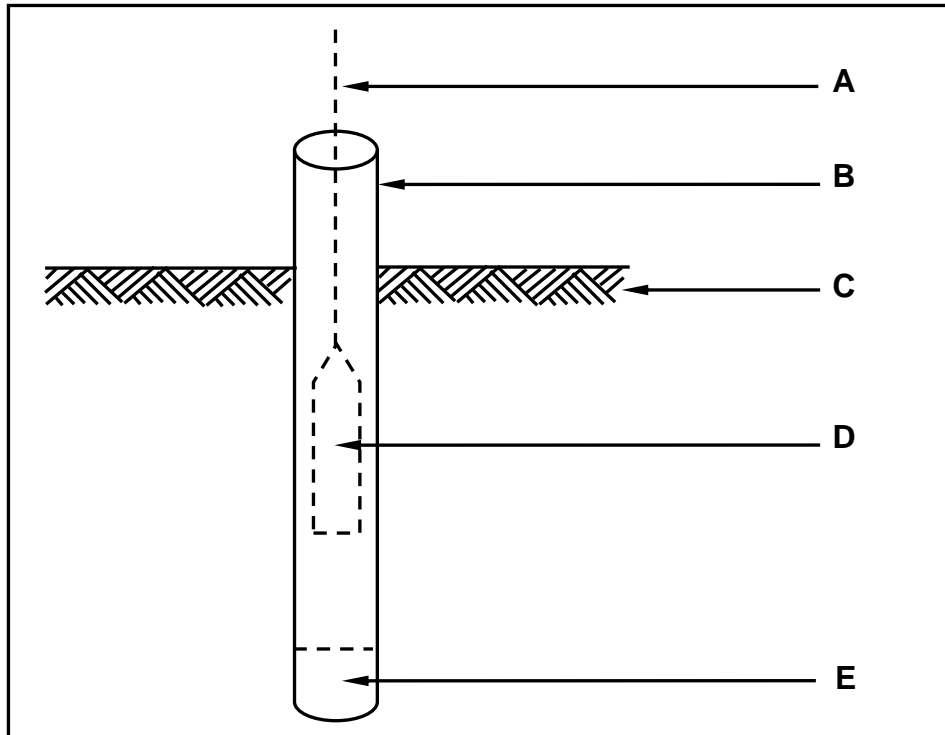
- 6.1 Kies 'n beskrywing uit KOLOM B wat by die item in KOLOM A pas. Skryf slegs die letter (A–H) langs die vraagnommers (6.1.1 tot 6.1.5) in die ANTWOORDEBOEK neer, bv. 6.1.6 J.

KOLOM A		KOLOM B	
6.1.1	Spasiëring van ribbe	A	kan vir elektriese, loodgieter- en sekuriteitsdienste asook kommunikasie gebruik word
6.1.2	Holkernblokke	B	is ongeveer 650 mm van mekaar af
6.1.3	Entpunte van ribbe	C	moet ten minste 220 mm wyd wees
6.1.4	Stutte	D	moet ten minste 110 mm wyd wees
6.1.5	Dramure	E	is afhanklik van die wydte van die holkernblok
		F	kan verwyder word nadat die beton 17 MPa bereik het
		G	moet ten minste 90 mm rus op die mure wat loodreg met die ribbe is
		H	kan verwyder word nadat die beton 4 MPa bereik het

(5 x 1) (5)



6.2 FIGUUR 6.2 hieronder toon 'n gedrewe in situ-heipaal wat geïnstalleer word.

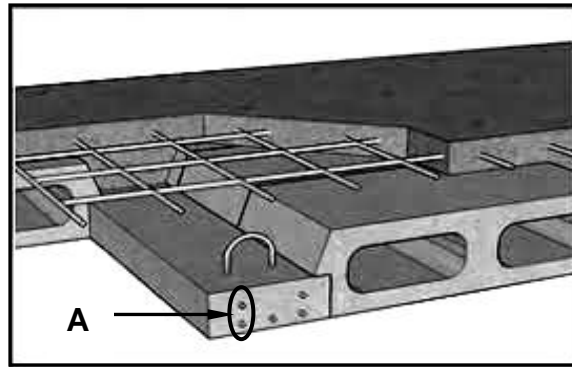


FIGUUR 6.2

- 6.2.1 Identifiseer dele **A**, **B**, **C**, **D** en **E**. (5)
- 6.2.2 Teken 'n netjiese skets van deel **E** nadat die proses voltooi is. Toon die simbool vir beton. (3)
- 6.2.3 Verduidelik die funksie van **D** in die proses. (1)
- 6.2.4 Beskryf wat met deel **B** gebeur nadat die proses voltooi is. (1)
- 6.2.5 Verduidelik onder watter omstandighede hierdie tipe heipaal gebruik kan word. (1)
- 6.2.6 Noem EEN ander tipe heipaal wat in plaas van die een in FIGUUR 6.2 gebruik kan word. (1)
- 6.2.7 Noem EEN voordeel van die gebruik van deel **B**. (1)



6.3 FIGUUR 6.3 hieronder toon 'n tipe vloerkonstruksie.



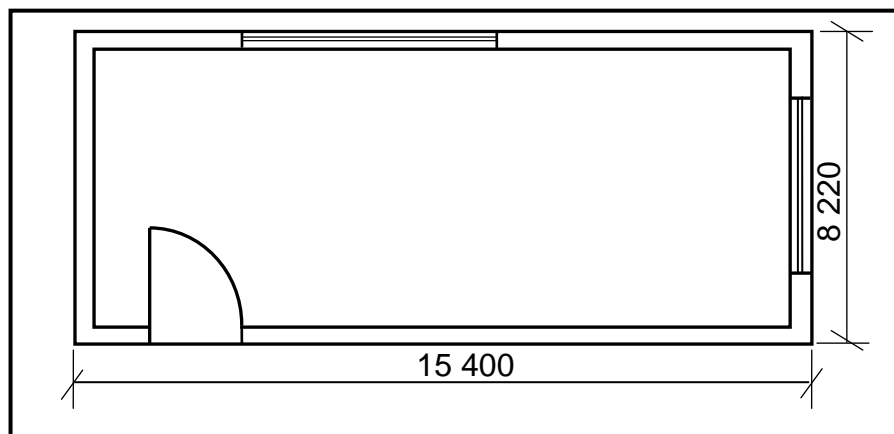
FIGUUR 6.3

6.3.1 Identifiseer **A**. (1)

6.3.2 Wat is die doel van **A**? (1)

6.4 Deur middel van TWEE sketse, onderskei tussen 'n *drukkrag* en 'n *skuifkrag*. Drukskryf die korrekte titel onder ELKE tekening. (4)

6.5 FIGUUR 6.5 hieronder toon die vloerplan van 'n groot stoorkamer.



FIGUUR 6.5

Gebruik die volgende spesifikasies:

- Die vlaklaag is 30 mm dik.
- Die wydte van die eksterne mure is 220 mm.

Gebruik die afmetingspapier op ANTWOORDBLAD 6.5 en bereken die volgende. Rond jou antwoorde tot TWEE desimale plekke af.

6.5.1 Volume van vlaklaag vir die gebou (9)

6.5.2 Oppervlakte van teëls benodig, 5% van die oppervlakte vir breekskade ingesluit. (6)

**LET WEL:** 'n Punt sal gegee word vir die korrekte gebruik van die afmetingspapier. (1)  
[40]

**TOTAAL: 200**



<b>SENTRUMNOMMER:</b>									
-----------------------	--	--	--	--	--	--	--	--	--

<b>EKSAMENNOMMER:</b>														
-----------------------	--	--	--	--	--	--	--	--	--	--	--	--	--	--

**ANTWOORDBLAD 2**

NR.	VRAAG	ANTWOORD	PUNTE
1.	Wat is die afmeting van die woning wat aan Jacarandastraat front?		1
2.	Identifiseer nommer 1.		1
3.	Identifiseer nommer 2.		1
4.	Identifiseer nommer 3.		1
5.	Identifiseer die nommer wat die grenslyn aandui.		1
6.	Noem die kleur wat gebruik moet word om die nuwe woning op die terreinplan aan te dui.		1
7.	Wat is by nommer 6 weggelaat as die NGV 300 mm laer as die VVV is?		1
8.	Watter tipe omheining word vir die grensmuur van plot nommer 15 gebruik?		1
9.	Noem TWEE materiale wat vir nommer 7 gebruik kan word.		2
10.	Wat is verkeerd met nommer 8?		1
11.	Noem DRIE elektriese installasies wat in die huis weggelaat is.		3
12.	Watter erf is aan die oostekant van die nuwe woning?		1



13.	Identifiseer die aansig sonder vensters.		1
14.	Hoeveel steekoë word op die terreinplan aangedui?		1
15.	Hoeveel buitedeure is daar op die plan vir die huis?		1
16.	Watter straat is aan die westekant van die nuwe woning?		1
17.	Hoeveel 1 200 mm x 800 mm vensters is daar in die gebou?		1
18.	Op watter datum is hersiening 1 voltooi?		1
19.	Teken die simbool vir 'n muur-gemonteerde urinaal.		2
20.	Teken die simbool vir 'n dubbelpool-eenrigtingskakelaar.		3
21.	Teken die simbool vir 'n trap.		3
22.	Lei van die nota-kolom af watter tipe gloeilampe in die slaapkamer gebruik sal word.		1
23.	In watter dorp sal die nuwe woning opgerig word?		1



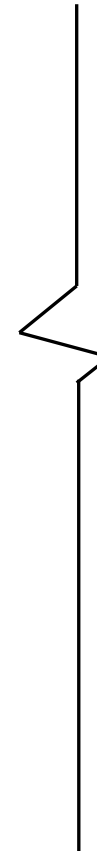
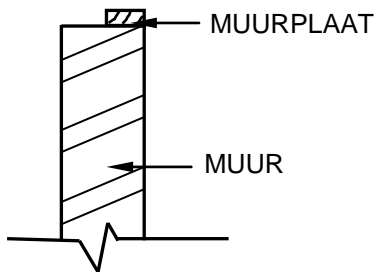
24.	Bereken die totale lengte van die omheining wat benodig sal word om erfnummer <b>15</b> te omhein. Gee jou antwoord in meter en toon ALLE berekeninge.		6
25.	Die interne oppervlakte van die oopplankombuis is 72,94 m <sup>2</sup> . Bereken die lengte van nommer <b>5</b> . Gee jou antwoord in mm.		3
		<b>TOTAAL:</b>	<b>40</b>



**SENTRUMNOMMER:**

**EKSAMENNOMMER:**

**ANTWOORDBLAD 3.9**



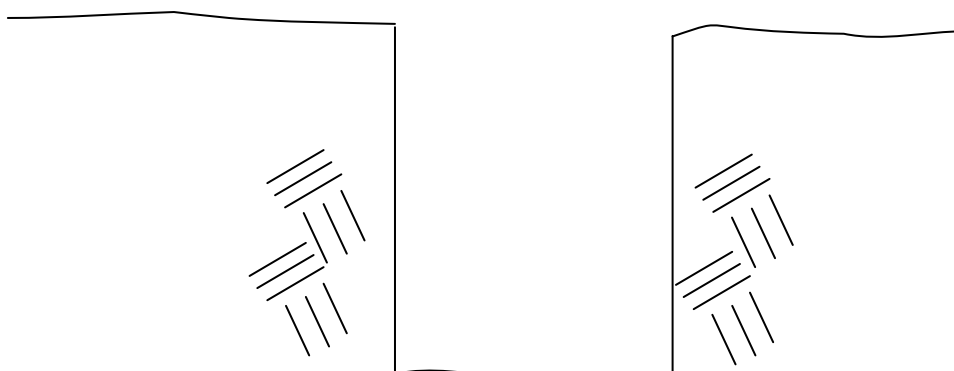
ASSESSERINGSKRITERIA		
NR.	PUNT	KANDIDAAT SE PUNT
1	2	
2	2	
3	2	
4	2	
5	2	
6	1	
7	2	
8	2	
<b>TOTAAL:</b>	<b>15</b>	



**SENTRUMNOMMER:**

**EKSAMENNOMMER:**

**ANTWOORDBLAD 4.7**



<b>ASSESSERINGSKRITERIA</b>		
<b>NR.</b>	<b>PUNT</b>	<b>KANDIDAAT SE PUNT</b>
1	2	
2	4	
3	2	
4	2	
5	2	
<b>TOTAAL:</b>	<b>12</b>	

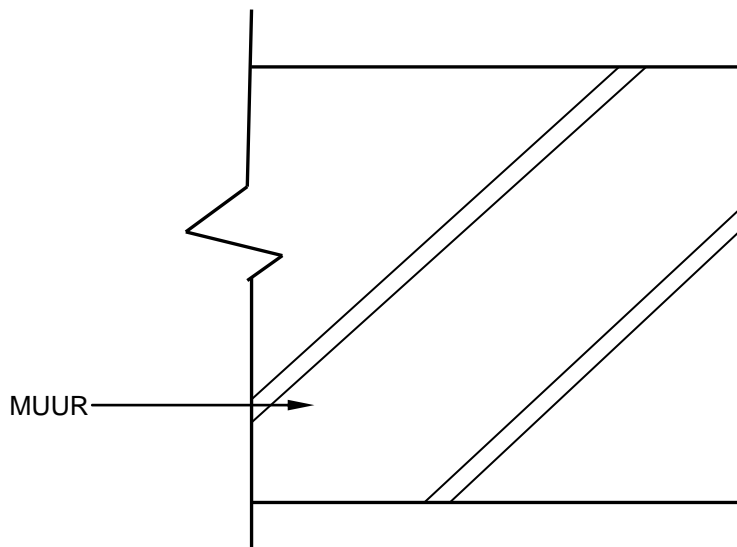




**SENTRUMNOMMER:**

**EKSAMENNOMMER:**

**ANTWOORDBLAD 5.6**



ASSESSERINGSKRITERIA		
NR.	PUNT	KANDIDAAT SE PUNT
1	2	
2	2	
3	1	
4	1	
5	1	
6	1	
<b>TOTAAL:</b>	<b>8</b>	



