

Vertroulik



# basic education

Department:  
Basic Education  
**REPUBLIC OF SOUTH AFRICA**

## **SENIORSERTIFIKAAT-EKSAMEN NASIONALE SENIORSERTIFIKAAT-EKSAMEN**

**SIVIELE TEGNOLOGIE: KONSTRUKSIE**

**MEI/JUNIE 2024**

**PUNTE: 200**

**TYD: 3 uur**

**Hierdie vraestel bestaan uit 15 bladsye en 6 antwoordblaaie.**



**BENODIGDHEDE:**

1. Tekeninstrumente
2. 'n Nieprogrammeerbare sakrekenaar
3. ANTWOORDEBOEK

**INSTRUKSIES EN INLIGTING**

1. Hierdie vraestel bestaan uit SES vrae.
2. Beantwoord AL die vrae.
3. Lees AL die vrae noukeurig deur.
4. Beantwoord elke vraag as 'n geheel. MOENIE onderafdelings van vrae skei NIE.
5. Nommer die antwoorde korrek volgens die nommeringstelsel wat in hierdie vraestel gebruik is.
6. Begin die antwoord op ELKE vraag op 'n NUWE bladsy.
7. MOENIE in die kantlyne van die ANTWOORDEBOEK skryf NIE.
8. Jy mag sketse gebruik om jou antwoorde te illustreer.
9. Skryf ALLE berekeninge en antwoorde in die ANTWOORDEBOEK of op die aangehegte ANTWOORDBLAAIE.
10. Gebruik die puntetoekenning as 'n riglyn vir die lengte van jou antwoorde.
11. Maak tekeninge en sketse met potlood, volledig gemaatskryf en netjies met beskrywende opskrifte en aantekeninge afgerond, in ooreenstemming met die *SANS/SABS se Gebruikskode vir Boutekenep praktyk*.
12. Vir die doel van hierdie vraestel moet die grootte van 'n steen as 220 mm x 110 mm x 75 mm geneem word.
13. Gebruik jou eie oordeel waar afmetings en/of inligting ontbreek.
14. Beantwoord VRAAG 2, 3.6, 4.9, 5.6, 6.5 EN 6.6 op die aangehegte ANTWOORDBLAAIE en gebruik tekeninstrumente, waar nodig.
15. Skryf jou SENTRUMNOMMER en EKSAMENNOMMER op elke ANTWOORDBLAD en lewer dit saam met jou ANTWOORDEBOEK in, al het jy dit nie gebruik nie.
16. Tekeninge in die vraestel is NIE volgens skaal NIE as gevolg van elektroniese kopiëring.
17. Google Images is as die bron van alle foto's en prentjies gebruik.
18. Skryf netjies en leesbaar.



**VRAAG 1: WBGV, MATERIALE, GEREEDSKAP, TOERUSTING EN HEGTING  
(GENERIES)**

Begin hierdie vraag op 'n NUWE bladsy.

- 1.1 Verskeie opsies word as moontlike antwoorde op die volgende vrae gegee. Kies die antwoord en skryf slegs die letter (A–D) langs die vraagnommers (1.1.1 tot 1.1.12) in die ANTWOORDEBOEK neer, bv. 1.1.13 D.
- 1.1.1 Watergebaseerde verf ...
- A kan op nat hout aangewend word.
  - B laat toe dat vog oppervlakke deurdring.
  - C neem dae om te droog.
  - D gee 'n elastiese en buigbare afwerking. (1)
- 1.1.2 Sink kan op metale aangewend word om ...
- A die dikte van die metaal te vermeerder.
  - B sterkte tot die oorspronklike metaal toe te voeg.
  - C roes te voorkom.
  - D Al die bogenoemde (1)
- 1.1.3 ... verbeter die ingenieurs- en meganiese eienskappe van metaal.
- A Nabehandeling
  - B Elektroplatering
  - C Galvanisering
  - D Verf (1)
- 1.1.4 Skopplate word aan 'n steierplatform geheg om ...
- A die steierplatform daaraan vas te sit.
  - B die steier te stabiliseer.
  - C te verhoed dat gereedskap afval.
  - D te verhoed dat werkers afval. (1)
- 1.1.5 Die maksimum hoogte van 'n boksteier:
- A 6 m
  - B 3 m
  - C 8 m
  - D 10 m (1)
- 1.1.6 Hangsteiers kan van ... gemaak word.
- A veselglas
  - B staal
  - C grafiet
  - D veselsement (1)



- 1.1.7 'n ... kan gebruik word om van afvalmateriaal ontslae te raak.
- A Voerband en glybaan
  - B Leer
  - C Steier
  - D Geeneen van die bogenoemde nie
- (1)
- 1.1.8 Eienskappe wat 'n bouershyser beskryf:
- A Dit is 'n hystoestel
  - B Die tipe krag
  - C Die grootte van die kables
  - D Slegs A en B
- (1)
- 1.1.9 Werkers moet nie ... trappe gebruik wat 'n tydelike deel van die struktuur is om materiale te dra nie.
- A reguit
  - B hout-
  - C spiraal-
  - D halwe bordes
- (1)
- 1.1.10 Trappe moet nie meer as ... grade vanaf die horisontaal geïnstalleer word nie.
- A 50
  - B 30
  - C 40
  - D 75
- (1)
- 1.1.11 Wanneer 'n leer teen 'n muur geplaas word, moet die hoek in die verhouding ... wees.
- A 1 : 3
  - B 1 : 4
  - C 1 : 5
  - D 1 : 6
- (1)
- 1.1.12 'n ... leer moet nooit naby elektriese kables gebruik word nie.
- A Aluminium-
  - B Hout-
  - C Sintetiese
  - D Veselglas-
- (1)



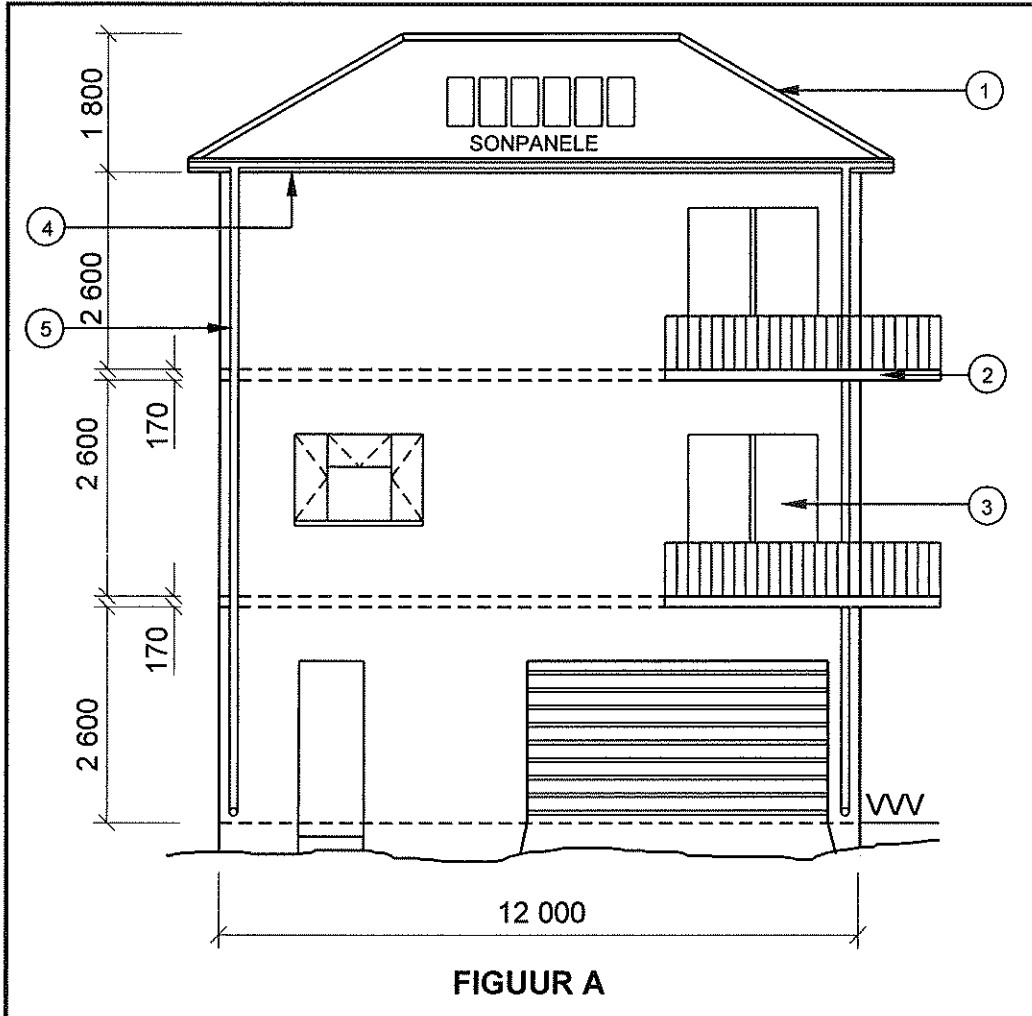
- 1.2 Jy het die opdrag ontvang om 'n badkamerkas teen 'n muur te installeer.
- 1.2.1 Noem die hegstuk wat jy sal gebruik om die kabinet vas te heg. (1)
  - 1.2.2 Motiveer waarom jy hierdie hegstuk sal gebruik. (2)
  - 1.2.3 Verduidelik hoe jy die kabinet sal installeer met gate wat voor die tyd geboor is deur die hegstuk in VRAAG 1.2.1 te gebruik. Die posisies van die gate is reeds op die muur afgemerk. (3)
- 1.3 'n Kontrakteur het jou gevra om 'n stort in 'n badkamer te installeer.
- 1.3.1 Noem die gereedskap wat gebruik word om bestaande waterpype in 'n muur op te spoor. (1)
  - 1.3.2 Noem die gereedskap wat sal verseker dat die bokant van die stort waterpas sal wees. (1)
- [20]**

## VRAAG 2: GRAFIKA AS KOMMUNIKASIE MIDDEL (GENERIES)

Begin hierdie vraag op 'n NUWE bladsy.

FIGUUR A en FIGUUR B op die volgende bladsy toon tekeninge wat op 'n bouplan verskyn. Analiseer die tekeninge en voltooi die tabel op ANTWOORDBLAD 2.





**NOTAS:**  
Kontrakteur moet alle afmetings en vlakke op die terrein verifieer voordat daar met werk begin word.

Argitek te moet dadelik van enige afwykings in kennis gestel word.

Afwerking van mure: Klipbekleding

Skuifdeure word met gelamineerde veiligheidsglas geïnstalleer.

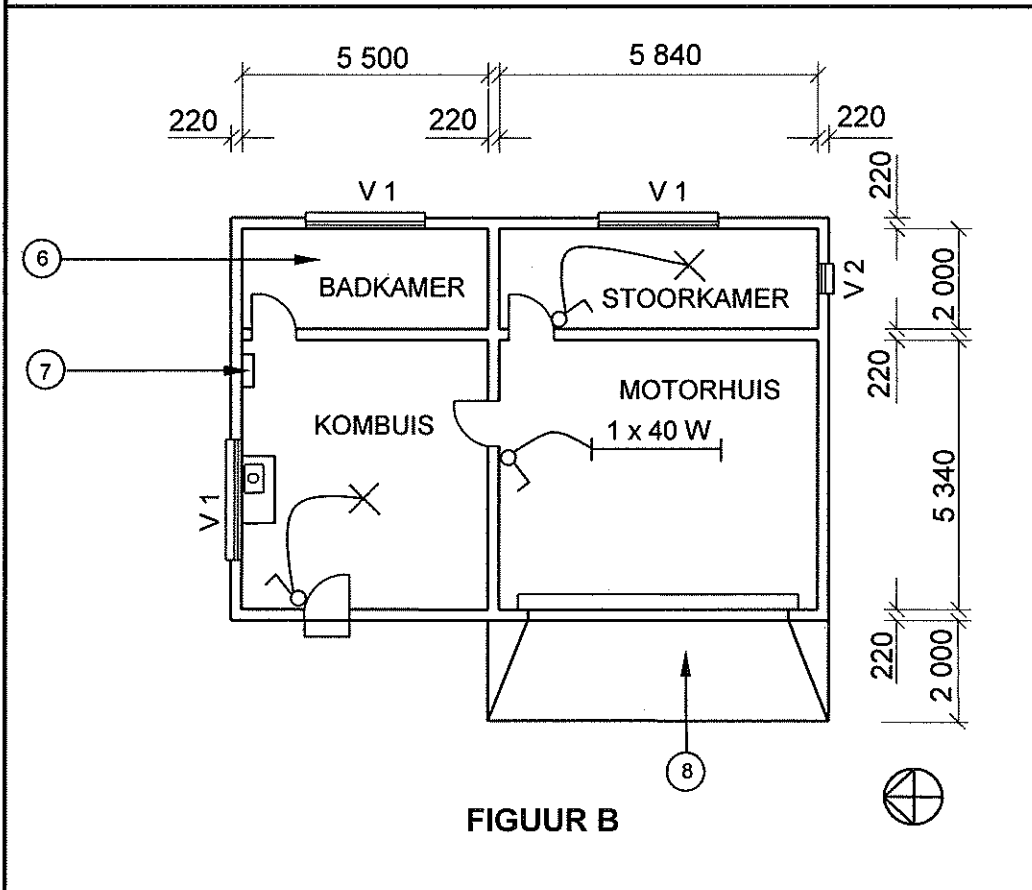
Afmetings van skuifdeure:  
2 100 mm x 1 800 mm

Betonteppe volgens ingenieurs-spesifikasies

Balusters: Gemaak van 40 mm x 40 mm buisstaaf met 'n hoogte van 1 200 mm

Argitek se handtekening .....

Kliënt se handtekening .....



HERSIENING 1	DATUM: 20/02/2024	TEKEN VAN BALU- STRADES
GEDRUK DEUR: FOX DRUKKERS		DATUM VAN DRUK: 22/04/2024
TEKENINGTITEL: GRONDVLOER EN WESAANSIG		
PROJEK: VOORGESTELDE WOONHUIS VAN MNR. P XHOSA OP ERF 46, PROTEASTRAAT, PHOENIX		
PROJEKNR.: GR 320-224	TEKENINGNR.: 446P5	
DATUM: 16/04/2024	GETEKEN: JN KRIEL	NAGEGAAN: E BUYS
AANSIG EN VLOERPLAN		SKAAL 1 : 100
VERWYSINGSKODE QP 6 – 2024		
VENSTERSKEDULE 		

[40]



**VRAAG 3: DAKKE, TRAPPE EN VERBINDING/HEGTING (SPESIFIEK)**

Begin hierdie vraag op 'n NUWE bladsy.

- 3.1 Definieer die volgende terme met betrekking tot trappe:
- 3.1.1 Baluster (1)
  - 3.1.2 Strekking (1)
- 3.2 Teken in die ANTWOORDEBOEK 'n netjiese tweedimensionele skets van 'n J-bout vasgegote anker wat 'n betonseksie aan staal verbind. (4)
- 3.3 Teken in die ANTWOORDEBOEK 'n trap wat 'n optree en 'n loopstuk/aantree toon. Benoem die TWEE dele. (4)
- 3.4 Verduidelik die doel van 'n dakonderlegselsel. (2)
- 3.5 Deur middel van TWEE sketse, onderskei tussen die *hout gebruik om 'n betondakteël te heg* en die *hout gebruik om staaldakplate te heg*. Drukskrif die korrekte titel en afmetings onder ELKE tekening. (6)
- 3.6 Gebruik ANTWOORDBLAD 3.6 en teken volgens skaal 1 : 20 meer as die helfte van 'n SA(Howe)-dakkap.
- Gebruik die volgende spesifikasies:
- Die helling van die dak is 30°.
  - Die spanwydte van die dak is 4 000 mm.
  - Die dakoorhang is 400 mm.
  - Die dakkappe is van 114 x 38 mm hout gemaak.
- (12)  
**[30]**



**VRAAG 4: UITGRAWINGS, BEKISTING, GEREEDSKAP, TOERUSTING EN MATERIALE (SPESIFIEK)**

Begin hierdie vraag op 'n NUWE bladsy.

4.1 Verander die onderstreepte woorde in die volgende om die stellings korrek te maak. Skryf slegs die toepaslike woord(e) langs die vraagnommers (4.1.1 tot 4.1.5) in die ANTWOORDEBOEK neer.

4.1.1 Die doel van die sakttoets is om die druk en konsistensie van die lotte wat gemeng word, te bepaal. (1)

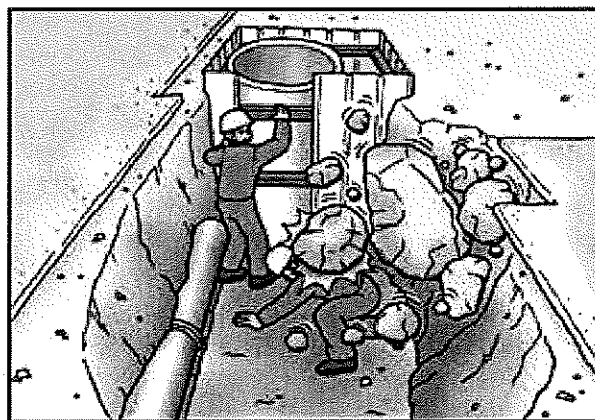
4.1.2 Die kubusse van die kubustoets moet vir ten minste 12 uur in die laboratorium rus voordat daar met toetsing begin kan word. (1)

4.1.3 Die storting van klaarbeton mors tyd. (1)

4.1.4 As vars gegote beton droog gehou word, sal dit langer hou. (1)

4.1.5 Gegalvaniseerde plaatmetaal het 'n blink blouerige grys kleur. (1)

4.2 FIGUUR 4.2 hieronder toon mense wat in uitgrawings werk.



**FIGUUR 4.2**

4.2.1 Beskryf TWEE faktore wat kan veroorsaak dat 'n uitgrawing ineenstort. (2)

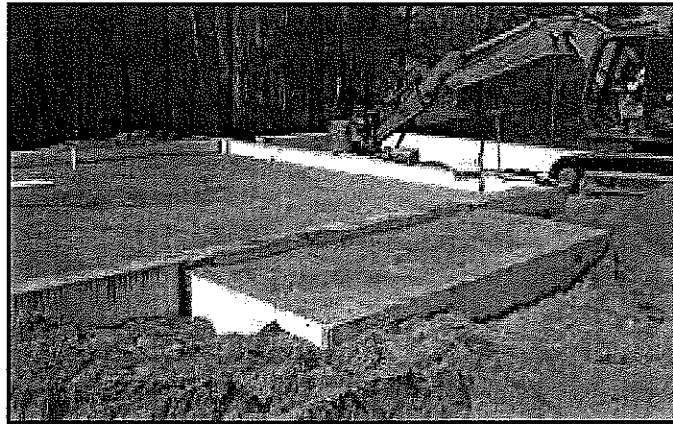
4.2.2 Verduidelik TWEE faktore wat in ag geneem moet word tydens uitgrawings om 'n terrein skoon te maak. (2)

4.2.3 Wanneer moet sote geïnspekteer word om die veiligheid van werkers te verseker? (1)

4.2.4 Hoekom sal jy trapvorming in 'n uitgrawing gebruik? (1)



- 4.3 FIGUUR 4.3 hieronder toon die fondasiemure van 'n gebou wat voltooi is en werkers is besig met terugvulling.



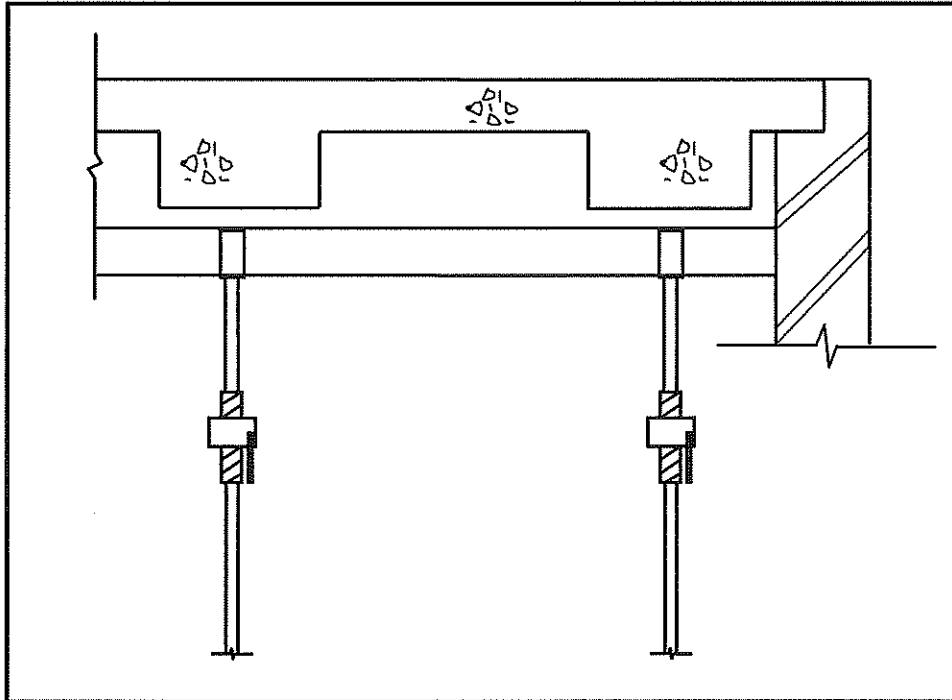
FIGUUR 4.3

- 4.3.1 Beveel TWEE masjiene aan wat gebruik kan word om die los grond te kompakteer. (2)
- 4.3.2 Noem TWEE faktore waaraan die werker blootgestel word wanneer met hierdie masjien gewerk word. (2)
- 4.3.3 Veiligheidsmaatreëls moet in gedagte gehou word terwyl terugvulling gedoen word om te voorkom dat ander werkers op die terrein beseer word. Noem TWEE veiligheidsmaatreëls. (2)
- 4.4 Verduidelik hoekom 'n draagbare betonvibreerder met 'n petrolenjin NIE op sy kant neergelê moet word NIE. (1)
- 4.5 Noem waarom dit belangrik is om 'n konstruksiemasjien ná gebruik skoon te maak. (2)
- 4.6 Noem TWEE voordele van die aanbring van metaalplaatbekleding. (2)
- 4.7 Beskryf *patenthegstukke* ('*proprietary fixing*') wanneer bekleding teen 'n muur vasgeheg word. (2)
- 4.8 Noem die tipe metaal wat jy sal gebruik om stampe en houe te weerstaan. (1)



- 4.9 FIGUUR 4.9 hieronder toon die onvoltooide tekening van 'n vertikale snit deur 'n betonbalk met vloerblaai wat deur 'n deurloop-kopdraer met verstelbare stutte ondersteun word.

Gebruik ANTWOORDBLAD 4.9 en teken die ontbrekende bekisting vir die balk en vloerblaai aan beide kante. Drukskryf enige TWEE byskrifte.



FIGUUR 4.9

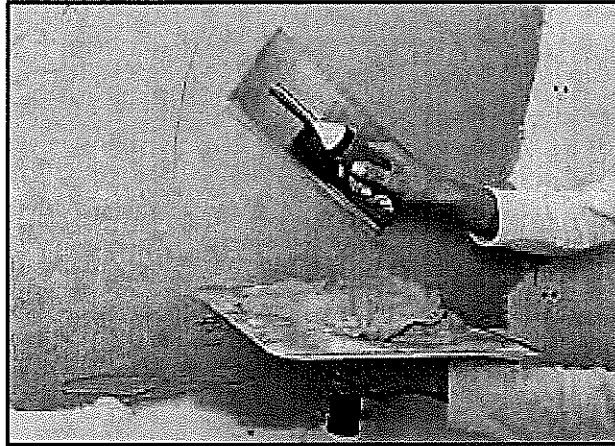
(15)  
[40]



**VRAAG 5: PLEISTER EN VLAKLAAG, STEENWERK EN GRAFIKA AS  
KOMMUNIKASIEMIDDEL (SPESIFIEK)**

Begin hierdie vraag op 'n NUWE bladsy.

5.1 FIGUUR 5.1 hieronder toon 'n werker wat op 'n konstruksieterrein besig is.

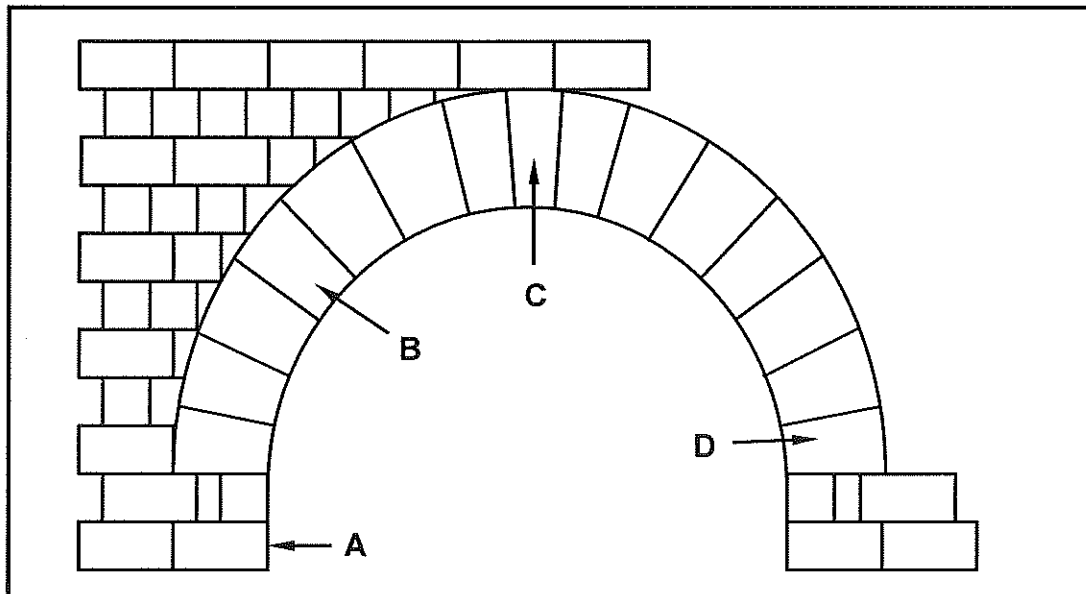


**FIGUUR 5.1**

- 5.1.1 Beskryf wat die werker doen. (1)
- 5.1.2 Noem die TWEE gereedskapstukke wat die werker gebruik. (2)
- 5.1.3 Noem die voorgestelde mengverhoudings vir die pleister van damme of swembaddens. (2)
- 5.2 Hoeveel sakke kalk kan vir gebruik met EEN sak sement aanbeveel word om die werkbaarheid van pleister te verhoog? (1)
- 5.3 Beskryf die funksie van 'n vlaklaag. (1)
- 5.4 Noem TWEE faktore wat oorweeg moet word wanneer grond voorberei word om 'n klein oppervlakte te plavei. (2)



5.5 FIGUUR 5.5 hieronder toon 'n boog in 'n muur.



FIGUUR 5.5

- 5.5.1 Identifiseer die boog. (1)
- 5.5.2 Identifiseer A tot D. (4)
- 5.5.3 Noem die steenverband wat om die boog gebruik word. (1)
- 5.5.4 Beskryf TWEE nadele van die boog. (2)

5.6 Gebruik ANTWOORDBLAD 5.6 en teken 'n spoumuur met 'n betonvloer volgens skaal 1 : 10. Drukskryf enige TWEE byskrifte op jou tekening.

Gebruik die volgende spesifikasies:

- Die vloer is 75 mm dik.
- Daar is DRIE steenlae onder die vloer.
- Daar is DRIE steenlae bo die vloer.
- VOEG AL die ontbrekende detail van die spoumuur by.

**LET WEL:** Die grootte van 'n steen is 75 mm x 100 mm x 220 mm.

(13)  
[30]



**VRAAG 6: WAPENING IN BETON, FONDASIES, BETONVLOERE EN HOEVEELHEDE (SPESIFIEK)**

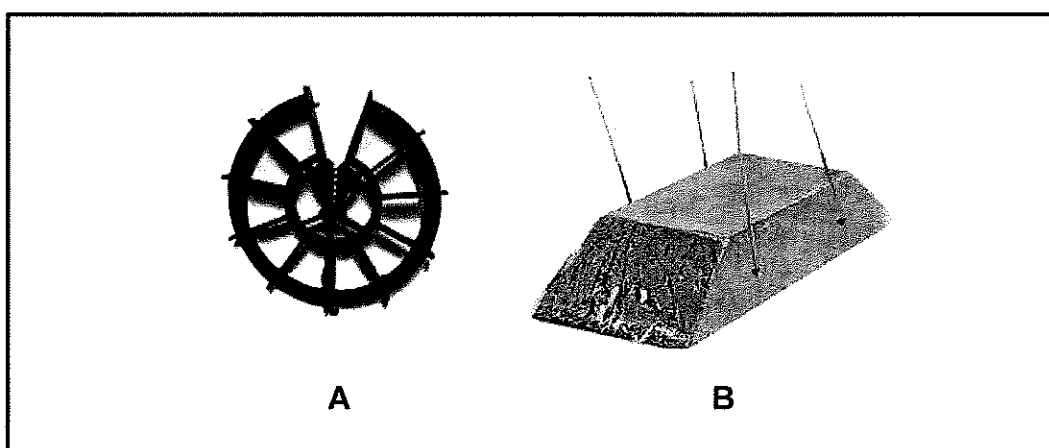
Begin hierdie vraag op 'n NUWE bladsy.

- 6.1 Kies 'n beskrywing uit KOLOM B wat by die item in KOLOM A pas. Skryf slegs die letter (A–H) langs die vraagnommers (6.1.1 tot 6.1.5) in die ANTWOORDEBOEK neer, bv. 6.1.6 J.

KOLOM A		KOLOM B	
6.1.1	Geribde staaf	A	gedoen deur 'n ingenieur
6.1.2	Wapeningsontwerp	B	in kompressie-area geplaas
6.1.3	Hoofstaaf	C	werk teen skuifkragte
6.1.4	Oorkruis	D	metode om stawe te plaas
6.1.5	Ankerstaaf	E	werk teen trekkragte
		F	in die middel van 'n balk geplaas
		G	metode om wapeningstawe te verbind
		H	patrone verseker beter verbinding met beton

(5 x 1) (5)

- 6.2 FIGUUR 6.2 hieronder toon komponente wat in wapening gebruik word.

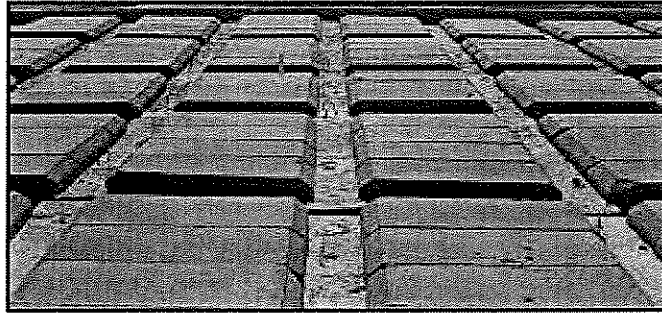


FIGUUR 6.2

- 6.2.1 Identifiseer A en B. (2)
- 6.2.2 Wat is die doel van die drade by B? (1)
- 6.2.3 Wat is die hoofdoel van die komponente? (1)



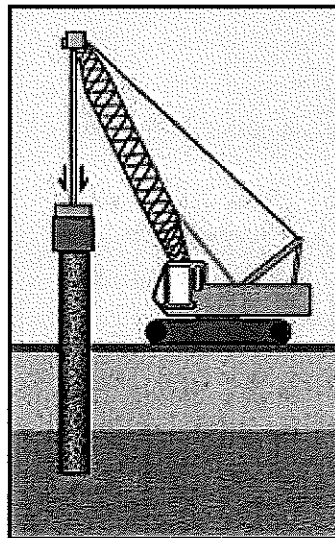
6.3 FIGUUR 6.3 hieronder toon 'n onvoltooide hangvloer.



**FIGUUR 6.3**

- 6.3.1 Identifiseer hierdie tipe vloer. (1)
- 6.3.2 Noem EEN materiaal wat jy sal gebruik om die vloer tot op finale vloerhoogte te voltooi. (1)
- 6.3.3 Hoe lank behoort die beton vir hierdie vloer nabehandeling te word? (1)
- 6.3.4 Teken 'n prentaansig van die ondersteunende deel waarop die hol kernblokke geplaas kan word. (4)

6.4 FIGUUR 6.4 hieronder toon 'n heipaal wat in die grond ingedryf word.



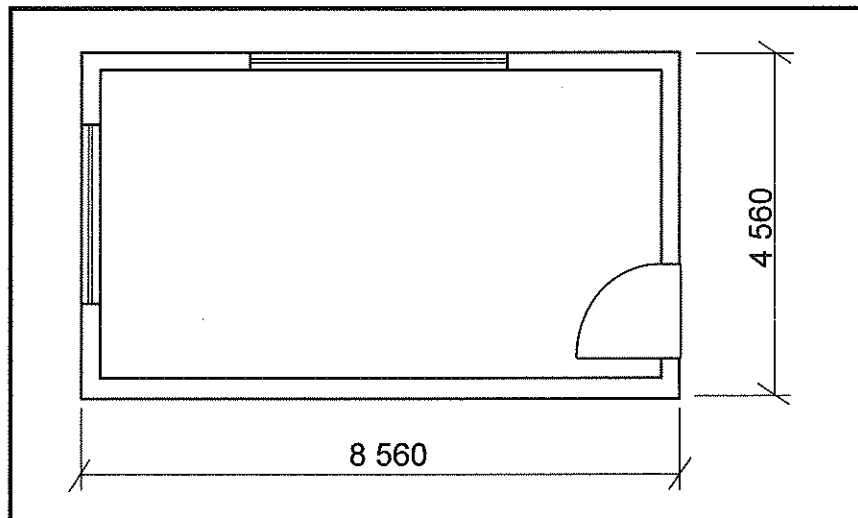
**FIGUUR 6.4**

- 6.4.1 Identifiseer die tipe heipaalfondasie-installasie. (1)
- 6.4.2 Noem die toestel wat die kraan gebruik om die heipaal in die grond in te dryf. (1)
- 6.4.3 Noem EEN ander metode wat gebruik kan word om heipaalfondasies te installeer. (1)
- 6.4.4 Noem TWEE grondtoestande waar hierdie tipe fondasie eerder as normale strookfondasies aanbeveel sal word. (2)



6.5 ANTWOORDBLAD 6.5 toon die vooraansig van die wapening in 'n ronde betonkolom. Projekteer en teken die boaansig van die betonkolom met wapening. Toon die minimum betonbedekking en drukskrif enige EEN byskrif. (7)

6.6 FIGUUR 6.6 hieronder toon die vloerplan van 'n nuwe gebou.



FIGUUR 6.6

Gebruik die volgende spesifikasies:

- Die vlaklaag is 30 mm dik.
- Die wydte van die buitemuur is 220 mm.

Gebruik die afmetingspapier op ANTWOORDBLAD 6.6 en bereken die volgende. Rond jou antwoord tot TWEE desimale plekke af.

6.6.1 Die wapening vir die vloer tussen die buitemure (7)

6.6.2 Die volume van die vlaklaag benodig tussen die buitemure (4)

**NOTA:** 'n Punt sal vir die korrekte gebruik van die afmetingspapier toegeken word. (1)

[40]

**TOTAAL: 200**



