

Vertroulik



basic education

Department:
Basic Education
REPUBLIC OF SOUTH AFRICA

SENIORSERTIFIKAAT-EKSAMEN/ NASIONALE SENIORSERTIFIKAAT-EKSAMEN

SIVIELE TEGNOLOGIE: SIVIELE DIENSTE

MEI/JUNIE 2025

PUNTE: 200

TYD: 3 uur

Hierdie vraestel bestaan uit 16 bladsye en 5 antwoordblaaie.



BENODIGDHEDE:

1. Tekeninstrumente
2. 'n Nieprogrammeerbare sakrekenaar
3. ANTWOORDEBOEK

INSTRUKSIES EN INLIGTING

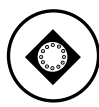
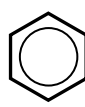
1. Hierdie vraestel bestaan uit SES vrae.
2. Beantwoord AL die vrae.
3. Lees AL die vrae noukeurig deur.
4. Beantwoord elke vraag as 'n geheel. MOENIE onderafdelings van vrae skei NIE.
5. Nommer die antwoorde korrek volgens die nommeringstelsel wat in hierdie vraestel gebruik is.
6. Begin die antwoord op ELKE vraag op 'n NUWE bladsy.
7. MOENIE in die kantlyne van die ANTWOORDEBOEK skryf NIE.
8. Jy mag sketse gebruik om jou antwoorde te illustreer.
9. Skryf ALLE berekeninge en antwoorde in die ANTWOORDEBOEK of op die aangehegte ANTWOORDBLAAIE.
10. Gebruik die puntetoekenning as 'n riglyn vir die lengte van jou antwoorde.
11. Maak tekeninge en sketse met potlood, volledig gemaatskryf en netjies met beskrywende opskrifte en aantekeninge afgerond, in ooreenstemming met die *SANS/SABS se Gebruikskode vir Boutekenep praktyk*.
12. Vir die doel van hierdie vraestel moet die grootte van 'n steen as 220 mm x 110 mm x 75 mm geneem word.
13. Gebruik jou eie oordeel waar afmetings en/of inligting ontbreek.
14. Beantwoord VRAAG 2, 3.6, 3.7, 5.5 en 6.8 op die aangehegte ANTWOORDBLAAIE en gebruik tekeninstrumente, waar nodig.
15. Skryf jou SENTRUMNOMMER en EKSAMENNOMMER op elke ANTWOORDBLAD en lewer dit saam met jou ANTWOORDEBOEK in, al het jy dit nie gebruik nie.
16. Tekeninge in die vraestel is NIE volgens skaal NIE as gevolg van elektroniese kopiëring.
17. Google Images is as die bron van alle foto's en prentjies gebruik.
18. Skryf netjies en leesbaar. ∞



VRAAG 1: WBGV, MATERIALE, GEREEDSKAP, TOERUSTING EN HEGTING (GENERIES)

Begin hierdie vraag op 'n NUWE bladsy.

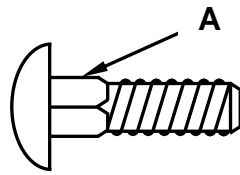
- 1.1 Kies die korrekte antwoord(e) uit dié wat tussen hakies gegee word. Skryf slegs die woord(e) langs die vraagnommers (1.1.1 tot 1.1.10) in die ANTWOORDEBOEK neer, bv. 1.1.11 Hout.
- 1.1.1 Materiale word gepreserveer deur (finering/nabehandeling/poeierbedekking) om hulle volhoubaar te maak. (1)
- 1.1.2 Hierdie preserveringsmetode, (elektroplatering/uitgloeiing/verf), sal nie metaal teen roes beskerm nie. (1)
- 1.1.3 (Elektrolise/Galvanisering/Verf) is beskikbaar in 'n olie- of waterbasis. (1)
- 1.1.4 Steierraamwerke moet onder normale omstandighede (weekliks/elke tweede week/daagliks) geïnspekteer word. (1)
- 1.1.5 Wanneer daar op steierwerk gewerk word, (mag skerp hoeke oop gelos word/moenie van een vlak na 'n volgende vlak op die steier spring nie/gooi materiale van die steier af). (1)
- 1.1.6 'n Werkgewer moet verseker dat die kraanbalke/rame van hangsteiers van (staal/koper/lood) gebou word. (1)
- 1.1.7 Boksteiers mag nie uit meer as (2/3/4) lae bestaan nie. (1)
- 1.1.8 Elke werkgewer wat enige gevaarlike chemiese stowwe by die werk gebruik, moet 'n (mediese fonds/materiaalveiligheids-datablad/goedkeuringsbrief) besit. (1)
- 1.1.9 'n Leer moet nooit meer as (een kwart/twee derdes/een derde) van die verlengingslengte verleng word nie. (1)
- 1.1.10 Die hoogte wat vir die hekke van die bouerhysers aanbeveel word, is ten minste (1 980 mm/1 250 mm/1 550 mm). (1)
- 1.2 Die moere hieronder word gebruik om boute vas te draai.
- 1.2.1 Watter boansig verteenwoordig 'n moer met 'n ingeboude waster? (1)

**A****B****C****D**

(1)

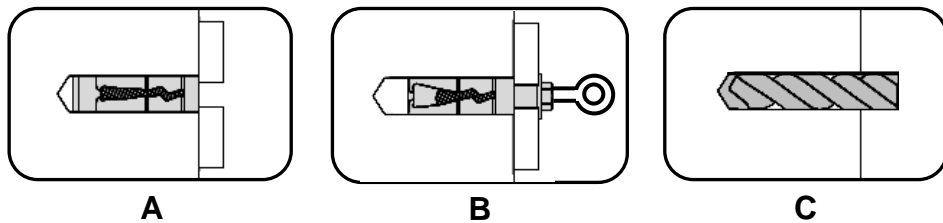


- 1.2.2 Wat is die doel van die vierkantige deel van die hegstuk wat deur **A** aangedui word?



(1)

- 1.2.3 Herrangskik die prente hieronder in die korrekte volgorde:



(1)

- 1.2.4 Die spesifikasie vir 'n Rawlbout is R-RBL-M08/25. Wat stel die getal 25 voor?

(1)

- 1.3 Verduidelik TWEE voordele van galvanisering. (2)
- 1.4 Noem EEN natuurlike element waarteen 'n multidetektor beskerm moet word. (1)
- 1.5 Beskryf hoekom jy 'n laserwaterpas sal gebruik om 'n rak teen 'n muur te installeer. (1)
- 1.6 Noem TWEE toebehore wat saam met die teleskoop van die bukswaterpas gebruik moet word om 'n akkurate lesing te neem. (2)

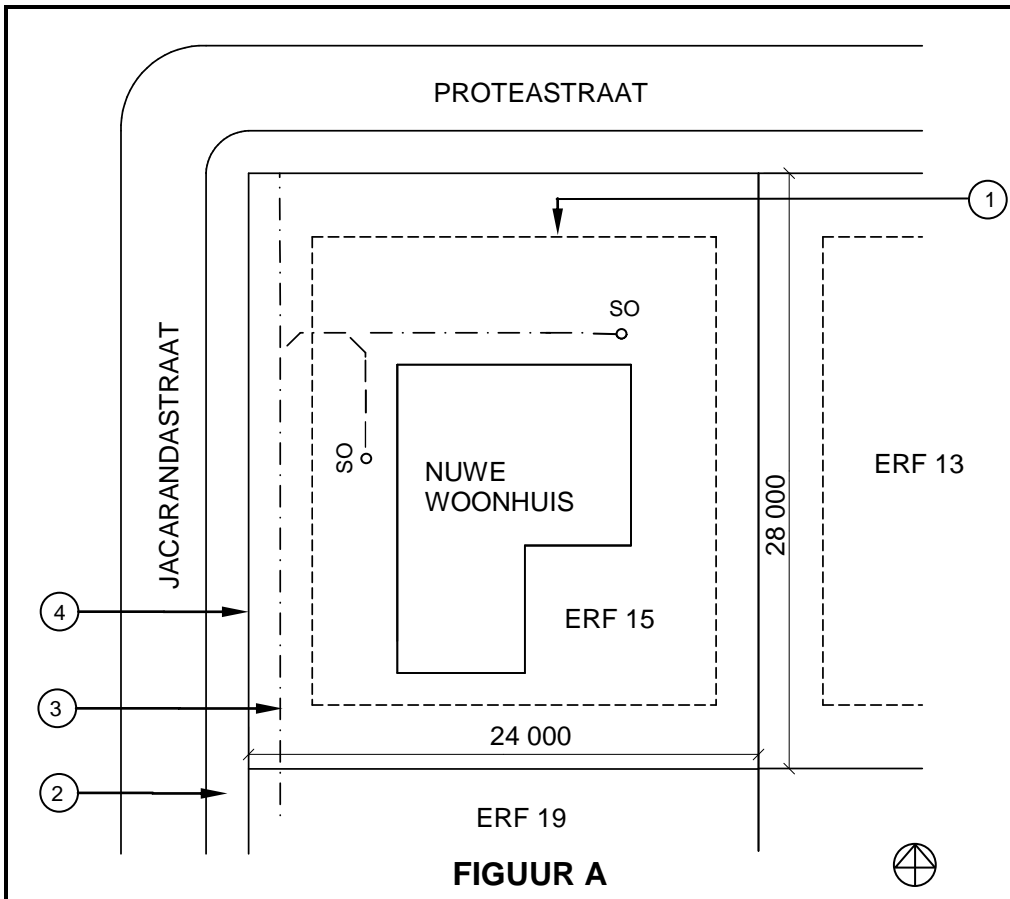
[20]

VRAAG 2: GRAFIKA AS KOMMUNIKASIEMIDDEL (GENERIES)

Begin hierdie vraag op 'n NUWE bladsy.

FIGUUR A en FIGUUR B op die volgende bladsy toon tekeninge wat op 'n bouplan voorkom. Analiseer die tekeninge en voltooi die tabel op ANTWOORDBLAD 2.





NOTAS:
Kontrakteurs moet alle afmetings en vlakke op die terrein verifieer voordat daar met werk begin word.

Argitek te moet dadelik van enige afwykings in kennis gestel word.

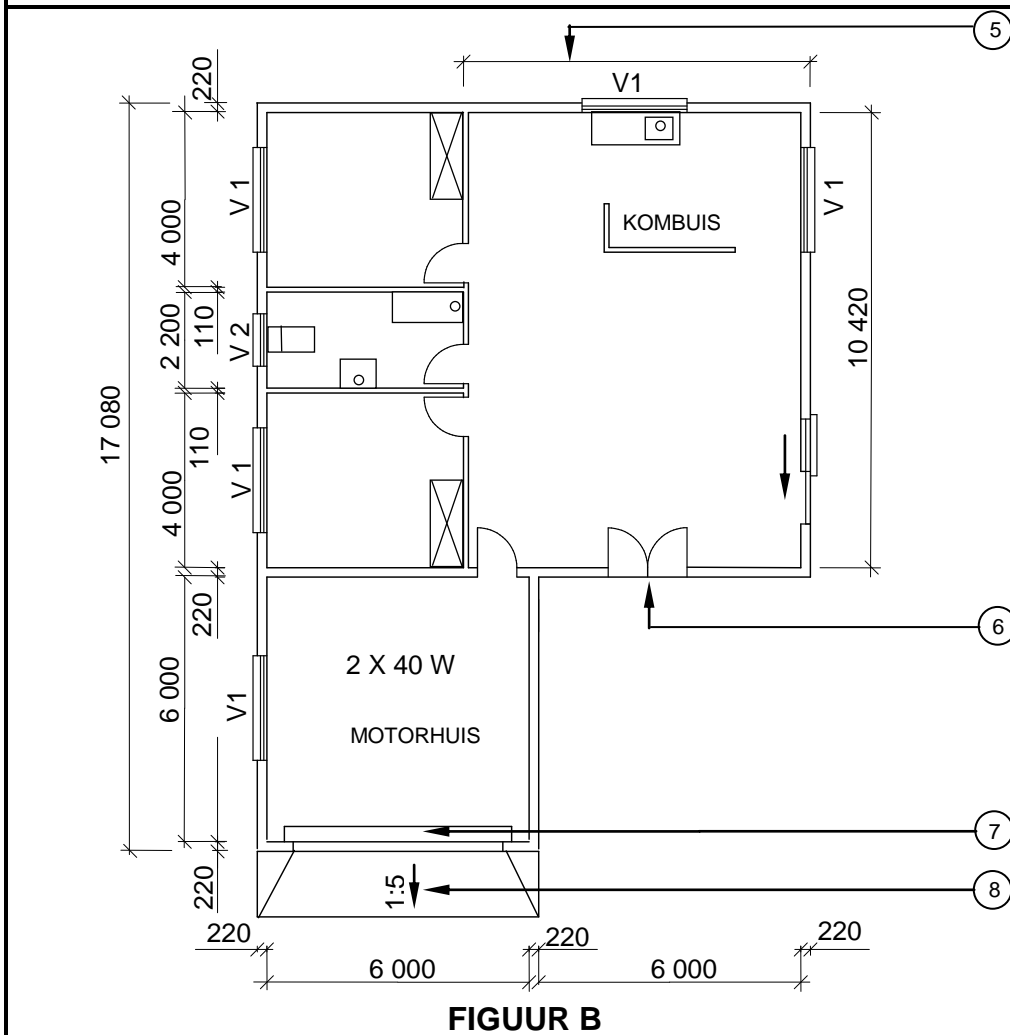
Slaapkamerligte: 2 x 6 W (LED)

Omheining: Voorafvervaardigde omheining

Sypaadjie langsaa nommer 4 = 1 500 mm

Argitek se handtekening

Kliënt se handtekening



HERSIENING 1	DATUM: 16/02/2025	TEKEN VAN BADKAMER- TOEBEHORE
-----------------	----------------------	-------------------------------------

GEDRUK DEUR: DOCK PRINTERS	DATUM GEDRUK: 18/04/2025
-------------------------------	-----------------------------

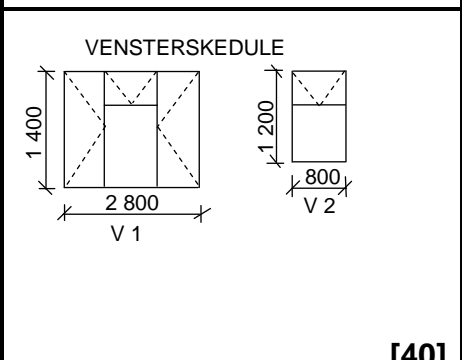
TEKENINGTITEL:
TERREINPLAN EN VLOERPLAN
PROJEK:
VOORGESTELDE WOONHUIS VAN
ME. TOMEY
OP ERF 15, PALMSTRAAT, PHOENIX

PROJEK NR.: GR 288-229	TEKENING NR.: 668P8
---------------------------	------------------------

DATUM: 08/04/2025	GETEKEN: P COX	NAGEGAAN: D FOX
----------------------	-------------------	--------------------

TERREINPLAN	SKAAL: 1 : 500
VLOERPLAN	SKAAL 1 : 100

VERWYSINGSKODE
QP 8 – 2025



[40]



VRAAG 3: KONSTRUKSIE WAT MET SIVIELE DIENSTE VERBAND HOU, WBGV EN HOEVEELHEDE (SPESIFIEK)

Begin hierdie vraag op 'n NUWE bladsy.

- 3.1 Gee EEN woord/term vir ELK van die volgende beskrywings deur 'n woord/term uit die lys hieronder te kies. Skryf slegs die woord/term langs die vraagnommers (3.1.1 tot 3.1.5) in die ANTWOORDEBOEK neer, bv. 3.1.6 Wig.

maatband; 1 : 60; deursigtige pypwaterpas; terugvulling; strykverband; stut; hoëdruk-spuitmetode; Engelse verband; 1 : 40; stutplank; waterpas

- 3.1.1 Die gradiënt vir 'n 110 mm diameter rioolpyp (1)
- 3.1.2 Kan saam met die gradiënttemplaat gebruik word wanneer die val vir 'n kort afstand afgemerkt word (1)
- 3.1.3 Kompakteringsmetode vir sanderige grond (1)
- 3.1.4 'n Sluitsteen is noodsaaklik by die koplagaag van hierdie eensteenmuur (1)
- 3.1.5 Vertikale regop ondersteuning gebruik vir skoring in slote (1)
- 3.2 FIGUUR 3.2 hieronder toon 'n prentjie van 'n waarskuwingslig wat op 'n konstruksieterrrein gebruik word. Noem EEN kleur wat die waarskuwingsligte gebruik om gevaar op 'n terrein aan te dui.



FIGUUR 3.2

- 3.3 Verduidelik die rede waarom die lugkwaliteit getoets moet word voordat die beperkte ruimte van 'n mangat betree word. (1)



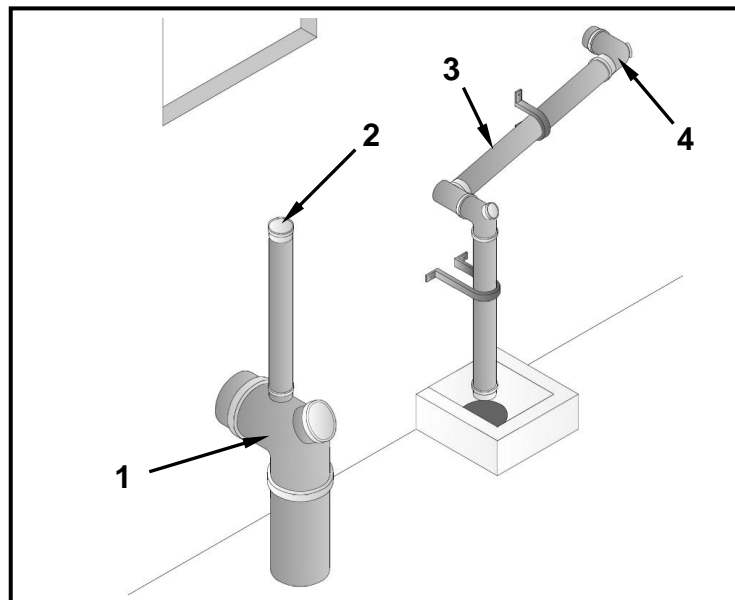
3.4 FIGUUR 3.4 hieronder is 'n prentjie van 'n mangat wat geïnstalleer word.



FIGUUR 3.4

- 3.4.1 Identifiseer die tipe mangat. (1)
- 3.4.2 Noem EEN plek waar 'n mangat geplaas moet word. (1)
- 3.4.3 Noem EEN onderdeel/bykomstigheid vir hierdie mangat. (1)

3.5 Gebruik die inligting in FIGUUR 3.5 hieronder en bepaal die besonderhede van die materiale wat benodig sal word, soos in die tabel hieronder aangedui. Skryf slegs die antwoord langs die vraagnommers (3.5.1 tot 3.5.7) in die ANTWOORDEBOEK neer, bv. 3.5.8 Stort.



FIGUUR 3.5

ITEM	NAME VAN PYPE/SANITÊRE TOEBEHORE	MATERIAAL	DIAMETER	HOEVEELHEDE
1	3.5.1	...	3.5.2	1
2	3.5.3	3.5.4	...	1
3	Vuilwaterpyp	...	3.5.5	...
4	3.5.6	3.5.7

(7)



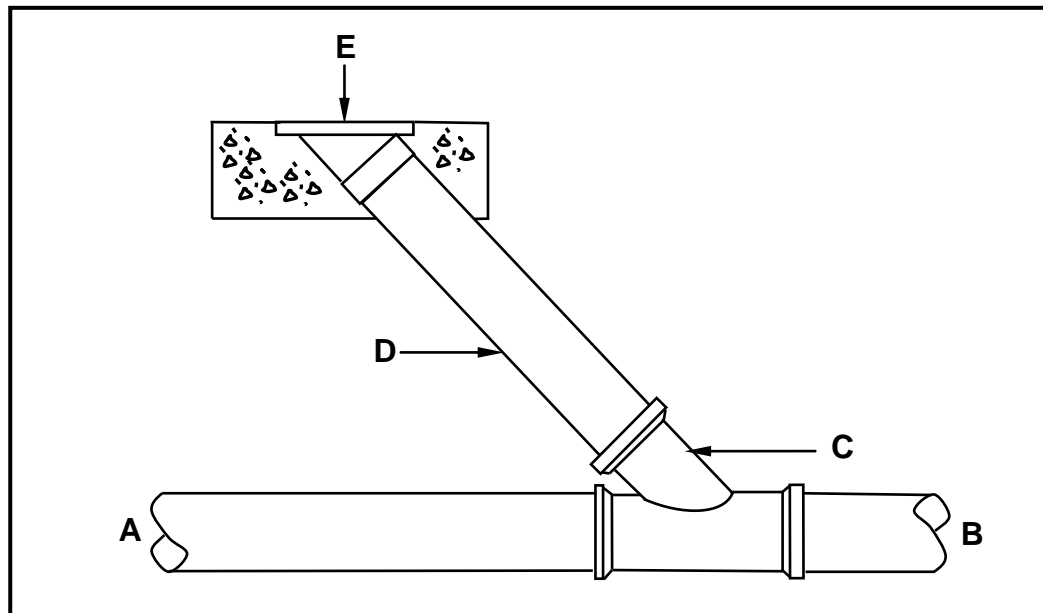
- 3.6 Teken op ANTWOORDBLAD 3.6 'n vertikale deursnee-aansig van 'n mangat sonder die mangatraam en -deksel. (7)
- 3.7 ANTWOORDBLAD 3.7 toon die bo-aansig van 'n buitehoek-halfsteenmuur. Projekteer en teken die opeenvolgende laag om presies op die bo-aansig te pas. Drukskryf die titel van die tekening. (6)
[30]



VRAAG 4: KOUE- EN WARMWATERTOEOVOER, GEREEDSKAP, TOERUSTING EN MATERIAAL (SPESIFIEK)

Begin hierdie vraag op 'n NUWE bladsy.

4.1 FIGUUR 4.1 hieronder toon 'n deel van 'n rioolstelsel.

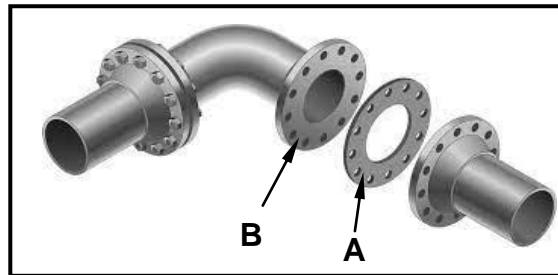


FIGUUR 4.1

- 4.1.1 Identifiseer komponente **C**, **D** en **E**. (3)
- 4.1.2 In watter rigting sal die riool in die hoofrioolpyp in terme van **A** en **B** vloei? (1)
- 4.1.3 Verduidelik waarom **C** teen 'n hoek met die hoofrioolpyp is. (1)
- 4.1.4 Verduidelik die doel van komponent **E**. (2)
- 4.1.5 Bespreek TWEE voordele daarvan om komponent **E**, in plaas van 'n mangat, in 'n rioolstelsel te installeer. (2)

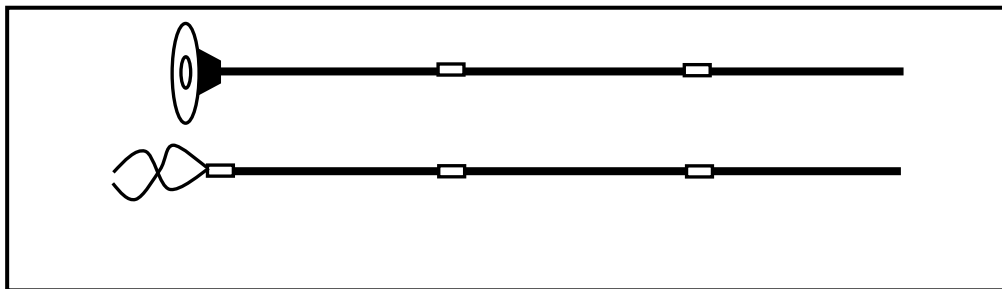


- 4.2 FIGUUR 4.2 hieronder toon gegalvaniseerde pype met passtukke wat in waterstelsels gebruik word.



FIGUUR 4.2

- 4.2.1 Identifiseer **A** en **B**. (2)
- 4.2.2 Verduidelik die doel van **A**. (2)
- 4.3 FIGUUR 4.3 hieronder toon loodgietersgereedskap.

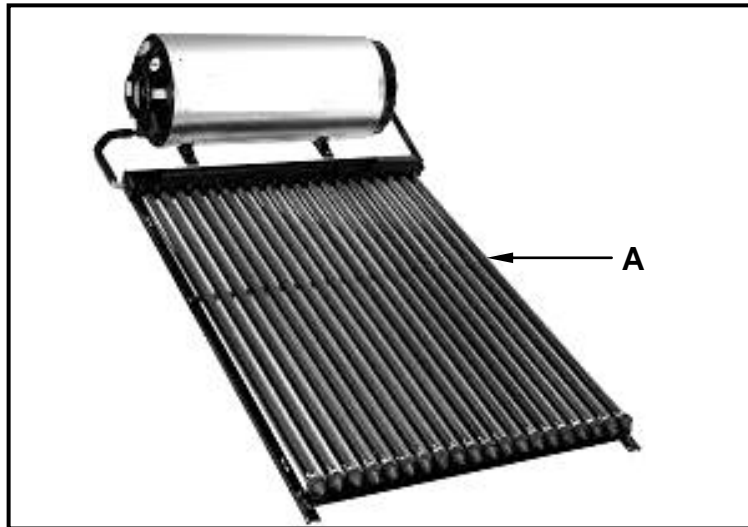


FIGUUR 4.3

- 4.3.1 Identifiseer die gereedskap. (1)
- 4.3.2 Noem die gebruik van die gereedskap. (1)
- 4.3.3 Verduidelik hoe die gereedskap versorg moet word. (2)



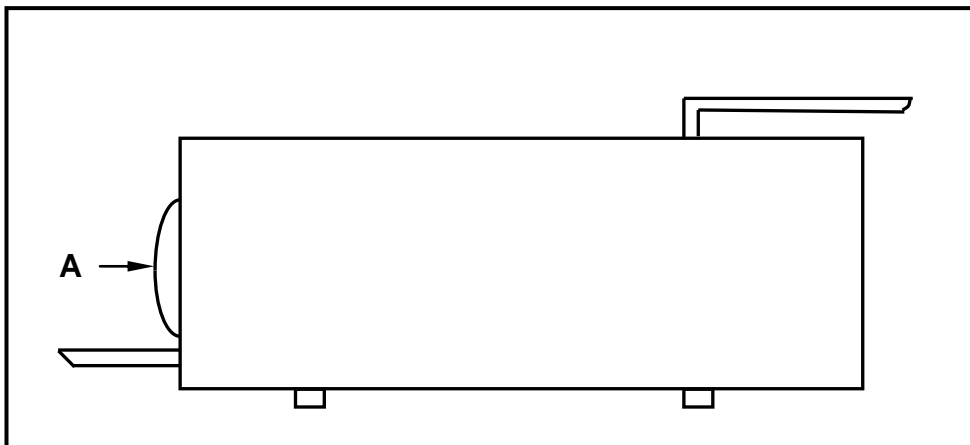
4.4 FIGUUR 4.4 hieronder toon 'n tipe geiser.



FIGUUR 4.4

- 4.4.1 Identifiseer die tipe geiser. (1)
- 4.4.2 Identifiseer **A**. (1)
- 4.4.3 Verduidelik hoe **A** werk. (2)

4.5 FIGUUR 4.5 hieronder toon 'n onvolledige geiser.



FIGUUR 4.5

- 4.5.1 Noem die toestel wat die water binne die silinder sal verhit. (1)
- 4.5.2 Identifiseer **A**. (1)
- 4.5.3 Noem die deel wat onder die geiser geplaas moet word in geval dit begin lek. (1)
- 4.5.4 Verduidelik hoe die watertemperatuur binne die geiser gereguleer sal word. (2)



4.6 Teken die volgende simbole wat in warmwaterstelsels gebruik word:

4.6.1 Afsluitkraan (2)

4.6.2 Balanseertoestel (warmwaterbeheer) (2)

4.7 Kies 'n beskrywing uit KOLOM B wat by die item in KOLOM A pas. Skryf slegs die letter (A–H) langs die vraagnommers (4.7.1 tot 4.7.5) in die ANTWOORDEBOEK neer, bv. 4.7.6 J.

KOLOM A	KOLOM B
4.7.1 Verdunde soutsuur	A om gegalvaniseerde metale vir soldeerwerk voor te berei
4.7.2 Ontsinking	B proses om skaal of korrosie vanaf metaaloppervlakke te verwyder
4.7.3 Elektrolitiese skoonmaak	C is 'n ysterhoudende metaal
4.7.4 Elektrolitiese reaksie	D by seepoplossing gevoeg om 'n olielaag op gegalvaniseerde metaal te verwyder
4.7.5 Galvaniese korrosie	E het 'n baie swak atoombinding
	F proses om skaal of korrosie vanaf 'n allooïagtige geelkoper te verwyder
	G suurkorrosie wat voorkom waar gemengde metale gebruik word
	H elektrochemiese proses tussen twee ongelyksoortige metale of allooie

(5 x 1) (5)

4.8 Toon, deur middel van 'n skets, 'n 90°-dubbelverloop-kruisaansluiting met 'n inspeksie-oog.

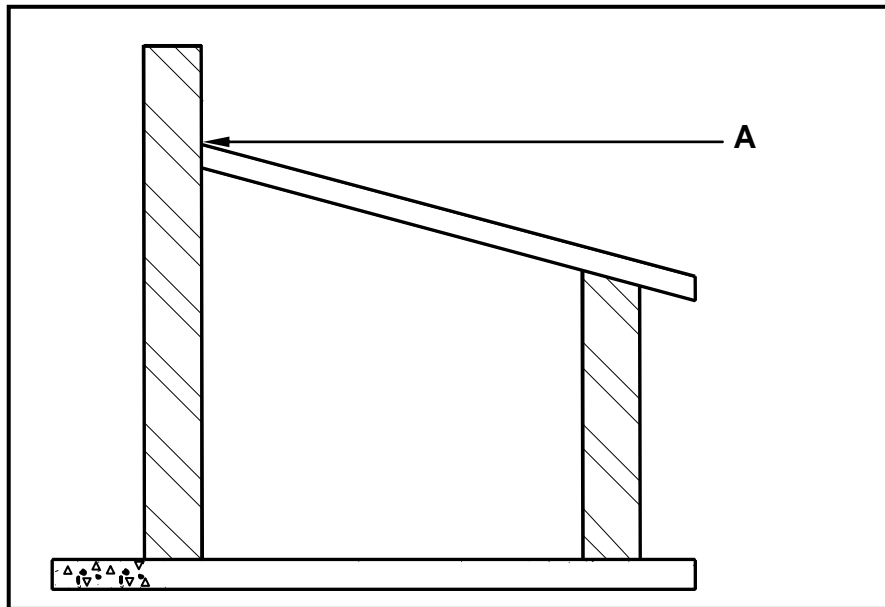
(5)
[40]



VRAAG 5: GRAFIKA AS KOMMUNIKASIEMIDDEL, DAKWERK EN STORMWATER (SPESIFIEK)

Begin hierdie vraag op 'n NUWE bladsy.

5.1 FIGUUR 5.1 hieronder toon 'n dak wat aan 'n muur verbind is.



FIGUUR 5.1

- 5.1.1 Noem die komponent wat by **A** geïnstalleer moet word om lekkasies te voorkom. (1)
- 5.1.2 Noem EEN materiaal waarvan die komponent by **A** gemaak kan word. (1)
- 5.2 Teken 'n netjiese skets om die vorm van die ontwikkeling vir 'n ronde pyp met some vir 'n skoorsteen te toon, wat aan 'n skuins dak geheg moet wees. (6)
- 5.3 Die verwydering van stormwater uit 'n gebou word geregleer.
- 5.3.1 Noem EEN afvalproduk wat NIE in 'n stormwaterstelsel gestort mag word NIE. (1)
- 5.3.2 Verduidelik hoekom reënwater rondom geboue weggelei moet word. (1)
- 5.4 Noem EEN handgereedskapstuk wat gebruik kan word om PVC-geute te sny. (1)
- 5.5 ANTWOORDBLAD 5.5 toon die vooraansig en boaansig van 'n vierkantige afgeknotte piramide, gemaak van plaatmetaal, wat as deel van die ontwikkeling van 'n voerbak gebruik sal word.

Gebruik die aansigte en die inligting gegee en teken die ontwikkeling van die afgeknotte piramide. Begin die ontwikkeling by **A**.

Die piramide het 'n 3 mm-soom aan beide kante.

Toon ALLE konstruksie- en projeksielyne.

(19)
[30]



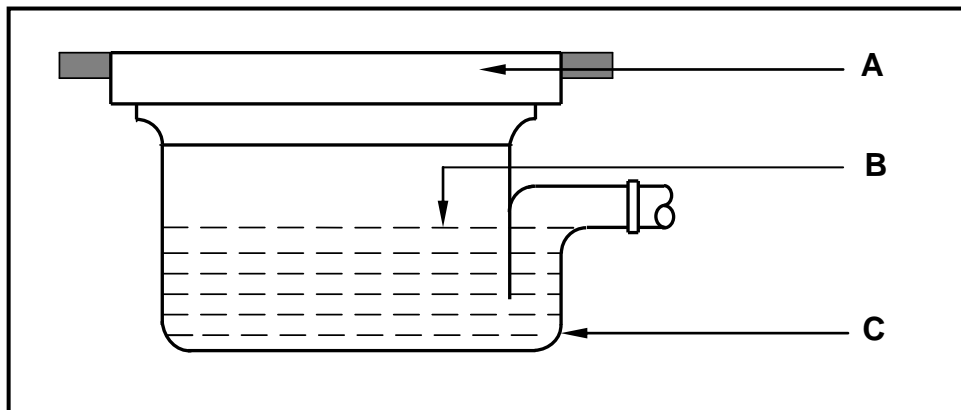
VRAAG 6: RIOLERING, SANITÊRE TOEBEHORE EN HEGTING (SPESIFIEK)

Begin hierdie vraag op 'n NUWE bladsy.

- 6.1 Verskeie opsies word as moontlike antwoorde op die volgende vrae gegee. Kies die antwoord en skryf slegs die letter (A–D) langs die vraagnommers (6.1.1 tot 6.1.5) in die ANTWOORDEBOEK neer, bv. 6.1.6 D.
- 6.1.1 Die inspeksiepyp, distribusiepyp en inspeksieoogdeksel is van die dele van 'n ...
- A vakuumentk.
 - B oprit.
 - C stapelriool.
 - D opvullingsloot. (1)
- 6.1.2 'n ... word gebruik om drekwatertipe in reguit lengtes te verbind.
- A Reguit pankraan
 - B Reguit koppelstuk-dubbelsok
 - C Gewone T-vuilwaterkoppelstuk
 - D Reguit koppelstuk (1)
- 6.1.3 Die kleur van stormwaterriole moet ... wees, soos vereis deur die munisipaliteit en volgens die *SANS-0040-1990*.
- A swart
 - B blou
 - C bruin
 - D Geeneen van bogenoemde nie (1)
- 6.1.4 Koue- en warmwaterkrane word onderskeidelik ... gemerk.
- A rooi en oranje.
 - B swart en oranje.
 - C blou en rooi.
 - D blou en swart. (1)
- 6.1.5 P-sperders moet by ... geïnstalleer word.
- A opwasbakke
 - B storte
 - C baddens
 - D Al die bogenoemde (1)



- 6.2 Noem TWEE metodes om gegalvaniseerde pype teen 'n muur te heg. (2)
- 6.3 Toon, deur middel van 'n netjiese skets, 'n deursneeansig van 3 mm-plastiekstroke wat met 'n klinknael verbind is. (6)
- 6.4 FIGUUR 6.4 hieronder toon die deursneeansig van 'n dreineringsbykomstigheid. (6)

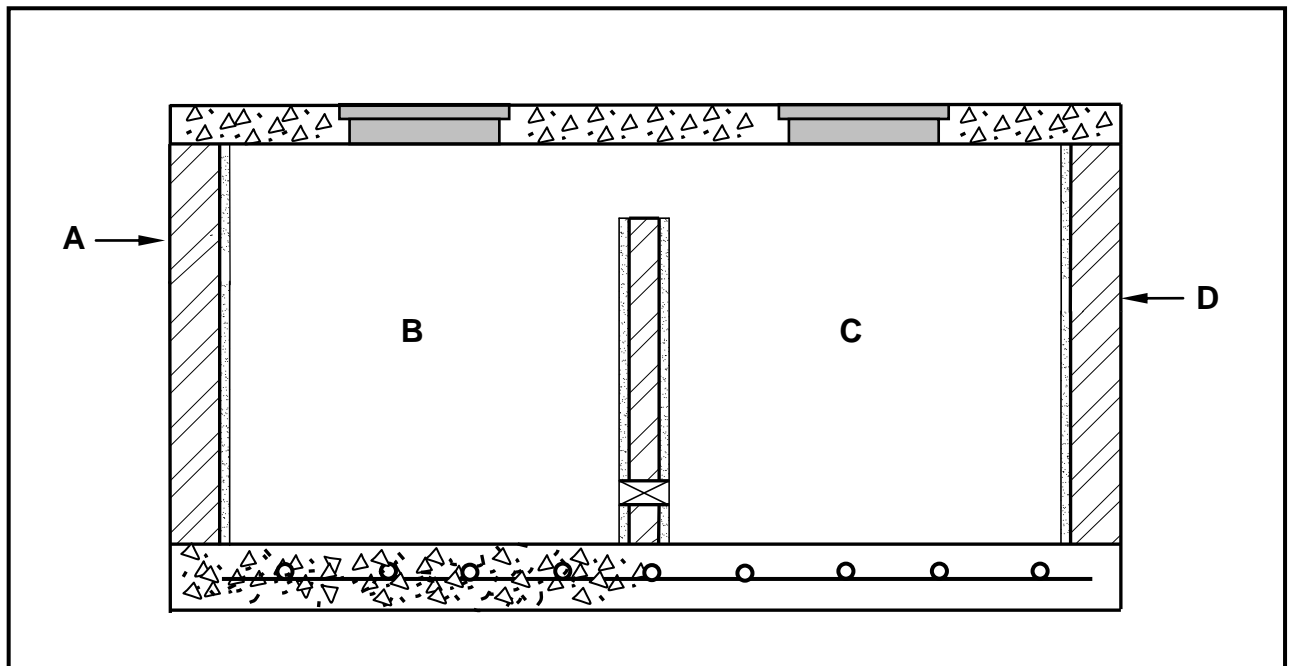


FIGUUR 6.4

- 6.4.1 Identifiseer **A** en **C**. (2)
- 6.4.2 Verduidelik waar die bykomstigheid (toebehore) in 'n dreineringspyplyn geposisioneer sal wees. (1)
- 6.4.3 Wat word deur **B** aangedui? (1)
- 6.5 Noem TWEE materiale wat in die konstruksie van 'n inspeksiekamer vir 'n dreineringsstelsel gebruik word. (2)
- 6.6 Wat is die maksimum diepte van 'n inspeksiekamer wat in 'n dreineringsstelsel gebruik word? (1)



6.7 FIGUUR 6.7 hieronder toon 'n deursnee-aansig van 'n septiese tenk.



FIGUUR 6.7

6.7.1 Identifiseer kompartemente **B** en **C**. (2)

6.7.2 Toon, deur middel van netjiese sketse in die ANTWOORDEBOEK, die komponente wat by **A** en **D** ontbreek. Toon die posisies soos wat dit in die septiese tenk voorkom.

Toon die vloeirigtings in beide tekeninge. (7)

6.8 FIGUUR 6.8, op ANTWOORDBLAD 6.8, toon die vloerplan van 'n gebou en 'n gedeelte van die riooluitleg. Gebruik ANTWOORDBLAD 6.8 om 'n geskikte riooluitleg vir die gebou te ontwerp en te teken. Drukskryf TWEE verskillende afkortings op die hoofrioollyne. (11)
[40]

TOTAAL: 200



SENTRUMNOMMER:									
-----------------------	--	--	--	--	--	--	--	--	--

EKSAMENNOMMER:														
-----------------------	--	--	--	--	--	--	--	--	--	--	--	--	--	--

ANTWOORDBLAD 2

NR.	VRAAG	ANTWOORD	PUNTE
1.	Wat is die afmeting van die woning wat aan Jacarandastraat front?		1
2.	Identifiseer nommer 1.		1
3.	Identifiseer nommer 2.		1
4.	Identifiseer nommer 3.		1
5.	Identifiseer die nommer wat die grenslyn aandui.		1
6.	Noem die kleur wat gebruik moet word om die nuwe woning op die terreinplan aan te dui.		1
7.	Wat is by nommer 6 weggelaat as die NGV 300 mm laer as die VVV is?		1
8.	Watter tipe omheining word vir die grensmuur van plot nommer 15 gebruik?		1
9.	Noem TWEE materiale wat vir nommer 7 gebruik kan word.		2
10.	Wat is verkeerd met nommer 8?		1
11.	Noem DRIE elektriese installasies wat in die huis weggelaat is.		3
12.	Watter erf is aan die oostekant van die nuwe woning?		1



13.	Identifiseer die aansig sonder vensters.		1
14.	Hoeveel steekoë word op die terreinplan aangedui?		1
15.	Hoeveel buitedeure is daar op die plan vir die huis?		1
16.	Watter straat is aan die westekant van die nuwe woning?		1
17.	Hoeveel 1 200 mm x 800 mm vensters is daar in die gebou?		1
18.	Op watter datum is hersiening 1 voltooi?		1
19.	Teken die simbool vir 'n muur-gemonteerde urinaal.		2
20.	Teken die simbool vir 'n dubbelpool-eenrigtingskakelaar.		3
21.	Teken die simbool vir 'n trap.		3
22.	Lei van die nota-kolom af watter tipe gloeilampe in die slaapkamer gebruik sal word.		1
23.	In watter dorp sal die nuwe woning opgerig word?		1



24.	Bereken die totale lengte van die omheining wat benodig sal word om erfnummer 15 te omhein. Gee jou antwoord in meter en toon ALLE berekeninge.		6
25.	Die interne oppervlakte van die oopplankombuis is $72,94 \text{ m}^2$. Bereken die lengte van nommer 5 . Gee jou antwoord in mm.		3
		TOTAAL:	40



SENTRUMNOMMER:									
-----------------------	--	--	--	--	--	--	--	--	--

EKSAMENNOMMER:																			
-----------------------	--	--	--	--	--	--	--	--	--	--	--	--	--	--	--	--	--	--	--

ANTWOORDBLAD 3.7

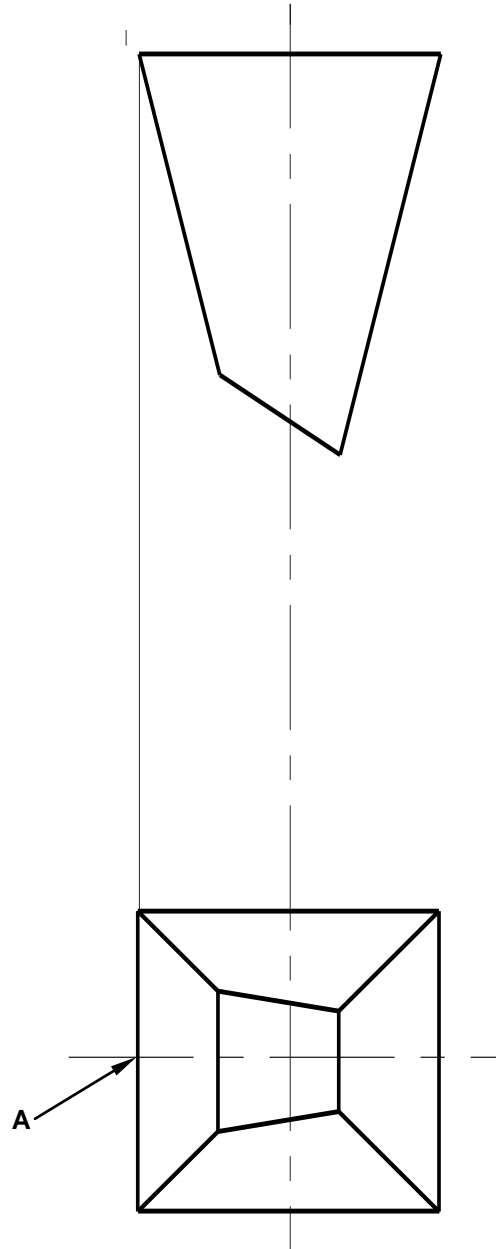
ASSESSERINGSKRITERIA		
NR.	PUNT	KANDIDAAT SE PUNT
1	3	
2	2	
3	1	
TOTAAL:	6	



SENTRUMNOMMER:

EKSAMENNOMMER:

ANTWOORDBLAD 5.5



ASSESSERINGSKRITERIA		
NR.	PUNT	KANDIDAAT SE PUNT
1	1	
2	2	
3	3	
4	5	
5	5	
6	2	
7	1	
TOTAAL:	19	



SENTRUMNOMMER:

EKSAMENNOMMER:

ANTWOORDBLAD 6.8

ASSESSERINGSKRITERIA		
NR.	PUNT	KANDIDAAT SE PUNT
1	1	
2	1	
3	3	
4	1	
5	1	
6	2	
7	2	
TOTAAL:	11	

MUNISIPALE VERBINDING

