

SENTRUMNOMMER:

EKSAMENNOMMER:

ANTWOORDBLAD 2

NR.	VRAE	ANTWOORDE	PUNTE
1.	Noem die tipe gebou wat in FIGUUR A geïllustreer word.		1
2.	Lei van die bouplan af die aansig waar die opwasbak aangetref word.		1
3.	Identifiseer nommer 1.		1
4.	Hoekom is balustrades by nommer 2 geïnstalleer?		1
5.	Watter tipe materiaal is vir nommer 3 gespesifiseer?		1
6.	Beveel EEN geskikte materiaal vir nommer 4 aan.		1
7.	Wie is die eienaar van die voorgestelde woning?		1
8.	Identifiseer die nommer wat die afvoerpyp aantoon.		1
9.	Noem EEN sanitêre toebehore, buiten 'n wasbak, wat in die badkamer geïnstalleer kan word.		1
10.	Identifiseer nommer 7.		1
11.	Beskryf die doel van nommer 8.		1
12.	Hoeveel fluoresseerbuis word in die gebou aangetoon?		1
13.	Noem die straat waar die nuwe gebou opgerig gaan word.		1



SENTRUMNOMMER:

--	--	--	--	--	--	--	--	--	--

EKSAMENNOMMER:

--	--	--	--	--	--	--	--	--	--	--	--	--	--	--	--	--	--	--	--

24.	Bereken die totale hoogte van die gebou vanaf die voltooide vloervlak tot by die hoogte van die dak. Gee jou antwoord in m.		7
25.	Bereken die oppervlak van die eksterne muur van die tweede vloer vanaf die bokant van die vloer tot by dakhoogte in die wesaansig in FIGUUR A. Toon ALLE berekeninge. Gee jou antwoord in m ² .		7
		TOTAAL:	40



SENTRUMNOMMER:									
-----------------------	--	--	--	--	--	--	--	--	--

EKSAMENNOMMER:																			
-----------------------	--	--	--	--	--	--	--	--	--	--	--	--	--	--	--	--	--	--	--

ANTWOORDBLAD 3.9

BOAANSIG

--	--	--	--

VOORAANSIG

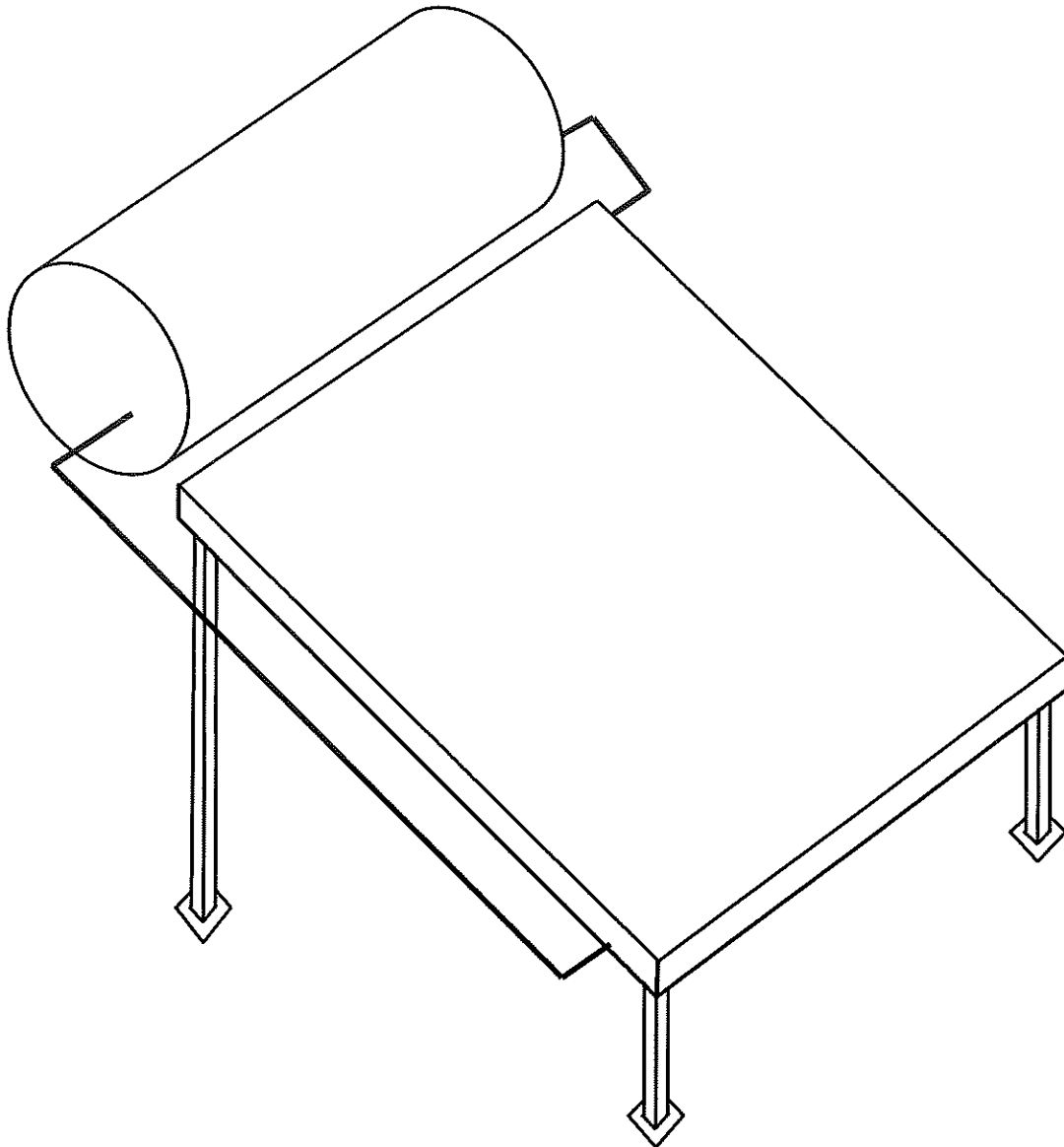
ASSESSERINGSKRITERIA		
NR.	PUNT	KANDIDAAT SE PUNT
1	2	
2	3	
TOTAAL:	5	



SENTRUMNOMMER:

EKSAMENNOMMER:

ANTWOORDBLAD 4.5



ASSESSERINGSKRITERIA		
NR.	PUNT	KANDIDAAT SE PUNT
1	4	
2	1	
3	2	
TOTAAL:	7	



SENTRUMNOMMER:

EKSAMENNOMMER:

ANTWOORDBLAD 5.6

ASSESSERINGSKRITERIA		
NR.	PUNT	KP
1	2	
2	2	
3	1	
4	3	
5	7	
6	1	
7	2	
TOTAAL:	18	

