



basic education

Department:
Basic Education
REPUBLIC OF SOUTH AFRICA

**SENIOR SERTIFIKAAT/
NASIONALE SENIOR SERTIFIKAAT**

GRAAD 12

CVTV.1

SIVIELE TEGNOLOGIE: SIVIELE DIENSTE

NOVEMBER 2020

PUNTE: 200

TYD: 3 uur

Hierdie vraestel bestaan uit 14 bladsye en 6 antwoordblaaie.

MIDDAGSESSIE



BENODIGDHEDE:

1. Tekeninstrumente
2. 'n Nieprogrammeerbare sakrekenaar
3. ANTWOORDEBOEK

INSTRUKSIES EN INLIGTING

1. Hierdie vraestel bestaan uit SES vrae.
2. Beantwoord AL die vrae.
3. Lees alle vrae noukeurig deur.
4. Beantwoord elke vraag as 'n geheel. MOENIE onderafdelings van vrae skei nie.
5. Nommer die antwoorde korrek volgens die nommeringstelsel wat in hierdie vraestel gebruik is.
6. Begin die antwoord op ELKE vraag op 'n NUWE bladsy.
7. MOENIE in die kantlyne van die ANTWOORDEBOEK skryf NIE.
8. Jy mag sketse gebruik om jou antwoorde te illustreer.
9. Skryf ALLE berekeninge en antwoorde in die ANTWOORDEBOEK of op die aangehegte ANTWOORDBLAAIE.
10. Gebruik die puntetoekenning as 'n riglyn vir die lengte van jou antwoorde.
11. Maak tekeninge en sketse met 'n potlood, volledig gemaatskryf en netjies met beskrywende opskrifte en aantekeninge afgerond, in ooreenstemming met die *SANS/SABS se Gebruikskode vir Boutekenep praktyk*.
12. Vir die doel van hierdie vraestel moet die grootte van 'n steen as 220 mm x 110 mm x 75 mm geneem word.
13. Gebruik jou eie oordeel waar afmetings en/of inligting ontbreek.
14. Beantwoord VRAAG 2, 3.6, 3.7, 4.1, 5.7 en 6.5 op die aangehegte ANTWOORDBLAAIE en gebruik tekeninstrumente, waar nodig.
15. Skryf jou SENTRUMNOMMER en EKSAMENNOMMER op elke ANTWOORDBLAD en lewer dit saam met jou ANTWOORDEBOEK in, al het jy dit nie gebruik nie.
16. Tekeninge in die vraestel is NIE volgens skaal NIE as gevolg van elektroniese kopiëring.
17. Google Images is as die bron van alle foto's en prentjies gebruik.
18. Skryf netjies en leesbaar.



VRAAG 1: WBGV, VEILIGHEID, MATERIAAL, GEREEDSKAP, TOERUSTING EN HEGTING (GENERIES)

Begin hierdie vraag op 'n NUWE bladsy.

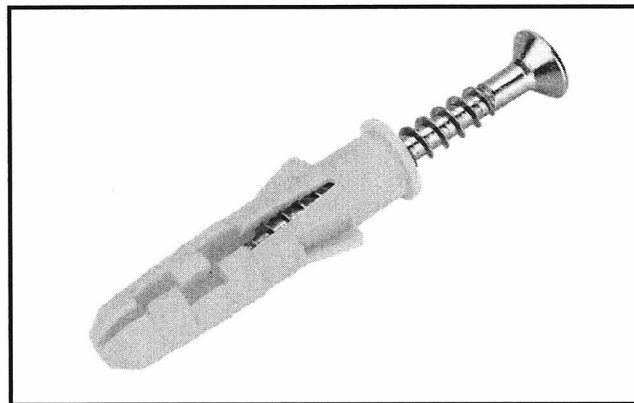
- 1.1 Kies 'n beskrywing uit KOLOM B wat by 'n item in KOLOM A pas. Skryf slegs die letter (A–K) langs die vraagnommers (1.1.1 tot 1.1.8) in die ANTWOORDEBOEK neer, bv. 1.1.9 L.

KOLOM A		KOLOM B	
1.1.1	Poeierbedekking	A	moet effens na die gebou oorhel
1.1.2	Spote	B	word saam met die bukswaterpas gebruik om hoogtes akkuraat te meet
1.1.3	Vleuelmoer	C	stel 'n werker in staat om teen 'n leer op of af te klim
1.1.4	Rawlboute	D	kan vasgedraai of losgedraai word sonder om 'n moersleutel te gebruik
1.1.5	Teleskopiese staaf	E	geskik vir buitenshuise meubels
1.1.6	Ongeluk	F	die gevolg van onveilige optrede of 'n onveilige toestand
1.1.7	Kortlingsteier	G	moet nie geplaas word waar dit toegang tot of die uitgang van 'n bouperseel kan blokkeer nie
1.1.8	Bourommel	H	weerstaan uittrekfaling
		I	moet stewig vasgemaak word wanneer enige sakking voorkom
		J	voorkom dat werkers van 'n steier afval
		K	verwydering van afvalmateriaal en bourommel

(8 x 1) (8)

- 1.2 Verduidelik EEN voordeel van galvanisering. (1)
- 1.3 Noem die dokument oor gevaarlike chemiese stowwe wat werkgewers volgens die WBV-wet aan belangstellende of geaffekteerde persone moet verskaf. (1)
- 1.4 Beskryf TWEE metodes wat gebruik kan word om boumateriaal op die terrein rond te skuif. (2)

- 1.5 Noem TWEE spesifieke voordele van waterbasisverf. (2)
- 1.6 Jy het die opdrag gekry om staalstawe en koperpype wat in 'n muur geplaas is, op te spoor.
- 1.6.1 Noem die gereedskapstuk wat jy sal gebruik om hierdie materiale op te spoor. (1)
- 1.6.2 Beskryf hoe jy hierdie gereedskapstuk sal versorg nadat jy dit gebruik het. (2)
- 1.7 FIGUUR 1.7 hieronder toon 'n hegstuk wat algemeen gebruik word.



FIGUUR 1.7

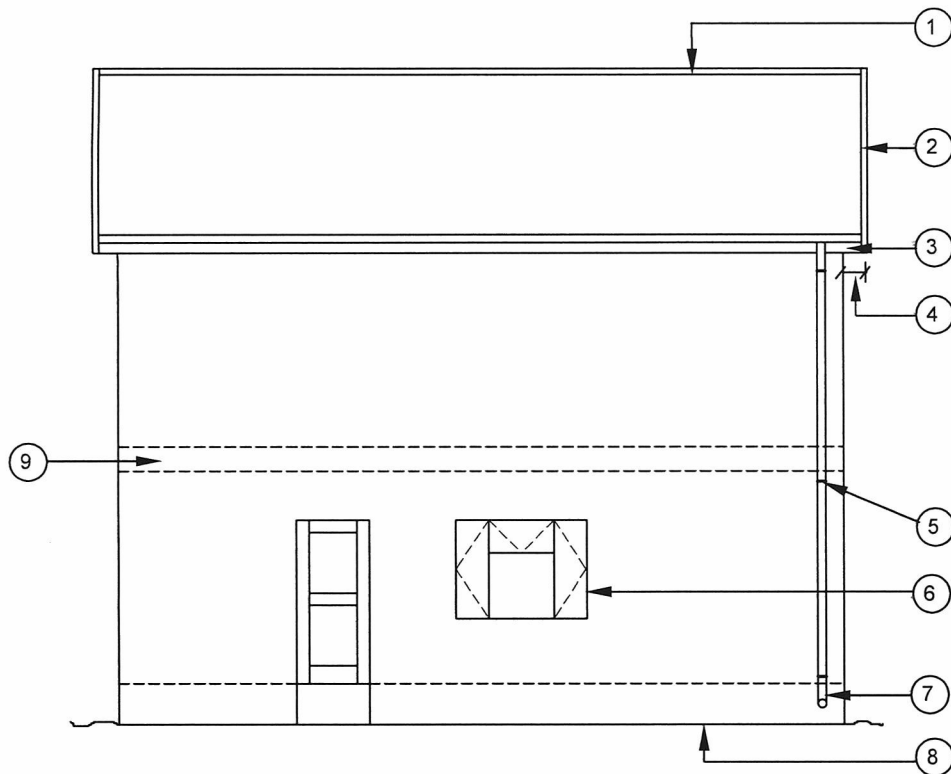
Verduidelik hoe hierdie hegstuk gebruik kan word om 'n steunstuk teen 'n muur te bevestig.

(3)
[20]

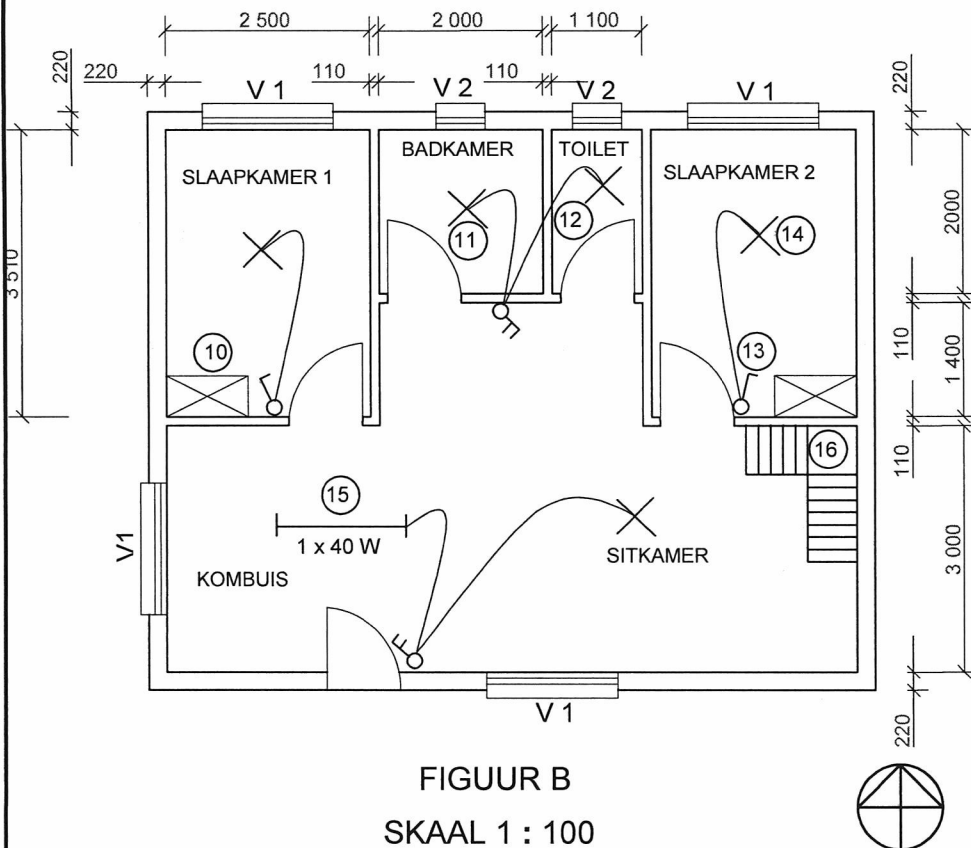
VRAAG 2: GRAFIKA AS KOMMUNIKASIEMIDDEL (GENERIES)

Begin hierdie vraag op 'n NUWE bladsy.

FIGUUR 2 op die volgende bladsy toon verskillende tekeninge wat op 'n bouplan verskyn. Analiseer die tekeninge en voltooi die tabel op ANTWOORDBLAD 2.



FIGUUR A
SKAAL 1 : 100



FIGUUR B
SKAAL 1 : 100

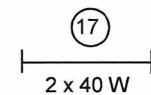
NOTAS:
Kontrakteurs moet alle afmetings en vlakke/hoogtes op die terrein verifieer voordat daar met werk begin word. Argitek te moet dadelik van enige afwykings in kennis gestel word.

ARGITEK SE HANDTEKENING
KLIËNT SE HANDTEKENING

Steenversterking moet elke derde laag tot op vensterhoogte geïnstalleer word. Vanaf die bokant van die venster moet steenversterking tussen elke laag tot op muurplaaht hoogte geïnstalleer word.

VWM moet onder die vloerblad geïnstalleer word om te voorkom dat water vanaf die onderbou penetreer.

Die volgende elektriese toebehore moet in die kombuis geïnstalleer word:



HERSIENING	DATUM	BESKRYWING	
GEDRUK DEUR: MTANDO DRUKKERS		DATUM GEDRUK: 01/04/2020	
TEKENINGTITEL: TERREINPLAN ERF 101			
PROJEK: VOORGESTELDE WOONHUIS OP ERF 101, JABULANISTRAT, CRADOCK			
PROJEKNR. GR 448-210		TEKENINGNR. 559P7	
DATUM 27/03/2020	GETEKEN N DAMON	NAGEGAAN P HENSLO	SKAAL 1 : 100
VERWYSINGSKODE QP 4-2020			
VENSTER 1		VENSTER 2	

FIGUUR 2

[40]

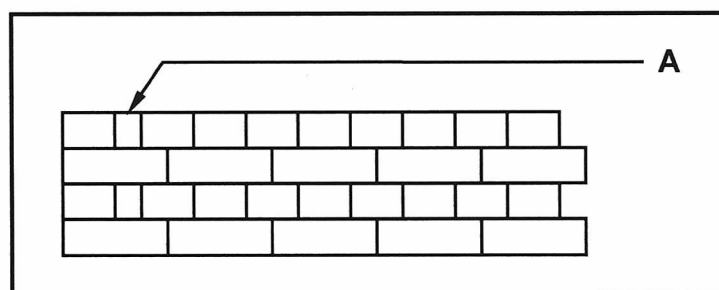
VRAAG 3: KONSTRUKSIE WAT MET SIVIELE DIENSTE VERBAND HOU, WBGV EN HOEVEELHEDE (SPESIFIEK)

Begin hierdie vraag op 'n NUWE bladsy.

- 3.1 Gee EEN woord/term vir elk van die volgende stellings deur 'n woord/term uit die lys hieronder te kies. Skryf slegs die woord/term langs die vraagnommers (3.1.1 tot 3.1.5) in die ANTWOORDEBOEK neer, bv. 3.1.6 klip.

matige ferm grond; klei; water; los en waterversadigde grond;
harde grond; bogrond; WBV; PBK

- 3.1.1 Die kante van die uitgrawings is ferm genoeg om die grond te ondersteun. (1)
- 3.1.2 Die kante van die uitgrawings kan instort en moet deur stutplanke ondersteun word. (1)
- 3.1.3 Die kante van die uitgrawings moet met klampjukborde en stutte ondersteun word as die grond los kolle het. (1)
- 3.1.4 Soliede hout of bekistingsbordpaneel moet baie naby aan mekaar geplaas word sodat modderige grond nie deur die openinge kan syfer nie. (1)
- 3.1.5 Oranje waarskuwingstekens moet te alle tye by uitgrawings sigbaar wees. (1)
- 3.2 Noem TWEE metodes waarvolgens terugvulling van slote gedoen word. (2)
- 3.3 FIGUUR 3.3 hieronder is 'n tekening van 'n siersteenmuur. Bestudeer die tekening en beantwoord die vrae wat volg.



FIGUUR 3.3

- 3.3.1 Identifiseer die tipe verband wat gebruik is om die muur te bou. (1)
- 3.3.2 Benoem die steen wat deur **A** aangedui word. (1)
- 3.3.3 Gee die wydte van steen **A** in mm. (1)
- 3.4 Werkers word versoek om 'n mangat, wat met rou riool oorloop, skoon te maak.
- Noem enige TWEE veiligheids- en higiënemaatreëls wat hulle moet nakom om infeksies te voorkom. (2)

- 3.5 Kies die korrekte woord(e) uit dié wat tussen hakies gegee word. Skryf slegs die woord(e) langs die vraagnommers (3.5.1 tot 3.5.2) in die ANTWOORDEBOEK neer.
- 3.5.1 Die Wet op Beroepsgesondheid en Veiligheid, 1993 (Wet 85 van 1993) (beskerm/verbied) werkers wat beperkte ruimtes, soos mangate, moet binnegaan. (1)
- 3.5.2 Net (bevoegde/geleerde) persone word toegelaat om in 'n mangat te werk. (1)
- 3.6 Gebruik ANTWOORDBLAD 3.6 en voltooi die deursneeansig van 'n mangat. Gebruik die assesseringskriteria op die ANTWOORDBLAD as 'n riglyn. (8)
- 3.7 'n Silindriese watertoevoertenk is 2 800 mm hoog en het 'n diameter van 1 800 mm. Gebruik ANTWOORDBLAD 3.7 en bereken die:
- 3.7.1 Volume van die tenk in m^3 (5)
- 3.7.2 Volume water in die tenk in liter (3)
- Toon ALLE berekeninge en rond jou antwoorde tot TWEE desimale plekke af.

[30]

VRAAG 4: WARM- EN KOUEWATERTOEOVOER, GEREEDSKAP, TOERUSTING EN MATERIAAL (SPESIFIEK)

Begin hierdie vraag op 'n NUWE bladsy.

- 4.1 ANTWOORDBLAD 4.1 toon twee onvoltooide tekeninge van 'n oop en 'n geslote terugslagklep sonder die veer en koeël/bal in posisie.

Gebruik ANTWOORDBLAD 4.1 en verduidelik, met behulp van 'n skets, die onderskeie posisies van die veer en die koeël/bal.

Gebruik die assesseringskriteria op die ANTWOORDBLAD as 'n riglyn. (6)

- 4.2 FIGUUR 4.2 hieronder is 'n foto van 'n toestel wat in kouewaterstelsels gebruik word.

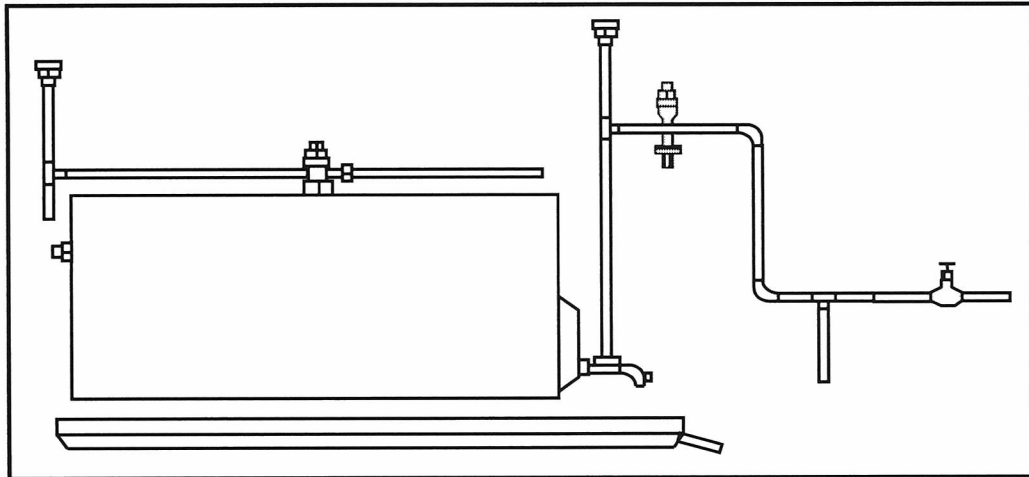


FIGUUR 4.2

- 4.2.1 Identifiseer die toestel hierbo. (1)
- 4.2.2 Verduidelik die funksie van hierdie toestel. (1)
- 4.2.3 Wie is verantwoordelik vir die instandhouding van hierdie toestel? (1)
- 4.3 Verduidelik die term *drekwater*. (2)
- 4.4 Beskryf EEN funksie van die volgende pyptoebehore:
- 4.4.1 Reguit pankraag (1)
- 4.4.2 T-koppelstuk 135° (1)
- 4.4.3 Buigstuk 135° (1)
- 4.5 Noem EEN gereedskapstuk wat gebruik kan word om vir lekkasies in rioolpype te toets. (1)
- 4.6 Nuwe uitvindings help om watergebruik te verminder. Een van hierdie uitvindings is die rooiwaterafleier.
- Verduidelik DRIE voordele van die rooiwaterafleier. (3)

4.7 Beveel EEN koppelstuk aan wat gebruik kan word om 'n lekkasie in 'n gegalvaniseerde staalpylp te herstel. (1)

4.8 FIGUUR 4.8 hieronder is 'n tekening van 'n foutiewe installasie van 'n hoëdrukgeiser. Analiseer die tekening en beantwoord die vrae wat volg.



FIGUUR 4.8

4.8.1 Noem TWEE toebehore wat VERKEERD geïnstalleer is. (2)

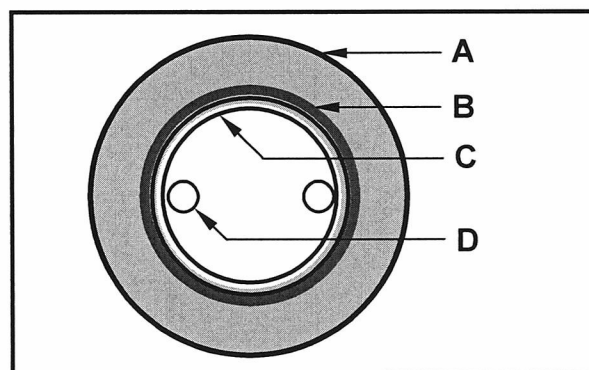
4.8.2 Beveel oplossings aan vir die regstelling van die foutief geplaasde komponente wat jy in VRAAG 4.8.1 genoem het. (2)

4.8.3 Noem die eenheid van die geiser wat die temperatuur van die water reguleer. (1)

4.8.4 Verduidelik die funksie van die anode in die geiser. (1)

4.8.5 Beveel EEN masjien aan wat jy kan gebruik om gegalvaniseerde staalpylpe volgens lengte te sny wanneer 'n geiser geïnstalleer word. (1)

4.9 FIGUUR 4.9 hieronder is 'n deursnee-aansig van 'n buis in 'n sonwater-verhittingstelsel.



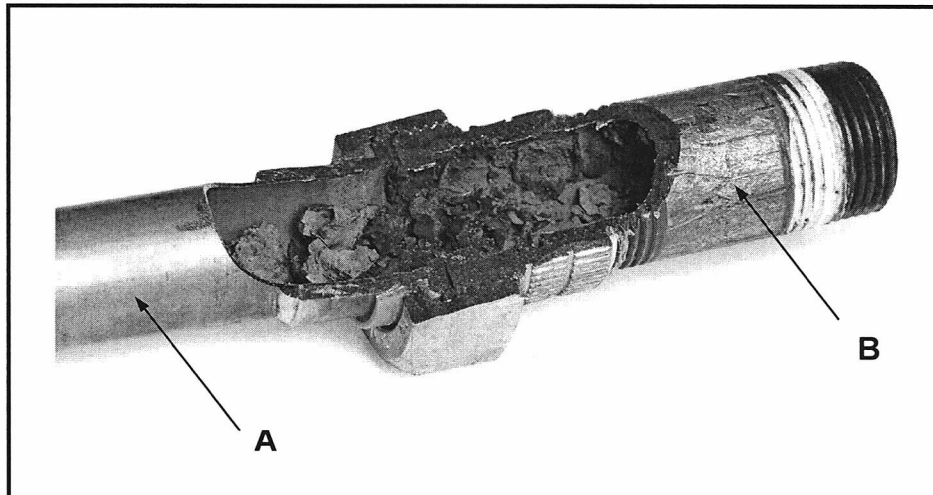
FIGUUR 4.9

4.9.1 Identifiseer die buis wat in die sonwaterverhittingstelsel gebruik word. (1)

4.9.2 Identifiseer A tot D. (4)

4.9.3 Beveel EEN gereedschapstuk aan wat gebruik kan word om die druk van die water binne hierdie stelsel te toets. (1)

- 4.10 Wat het ontsinking en elektrolitiese reaksie in gemeen? (1)
- 4.11 FIGUUR 4.11 hieronder is 'n prent van korrosie wat veroorsaak is deur die koppeling van twee pype, wat nie van dieselfde metaal gemaak is nie.



FIGUUR 4.11

- 4.11.1 Noem die tipe korrosie wat geïllustreer word. (1)
- 4.11.2 Lei uit die prent hierbo af watter TWEE tipes metale onderskeidelik deur **A** en **B** aangedui word. (2)
- 4.12 Regverdig die gebruik van 'n rioolskoonmaakmasjien (hoëdruk-spuitmasjien) eerder as rioolwisserstokke met betrekking tot die inspanning deur die werker. (2)
- 4.13 Verduidelik TWEE maatreëls wat in ag geneem moet word wanneer die laers van 'n sentrifugale pomp versorg word. (2)

[40]

**VRAAG 5: GRAFIKA AS KOMMUNIKASIEMIDDEL, DAKWERK EN STORMWATER
(SPESIFIEK)**

Begin hierdie vraag op 'n NUWE bladsy.

- 5.1 Noem TWEE metodes wat gebruik word om stormwater van geboue weg te lei. (2)
- 5.2 Wie is verantwoordelik vir die wegvoer (verwydering) van stormwater vanaf 'n eiendom? (1)
- 5.3 Verduidelik die doel van 'n straatrand. (1)
- 5.4 Teken 'n netjiese vryhandskets, in goeie verhouding, in jou ANTWOORDEBOEK van die ontwikkeling van die doodloopt wat op 'n 125 mm x 80 mm bakgeut sal pas. Die sykante van die doodloopt is 40 mm. (5)
- 5.5 Verduidelik waarom 'n doodloopt by die installering van geute gebruik word. (1)
- 5.6 Noen EEN materiaal wat vir 'n voegskort gebruik kan word. (1)
- 5.7 ANTWOORDBLAD 5.7 toon die vooraansig en boaansig van 'n vierkantige afgeknotte piramide.

Gebruik die tekening en inligting op die ANTWOORDBLAD 5.7 en teken die ontwikkeling van die piramide. Begin die ontwikkeling by **A** en toon 'n 5 mm-soom aan beide kante.

Toon ALLE konstruksielyste. Moet NIE weer die gegewe aansigte oorteken NIE. Projekteer die ontwikkeling vanaf die gegewe aansigte.

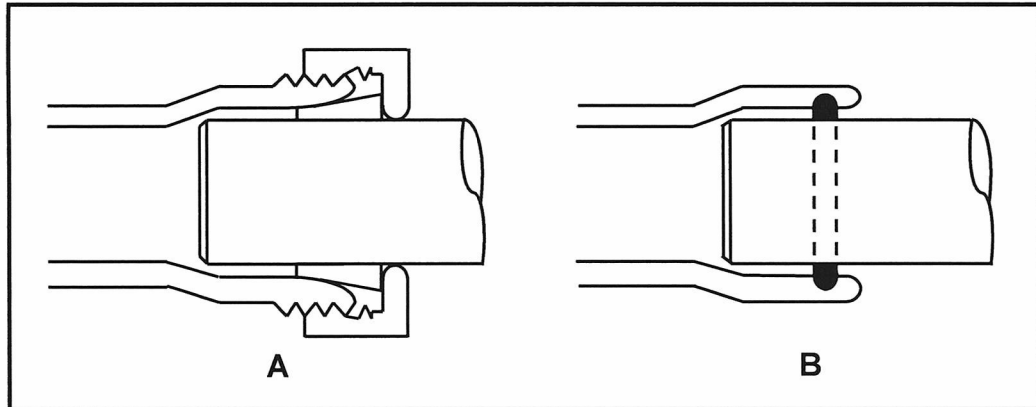
Gebruik die assesseringskriteria op die ANTWOORDBLAD as 'n riglyn. (19)
[30]

VRAAG 6: RIOLERING, SANITÊRE TOEBEHORE EN HEGTING (SPESIFIEK)

Begin hierdie vraag op 'n NUWE bladsy.

- 6.1 Verskeie opsies word as moontlike antwoorde op die volgende vrae gegee. Kies die antwoord en skryf slegs die letter (A–D) langs die vraagnommers (6.1.1 tot 6.1.5) in die ANTWOORDEBOEK neer, bv. 6.1.6 C.
- 6.1.1 ... is die voorkeurkeuse vir koperfoelie-/bladprojekte of tinplatering.
- A 50/50-soldeersel
 - B Veegsoldeersel
 - C 60/40-soldeersel
 - D Loodvrye soldeersel (1)
- 6.1.2 Koperpype kan verbind word deur ...-drukklasse te gebruik.
- A PVC
 - B geelkoper
 - C aluminium
 - D gietyster (1)
- 6.1.3 Gesoldeerde lasse word gebruik om twee ...-pype te las.
- A koper
 - B PVC
 - C gegalvaniseerde staal
 - D yster (1)
- 6.1.4 Die maklikste manier om PVC-pype te sny, is deur 'n ... te gebruik.
- A pypsnyer
 - B tapsaag
 - C ystersaag
 - D Al die bogenoemde (1)
- 6.1.5 Polivinielchloried is 'n gewilde ... wat 'n hoë vlak van chloor bevat.
- A termoplastiek
 - B termoverharde plastiek
 - C metaal
 - D Geeneen van die bogenoemde nie (1)

6.2 FIGUUR 6.2 hieronder toon TWEE verskillende tipes hegtingsmetodes om PVC-pype te las.

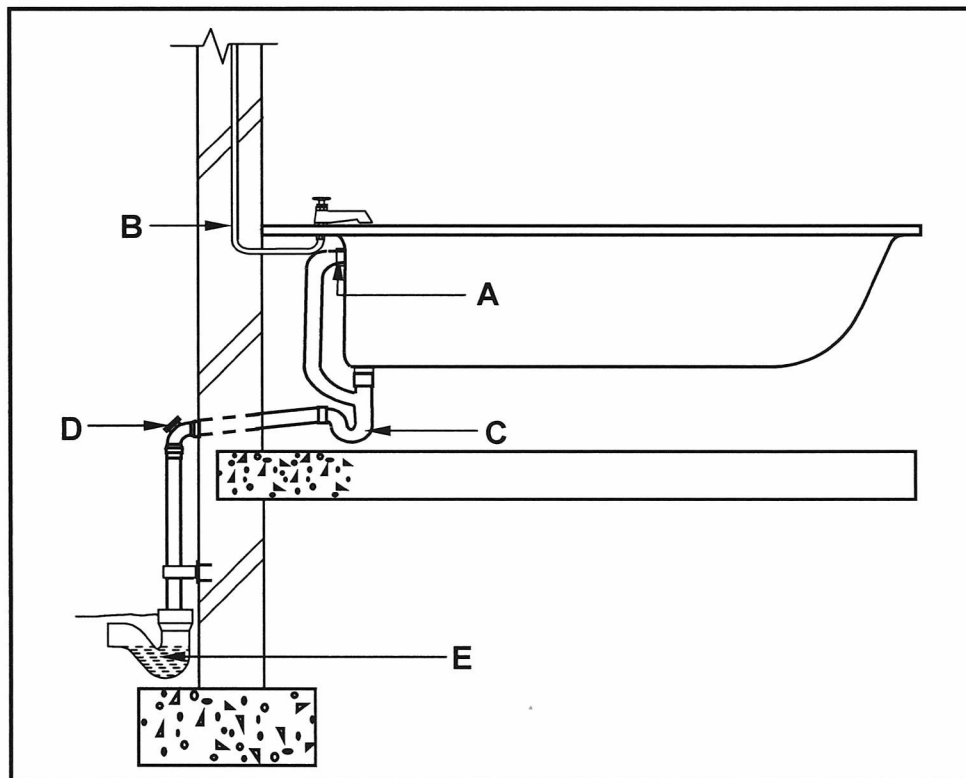


FIGUUR 6.2

6.2.1 Identifiseer hegtingsmetodes **A** en **B** onderskeidelik. (2)

6.2.2 Onderskei tussen hegtingsmetodes **A** en **B** ten opsigte van waar dit gebruik word. (2)

6.3 FIGUUR 6.3 hieronder is 'n tekening van 'n syaansig van 'n geïnstalleerde bad.



FIGUUR 6.3

6.3.1 Identifiseer **A** en verduidelik die funksie van hierdie onderdeel. (2)

6.3.2 Gee die diameter van die pyp wat vir **B** gebruik word. (1)

6.3.3 Noem die tipe sperder wat by **C** geïnstalleer word. (1)

- 6.3.4 Voorspel wat die gevolg sal wees as die inspeksieoog by **D** NIE geïnstalleer word NIE. (2)
- 6.3.5 Identifiseer **E**. (1)
- 6.4 Beskryf DRIE vereistes wat met betrekking tot die rioolpype nagekom moet word om 'n doeltreffende rioolstelsel te verseker. (3)
- 6.5 FIGUUR 6.5 op ANTWOORDBLAD 6.5 is 'n lyndiagram van twee enkelwoningstalle en 'n onvoltooide riooluitleg wat na 'n bewaringstenk lei. Gebruik ANTWOORDBLAD 6.5 om die volledige riooluitleg te ontwerp en te teken.
Gebruik die assesseringskriteria op die ANTWOORDBLAD as 'n riglyn. (14)
- 6.6 Teken die simbole vir die volgende:
- 6.6.1 Mangat (2)
- 6.6.2 Bidet (2)
- 6.7 Noem die kleur wat op 'n huisplan vir die volgende rioolpype gebruik word:
- 6.7.1 Bestaande rirole (1)
- 6.7.2 Vuilwaterpype (1)
- 6.8 Verduidelik die doel van 'n septiese tenk. (1)
- TOTAAL: 200**